

03

Portes

Portes	82 à 84
Portillons	85 à 87
Accessoires de portes	88-89
Sécurités de portes	90-91
Serrures de portes de caravanes	92-93
Serrures de portes de camping-car	94-95
Serrures de portillons	96 à 99
Serrures divers	100
Barillets et clés	101
Moustiquaires et accessoires	102





Identification d'une porte à droite : les charnières sont situées sur le montant droit lorsqu'on regarde la porte fermée à l'extérieur.

Info Conseil

Sauf indication contraire, le profil est du même coloris que la porte



Portes de camping-cars



Avec moustiquaire (pliante)

Porte intérieure plane. Serrure type Holzhauser. Avec profil qui permet le montage sur différentes épaisseurs. Livrée avec barillet + 2 clés, clamés de fixation, joint de finition et gâche avec cache

Référence	Dim. encastrement	Coloris	Version	Matière	Prix €
1 X814776	1909 x 559 mm	Blanc 249	4 coins ronds	polyester	961,20

Américaine avec moustiquaire

Porte intérieure plane. Serrure FAP Pro Tek type 1059, sans barillet. Livrée avec clamés et joint de finition, gâche et cache-gâche (barillet et clés Zadi à commander séparément)

Référence	Dim. encastrement	Coloris	Version	Matière	Prix €
2 X808556	1850 x 1000 mm	RAL 9010	4 coins ronds	tôle lisse	NC

Sans moustiquaire

Livrées avec barillet + 2 clés, clamés de fixation et joint de finition

Référence	Dim. encastrement	Coloris	Version	Matière	Prix €
3 X808032	1850 x 540 mm	RAL 9010	4 coins ronds	tôle lisse	NC

Moustiquaire coulissante livrable séparément : voir X817506 page 102. Serrure FAP Olympia type 1125 (intérieur 1118), sans barillet

X806042	1900 x 550 mm	RAL 9010	4 coins ronds	tôle lisse	NC
X808551	1835 x 525 mm	Blanc 249 (profil anodisé)	4 coins ronds	tôle lisse	NC

Serrure type Holzhauser, sans barillet. Livrées sans accessoire, type Chausson et Challenger

Référence	Dim. encastrement	Coloris	Version	Matière	Prix €
4 X810454	1909 x 559 mm	Blanc 249	4 coins ronds	tôle martelée	779,20

Porte intérieure plane

5 X810455	1909 x 559 mm	Blanc 249	4 coins ronds	polyester	919,80
-----------	---------------	-----------	---------------	-----------	--------

Habillage intérieur de porte en ABS avec 2 vide-poches

Accessoires de montage et pièces détachées

Voir détail des joints de finition et étanchéité p. 60-61

Pour porte type Challenger

Référence	Désignation	Coloris	Descriptif	Prix €
X813073	Barillet + 2 clés		Série 9000	8,90
X813681	Cache-gâche			20,80
X810460	Joint de finition	Gris RAL 9002	Pour contre-cadre de porte X810454, X814776	12,90
X811290	Joint de finition	Blanc RAL 9001	Pour sous-dormant de porte X810454, X814776 et portillons	4,10
X810444S	Clamés de fixation		En inox, pour le montage des portes et portillons Euramax. Le sachet de 30	0,80

★ **Produit Star** : Améliorez la rentabilité de votre magasin avec notre liste conseil



Identification d'une porte à droite : les charnières sont situées sur le montant droit lorsqu'on regarde la porte fermée à l'extérieur.



Portes de caravanes



Livrée avec serrure Olympia

Porte droite 1 battant

Livrée avec barillet + 2 clés

Référence	Dim. encastrement	Coloris	Version	Matière	Descriptif	Prix €
1 X815557	1700 x 525 mm	Crème *	2 coins ronds	tôle stucco		1128,00
2 X815719	1710 x 800 mm	RAL 9010	4 coins ronds	tôle lisse	Avec clames de fixation + joint	NC

* livrée à blanc = à peindre

Porte droite 2 battants

Livrée avec barillet + 2 clés

Référence	Dim. encastrement	Coloris	Version	Matière	Descriptif	Prix €
3 X801796	1700 x 525 mm	A315 s	2 coins ronds	tôle stucco	Ø 84,5, profil argent	633,00
X802060	1700 x 525 mm	Crème *	2 coins ronds	tôle lisse	Profil argent, type Digue, Dragoner 79/80	692,50
X801797	1718 x 550 mm	Crème *	2 coins ronds	tôle stucco	Profil argent, type Adria	645,70
X804836	1750 x 550 mm	Blanc	2 coins ronds	tôle lisse	Type Adria	699,00
4 X814556	1650 x 525 mm	Crème *	4 coins ronds	tôle stucco	Profil argent, type Digue, Dragoner 82/83/84	658,60
X810333	1700 x 550 mm	A315 s	4 coins ronds	tôle stucco		549,20
X810577	1715 x 550 mm	A315 s	4 coins ronds	tôle stucco	Profil marron, type Caravelair	552,60
X814777	1718 x 550 mm	Blanc 249	2 coins ronds	tôle martelée	Livrée sans accessoire	647,00
X810682	1718 x 550 mm	A315 e *	4 coins ronds	tôle martelée	Type Caravelair, Sterckeman, Gruau Livrée sans accessoire	619,10

* livrée à blanc = à peindre

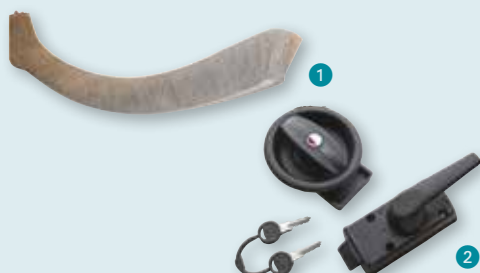
Porte gauche 2 battants

Livrée sans accessoire

Référence	Dim. encastrement	Coloris	Version	Matière	Descriptif	Prix €
X810683	1718 x 550 mm	A315 *	4 coins ronds	tôle martelée	Type Caravelair, Sterckeman, Gruau	737,80

* livrée à blanc = à peindre

Accessoires de portes



Joint brosse

Pour moustiquaire

Référence	Descriptif	Réf. conditionnement	Conditionnement	Prix €
1 X810469	Le mètre	X810469C	Rouleau de 125 m	6,80

Serrure complète

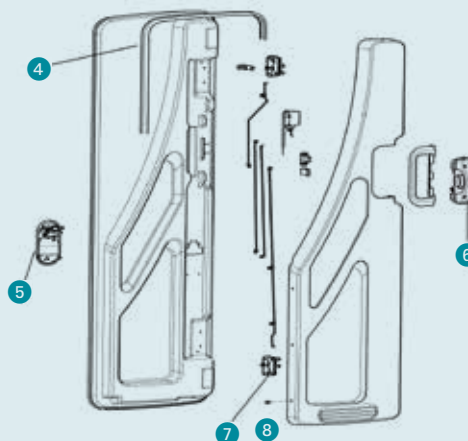
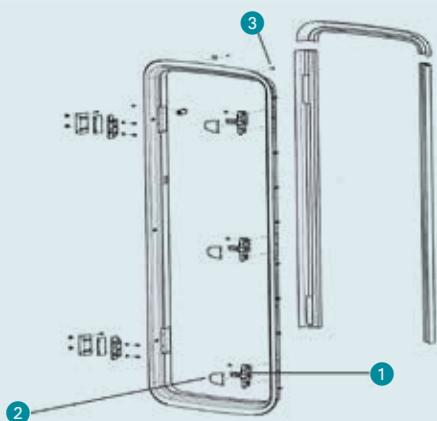
Référence	Descriptif	Prix €
2 X817064	Pour porte X815557, avec cale d'épaisseur et barillet + clés	58,90

■ Pièces détachées portes Cara D-R et D-RF

Porte cellule dim. découpe 1930 x 580 mm.
La version RF est équipée d'une fenêtre fixe.
Type Adria, Kabe, Eura Mobil, Mc Louis...



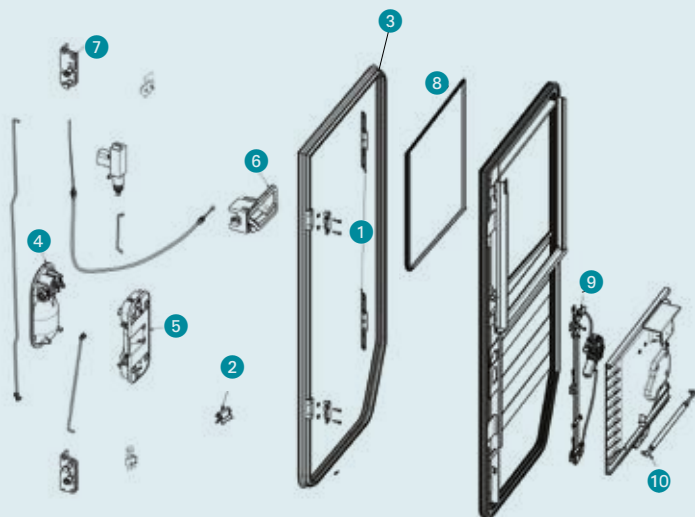
Référence	Désignation	Cas d'emploi	Conditionnement
X817341	Moustiquaire	CaraD-R	
X817342	Moustiquaire	CaraD-RF	
1 X817343	Kit charnières	CaraD-R sans moustiquaire	Sachet de 3
X817344	Kit charnières	CaraD-R avec moustiquaire	Sachet de 3
2 X817345	Cache-charnière	Tous modèles	Sachet de 3
3 X817346	Clames de fixation	Tous modèles	1 kit
4 X817347	Joint d'étanchéité (la pièce)	Tous modèles	
5 X817348	Serrure extérieure	Tous modèles	
6 X817349	Serrure intérieure	Tous modèles	
7 X817350	Kit serrure supérieure + inférieure	Tous modèles	
8 X816499	Rivets gris	Tous modèles	Sachet de 14



■ Pièces détachées portes Cara D-I400plus

NOUVEAU

Porte cabine côté conducteur dim. découpe 1805 x 780 mm.
Type Adria, Kabe, Eura Mobil



Référence	Désignation
1 X817351	Kit charnières
2 X817352	Clames de fixation
3 X817353	Joint d'étanchéité (la pièce)
4 X817354	Poignée extérieure
5 X817355	Mécanisme de serrure
6 X817356	Poignée intérieure
7 X817357	Kit serrure supérieure et inférieure
8 X817827	Kit joints fenêtre N
9 X817828	Lève-vitre complet (avec moteur) N
10 X817829	Arrêt de porte avec fixation N



■ Portillons aluminium complets



Cadre laqué blanc RAL 9010 avec panneau sandwich en tôle lisse coloris blanc RAL 9010, isolant Styrofoam et revêtement intérieur en ABS coloris RAL 9002.

Livré avec clamets de fixation, joint de finition intérieur, serrure(s) FAP modèle Olympia et barillet(s) + 2 clés.

Les charnières sont montées sur le plus grand côté ; les modèles équipés d'une grille sont prévus pour un montage sur le côté droit

Référence	Dim. encastrement	Descriptif	Prix €
X816366	370 x 640 mm		NC
X816367	400 x 500 mm		NC
X816368	400 x 500 mm	Avec grille de ventilation	NC
X816369	400 x 675 mm		NC
X816370	400 x 675 mm	Avec grille de ventilation	NC
X816371	800 x 300 mm		NC
X816540		Joint d'étanchéité (le mètre)	NC

■ Cadres de portillons aluminium

En aluminium laqué Blanc 249, livré sans accessoire ni panneau intérieur (récupérer la découpe de la paroi). Epaisseur 30 mm. Les dimensions sont prises charnières à gauche et s'entendent hauteur x largeur

Accessoires de pose : voir ci-après

Référence	Dim. encastrement	Dim. ouverture	Prix €
X811488	600 x 430 mm	545 x 375 mm	221,60
X811489	630 x 900 mm	575 x 845 mm	263,70
X811485	850 x 320 mm	795 x 265 mm	218,40
X811487	850 x 440 mm	795 x 385 mm	221,00
X811486	1030 x 440 mm	975 x 385 mm	280,70
X811490	1100 x 900 mm	1045 x 845 mm	315,90
X811492	1250 x 645 mm	1195 x 590 mm	286,10
X811491	1250 x 900 mm	1195 x 845 mm	312,00



■ Accessoires de pose portillons aluminium

Les clamets et griffes de fixations sont vendues par sachet de 30 pièces



Référence	Désignation	Descriptif	Prix €
1 X811301S	Clamet en U	13 x 8 mm, pour l'assemblage des portillons (cadre aluminium + panneau intérieur)	11,00
2 X813305S	Griffe de fixation	30 x 15 mm, pour le montage sur la paroi du véhicule	0,90
3 X810444S	Clamet de fixation	En inox, pour le montage des portes et portillons Euramax	0,80
4 X810457	Joint de finition	Coloris blanc	20,10
5 X815631	Joint d'étanchéité	Extérieur, coloris noir	13,40
6 X813265	Serrure	Sans barillet, avec cale d'épaisseur	B ★ 20,50
7 X813073	Barillet + 2 clés	Type Zadi (série 9000)	B ★ 8,90

■ Portillons plastique Thetford



Avec contre-cadre plastique et charnières intégrées dans le contour du profil.
Livré avec barillet.
La découpe de la paroi est à utiliser pour compléter l'intérieur de la porte.

Modèle 3

Pour les véhicules équipés d'un WC à cassette

Référence	Dim. encastrement	Dim. ouverture	Coloris	Prix €
1 X814160	350 x 305 mm	330 x 280 mm	Blanc	74,70

Version 2006, avec verrou central. Sans barillet

2 X921276	350 x 305 mm	330 x 280 mm	Blanc crème RAL 9001	105,50
-----------	--------------	--------------	----------------------	--------

1 taquet-poussoir et 1 avec verrou

X924307	350 x 305 mm	330 x 280 mm	Blanc	104,40
---------	--------------	--------------	-------	--------

1 taquet-poussoir et 1 avec verrou

X816849	350 x 305 mm	330 x 280 mm	Noir	104,40
---------	--------------	--------------	------	--------

1 taquet-poussoir et 1 avec verrou

Modèle 4

2 taquets avec verrou

Référence	Dim. encastrement	Dim. ouverture	Coloris	Prix €
3 X921277	650 x 350 mm	630 x 330 mm	Blanc crème RAL 9001	142,50

X924308	650 x 350 mm	630 x 330 mm	Blanc	141,00
---------	--------------	--------------	-------	--------

Modèle 5

2 taquets avec verrou

Référence	Dim. encastrement	Dim. ouverture	Coloris	Prix €
4 X921278	750 x 300 mm	730 x 280 mm	Blanc crème RAL 9001	141,00

X924309	750 x 300 mm	730 x 280 mm	Blanc	141,00
---------	--------------	--------------	-------	--------

X921284	750 x 300 mm	730 x 280 mm	Gris RAL 7015	144,60
---------	--------------	--------------	---------------	--------

Modèle 6

3 taquets avec verrou

Référence	Dim. encastrement	Dim. ouverture	Coloris	Prix €
5 X925306	1000 x 420 mm	980 x 400 mm	Blanc crème RAL 9001	194,20

X925307	1000 x 420 mm	980 x 400 mm	Blanc	192,20
---------	---------------	--------------	-------	--------

Modèle 7

2 taquets-poussoirs et 1 avec verrou

Référence	Dim. encastrement	Dim. ouverture	Coloris	Prix €
6 X815636	1070 x 300 mm	1051 x 282 mm	Blanc Fiat 210	192,30

■ Portillons plastique Athos

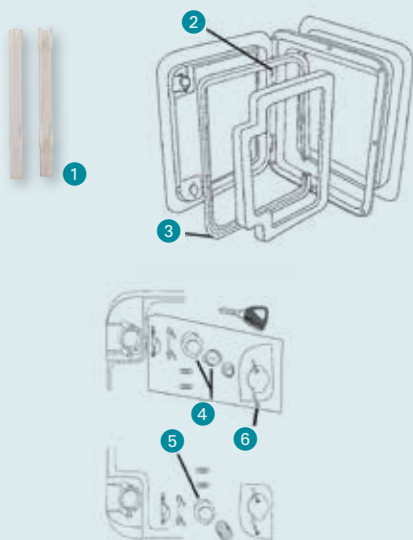
Livré avec contre-cadre plastique et serrure à barillet. La découpe de la paroi est à utiliser pour compléter l'intérieur de la porte.

Référence	Désignation	Dim. encastrement	Coloris	Prix €
X807174	Athos 575	552 x 277 mm	Blanc	97,80
X807177	Athos 800	800 x 300 mm	Blanc	119,20
X807178	Athos 800	800 x 300 mm	Beige	119,20





■ Pièces détachées de portillons Thetford



Référence	Désignation	Descriptif	Prix €
1 X815241	Charnière	Pour Porti 2006	11,10
2 X928396	Charnière	Pour Porti 3	7,60
3 X814216	Joint	Pour Porti 2006	32,30
X814213	Joint	Pour Porti 3	32,30
X814214	Joint	Pour Porti 4	34,60
X814215	Joint	Pour Porti 5	34,90
4 X814217	Bouton seul	Blanc	14,80
X924104	Bouton seul	Crème	14,80
X814218	Bouton seul	Gris	14,70
5 X924105	Serrure avec barillet	Type Zadi (crème)	47,50
X915281	Serrure avec barillet	Type Oberholz (blanc)	37,50
6 X816762	Mécanisme complet	Pour Porti 3-4-5. Blanc Fiat 210	17,50
X816763	Mécanisme complet	Pour Porti 6-7. Blanc Fiat 210	27,70

■ Pièces détachées de portillons Athos

Référence	Désignation	Descriptif	Prix €
X813772	Serrure seule	Pour Athos 575 et 800	28,90
X920866	Joint	Pour Athos 575 (1,5 m)	16,00
X812699	Joint	Pour Athos 800 (2 m)	20,30



■ Portillons plastique Seitz SK 4



Avec contre-cadre plastique et serrure à barillet. La découpe de la paroi est à utiliser pour compléter l'intérieur de la porte. Montage sur paroi de 23 à 42 mm. Coloris blanc

Référence	Dim. encastrement	Dim. ouverture	Prix €
X803891	375 x 305 mm	335 x 265 mm	110,50
X920885	700 x 305 mm	660 x 265 mm	152,90
X924921	700 x 405 mm	660 x 365 mm	163,10
X924922	1000 x 305 mm	960 x 265 mm	165,60
X925259	1000 x 405 mm	960 x 365 mm	180,80

■ Pièces détachées de portillons Seitz SK 4

Référence	Désignation	Descriptif	Prix €
X814212	Joint, longueur 3 m		20,80
X806310	Barillet FAP	Série 2000	11,80



■ Portillons plastique Seitz SK5

Un design soigné pour un rendu harmonieux grâce aux charnières intégrées. Serrure à verrouillage multipoints. Avec contre-cadre plastique et serrure à barillet. La découpe de la paroi est à utiliser pour compléter l'intérieur de la porte. Montage sur paroi de 23 à 36 mm. Coloris blanc.



Référence	Dim. encastrement	Dim. ouverture	Prix €
X816800	360 x 310 mm	337 x 288 mm	110,50
X816801	648 x 348 mm	625 x 326 mm	151,20
X816802	748 x 298 mm	725 x 276 mm	161,40
X816803	998 x 418 mm	960 x 396 mm	179,30
X816804	1070 x 300 mm	1047 x 278 mm	226,40



Info Conseil

Les références terminant par S sont les modèles les plus vendus ; pour simplifier votre stockage ils sont vendus par sachet de 10 pièces.

■ Arrêts de porte

NOUVEAU



Produit
Cale amovible

Type caravane et camping-car

Référence	Entraxe	Descriptif	Prix €
1 X801022S	M: 46 / F: 30 mm	Blanc	1,70
X801023	M: 46 / F: 30 mm	Noir	3,20
X801024	M: 46 / F: 30 mm	Gris	1,90
X804307	M: 46 / F: 30 mm	Marron	1,90
X804308	M: 46 / F: 30 mm	Beige	1,90
2 X801021S	M: 22 / F: 30 mm	Blanc	2,10
3 X812822S	M: 35 / F: 35 mm	Blanc	4,00
4 X801028	M: 32 / F: 32 mm	Blanc	4,50
5 X927641S	M: 42 / F: 40 mm	Blanc, type CI *	2,00
6 X927642	M: 40 mm	Cale seule pour X927641	2,30
7 X814340S	M: 60 / F: 42 mm	Blanc 210 *	2,80
X815637	M: 60 / F: 42 mm	Gris foncé, type Bürstner	3,80
8 X814341	M: 42 mm	Cale pour X814340	2,30
9 X806566V	M: 40 / F: 40 mm	Blanc, type Challenger, Chausson	15,90
X806566S		Idem X806566V, en sachet de 10	89,90

* sous skin pack : livré avec sa cale

Référence	Entraxe	Descriptif	Prix €
10 X810459S1	M: 25 mm	Blanc, à ressort	5,70
X810459S		Idem X810459S1, en sachet de 10	3,70
11 X809292	M: 38 / F: 38 mm	Gris, résistant aux U.V. et au gel	11,50
12 X817902	M: 45 / F: 30 mm	Blanc, articulé. Hauteur 40 mm	5,80
13 X801026	M: 40 / F: 40 mm	Blanc, 3 parties	10,70
14 X801025	M: 25 / F: 40 mm	Gris, 3 parties	17,50
15 X801031	M: 45 mm	Noir, caoutchouc	11,00

Type mobile-home

Référence	Entraxe	Descriptif	Prix €
16 X816986S	M: 40 / F: 57 mm	Blanc, avec cale amovible	4,30
17 X816987S	M: 40 / F: 57 mm	Crème, avec cale amovible	4,30
18 X807845S	M: 40 / F: 60 mm	Crème, à ressorts	5,90
19 X813734	M: 62 / F: 16 mm	Acier brut	17,30
20 X813098	M: 70 / F: 70 mm	Blanc, type IRM, Louisiane	18,90
21 X813099	M: 40 / F: 60 mm	Blanc, type Willerby, BK	10,90

★ **Produit Star** : Améliorez la rentabilité de votre magasin avec notre liste conseil



Tourniquets de porte écurie

Zamak

Entraxe 30 mm

Référence	Descriptif		Prix €
1 X804734	Socle ép. 3 mm	B ★	27,00
X804735	Socle ép. 6 mm	B ★	24,60
X804736	Socle ép. 11 mm	B	22,20

Nylon

Avec cale d'épaisseur 3,5 mm. Entraxe 30 mm

Référence	Coloris		Prix €
2 X804740	Gris	B	3,80
3 X802814	Blanc	B ★	5,80
X802815	Marron	B	5,80
X802816	Noir	B	5,80

Plastique

Entraxe 30 mm

Référence	Coloris		Prix €
4 X812794	Blanc	B ★	0,10
5 X810806	Beige	B ★	3,60
6 X801034	Marron, Ø 12 mm came 30 x 16 mm	B	3,00

Plastique spécial portes épaisses

(jusqu'à 17 mm). Entraxe 30 mm

Référence	Coloris		Prix €
7 X801045	Noir	B ★	3,20
X810807	Blanc	B	3,20



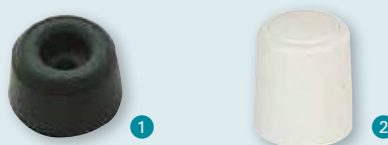
Gâches de portes



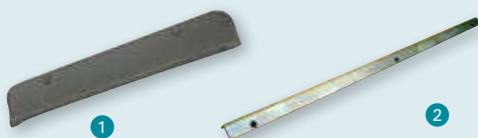
Référence	Descriptif	Prix €
1 X804921	Acier, pour porte Euramax	8,60
2 X811351	Pour portillon, 52 x 50 x 1,5 mm	0,90

Butées de porte

Référence	Descriptif	Prix €
1 X803892	Caoutchouc, Ø 20 mm	1,20
2 X806864	Plastique, Ø 30 mm x h. 35 mm	3,80



Seuil de porte



Référence	Descriptif	Prix €
1 X810589	ABS noir, longueur 575 mm	
2 X811291	Inox, longueur 360 mm	11,80

Gouttière



Matière polyvinyle flexible à base large, résistant aux UV.

Référence	Désignation	Descriptif	Prix €
X923659	Drip Stop 75	Longueur 75 cm	23,00
X817824	N Drip Stop 300	Longueur 300 cm	50,70





Info Conseil

Voir aussi les charnières de porte mobil-home p.442

■ **Charnières de porte**



En aluminium satin

Référence	Dimensions	Descriptif	Prix €
1 X810805	40 x 75 mm	Porte droite	B ★ 16,90
2 X807804	40 x 70 mm	Porte gauche	B ★ 16,90

Charnières type CI / Roller team

Les entraxes multiples sont pris de l'intérieur vers l'extérieur

Référence	Dimensions	Entraxe	Prix €
3 X817308	360 x 52/60 mm	60 / 225 / 350 mm	19,60
4 X817310	225 x 43/47 mm	25 / 97 / 200 mm	20,40
5 X817311	295 x 52/60 mm	60 / 247 mm	17,50
6 X817309	90 x 45/48 mm	43 mm	26,40

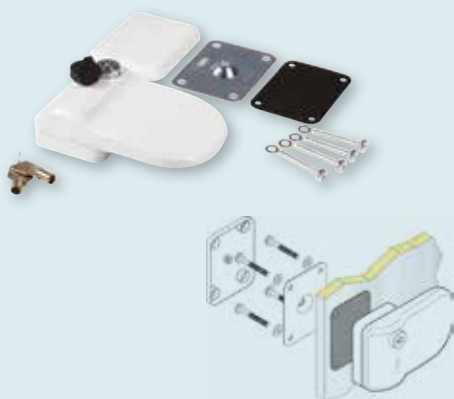
■ **Safe Door Frame**



Serrure extérieure de sécurité pour porte ou portillon, d'une installation simple grâce aux vis auto-taraudeuses fournies. Se fixe sur le montant de la porte. Coloris blanc

Référence	Désignation	Descriptif	Prix €
X929269	Safe Door Frame	L'unité	72,30
X813104	Safe Door Frame 3	Jeu de 3 serrures avec la même clé	172,10
X814553	Safe Door Magnum Frame	Version allongée (longueur 20 cm) qui permet de recouvrir les serrures de camping-cars	83,20

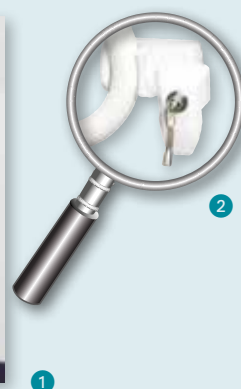
■ **Safe Door**



Serrure extérieure de sécurité pour porte ou portillon, d'une installation simple grâce aux vis auto-taraudeuses fournies. Se fixe sur la paroi du véhicule (vissage sur contreplaque intérieure). Coloris blanc

Référence	Désignation	Descriptif	Prix €
X928439	Safe Door	L'unité	72,30
X813072	Safe Door 3	Jeu de 3 serrures avec la même clé	172,10
X813775	Safe Door Magnum	Version allongée (longueur 20 cm) qui permet de recouvrir les serrures de porte camping-cars	83,20

■ **Poignées Security**



Facilite l'entrée dans le camping-car ou la caravane et sert de sécurité une fois repliée. Coloris blanc. Livrées avec serrure à clé, crochet de sécurité et nécessaire de fixation.

Référence	Désignation	Descriptif	Prix €
1 X921891	Security 31	Hauteur hors-tout 310 mm	111,90
X921892	Security 46	Hauteur hors-tout 460 mm, idéale pour les portes à double-battant	127,80
X813774	Security 46 Pro	Hauteur hors-tout 570 mm. Le Kit Security Lock livré de série offre un troisième point de fixation pour une plus grande sécurité	163,20
X815156	Serrure seule	Pour poignée Security 31	21,60
2 X815242	Security lock	Pour poignées Security	59,30

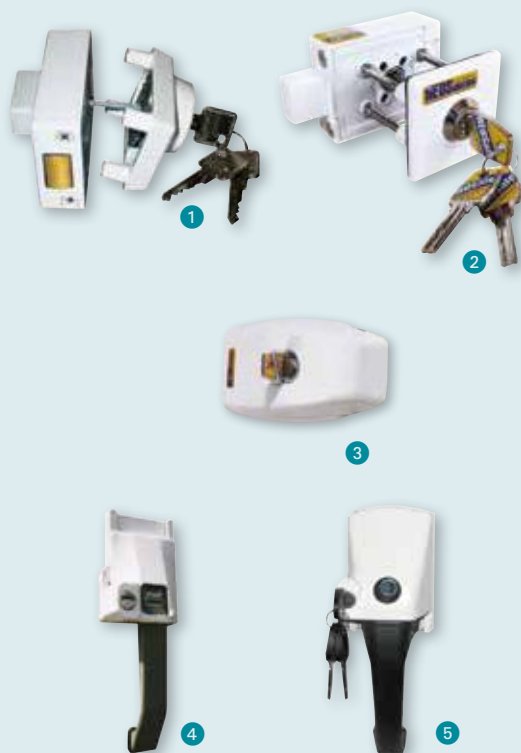
★ **Produit Star** : Améliorez la rentabilité de votre magasin avec notre liste conseil



Portes & portillons

NOUVEAU

HEOSafe



Serrures de portillons renforcées

Référence	Désignation	Dim. intérieures	Prix €
1 X813303	Serrure ABUS	95 x 63 x 27 mm	NC
<i>Serrure avec pêne en acier pour renforcer la sécurité des portes et portillons. Clapet de recouvrement de barillet pour assurer l'étanchéité. Garantie 3 ans.</i>			
2 X816096	Serrure HEOSafe	77 x 60 x 22 mm	NC
<i>Serrure universelle pour sécuriser les portes d'entrée et/ou portillons. Boîtiers en aluminium robustes et légers (500 g) à visser depuis l'intérieur empêchant tout démontage depuis l'extérieur. Barillets avec 10.000 combinaisons possibles. Livré avec entretoises pour compenser le montage du boîtier intérieur (de 2 mm à 22 mm). Montage sur portes de 20 à 90 mm.</i>			
3 X817825	Serrure HEOSafe® VAN Security	125 x 90 x 42 mm	NC
<i>Se monte en complément de la serrure d'origine pour protéger la double-porte arrière ou la porte latérale. Convient également au montage sur le contre-cadre des portes cellules. Coloris blanc.</i>			
X817826	Serrure HEOSafe® VAN Security	125 x 90 x 42 mm	NC
<i>Se monte en complément de la serrure d'origine pour protéger la double-porte arrière ou la porte latérale. Convient également au montage sur le contre-cadre des portes cellules. Coloris gris.</i>			

Serrures complémentaires pour portes cellule

Se monte par-dessus la serrure d'origine. En position fermée, un couvercle recouvre la serrure de la poignée de porte, empêchant ainsi de la forcer. Verrouillable en position ouverte ou fermée. Garantie 3 ans.

Référence	Désignation	Prix €
4 X813302	Pour serrure POS (réf. X810315 p.94)	NC
5 X813624	Pour serrure ZADI (réf. X815709 et X815710 p.95)	NC

Info Conseil

Les serrures pour Ducato X2-50 sont compatibles avec les nouveaux porteurs X2-90 (désormais livrées avec cales d'adaptation)

Portes de cabine



1



2

Les serrures intérieures HEOSafe permettent de renforcer la sécurité sur les portes de cabine grâce à des serrures additionnelles discrètes et pratiques ! Le montage se fait sur la poignée intérieure de la porte avec la visserie d'origine porteur = pas de perçage (sauf Ford Transit et véhicules >2006). Le boîtier est réalisé en zinc pour une grande robustesse. La nouvelle conception de la serrure à clé assure un parfait verrouillage ainsi qu'un cycle de vie garanti à 10.000 utilisations. La technologie « Gliss-Coat » du mécanisme ne requiert pas d'entretien de la part de l'utilisateur (graissage). Vendu par paire, garantie 3 ans

Cas d'emploi	1		2	
	Serrure standard (à loquet)	Prix €	Serrure Premium (à barillet)	Prix €
FIAT Ducato X2-30 (<03/2002)	X813294	182,20	X813295	214,70
FIAT Ducato X2-44 (<06/2006)	X813296	191,60	X813297	219,90
FIAT Ducato X2-50 (>= 06/2006) *	X816528	NC	X816529	NC
FORD Transit (2002-06)	X813300	185,20	X813301	214,70
FORD Transit (2006-2014)	X813630	NC	X813631	NC
FORD Transit >=09/2014	X817556	NC	X817557	NC
MERCEDES Sprinter (< 06/2006)	X813298	182,20	X813299	214,70
RENAULT Master, Opel Movano, Iveco Daily	X813619	NC	X813620	NC

* Version s'intégrant dans l'habillage de porte (cf. photos)



Identification des portes : une porte droite a les charnières sur le montant droit lorsqu'on est à l'extérieur face à la porte fermée.

■ Serrures Europa à bouton



Dimensions : poignée Ø 110 mm (encastrement Ø 92 mm), partie intérieure 120 x 56 mm, entraxe 65 x 37 mm.

Montage sur portes d'épaisseur 35 mm
Livrée avec barillet + 2 clés

Référence	Coloris	Version	Descriptif	Prix €
X804918S	Noir	porte gauche	B ★	31,20
X804919S	Blanc intérieur noir	porte gauche	B ★	30,90
X800670S	Noir	porte droite	B ★	31,60
X804920	Noir	porte droite	Sans barillet	20,40
X802193	Blanc intérieur noir	porte droite	B ★	30,20

Info Conseil

Codes des coloris :

blanc = RAL 9010

blanc crème = RAL 9001

blanc perlé = RAL 1013

blanc-gris = RAL 9002

gris agathe = RAL 7038

noir = RAL 9017

■ Serrures Europa à poignée

Livrée avec barillet + 2 clés. Dimensions : poignée Ø 110 mm (encastrement Ø 92 mm), partie intérieure 120 x 56 mm, entraxe 65 x 37 mm. Montage sur portes d'épaisseur 35 mm

Référence	Coloris	Version	Prix €
X800191S	Noir	porte droite	B ★ 25,50
X801288	Noir	porte droite	21,70
<i>Sans barillet</i>			
X800669S	Blanc intérieur noir	porte droite	B ★ 32,10
X805749S	Blanc crème	porte droite	B ★ 31,60
X810808S	Blanc perlé intérieur crème	porte droite	B ★ 31,20
<i>Avec cale ép. 10mm. Type Caravelair / Sterckeman</i>			
X805750	Blanc gris	porte droite	B ★ 28,80
X805751	Gris agathe	porte droite	24,60
X804904S	Noir	porte gauche	B ★ 32,10
X811368S	Blanc 249 intérieur crème	porte gauche	24,10
<i>Sans barillet</i>			
X804905S	Blanc intérieur noir	porte gauche	B ★ 30,80
X810314S	Blanc perlé intérieur crème	porte gauche	B ★ 31,20

Type Caravelair / Sterckeman



■ Accessoires pour serrures Europa



Cales

Référence	Coloris	Descriptif	Prix €
X802194	Noir	Épaisseur 10 mm	2,90
X802195	Noir	Épaisseur 12 mm	3,00
X809366	Blanc crème	Épaisseur 10 mm	2,90

Poignées de tirage pour serrures

Référence	Dimensions	Entraxe	Coloris	Prix €
X800671	88 x 43 mm	65 mm	Noir B ★	2,20
X800672B	88 x 43 mm	65 mm	Gris fer	
X800673	88 x 43 mm	65 mm	Blanc	2,30

Serrures de portes de caravanes



Identification des portes : une porte droite a les charnières sur le montant droit lorsqu'on est à l'extérieur face à la porte fermée.

■ Serrure Zadi Roulotte



Serrure de porte plastique traité anti-UV à poignée et verrouillage de sécurité. Livrée avec cale d'épaisseur 13 mm.
Type de montage : portes Euramax, Holzhauser, Metallarte

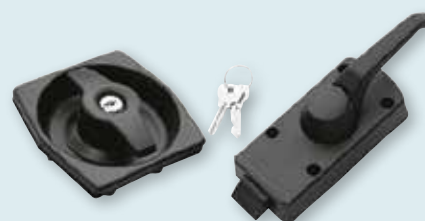
Dimensions : ext. 223 x 58 x 37 mm / int. 120 x 56 x 61 mm
Entraxes de fixation 65 x 37 mm
Livrée sans barillet (voir X813073)

Référence	Coloris	Descriptif	Prix €
X815712	Blanc 249F, intérieur blanc-gris	Pour porte droite	B ★ 37,90

■ Serrures type carré

Noire, livrée avec barillet chromé et 2 clés, montage sur portes d'épaisseur 25 et 40 mm.
Ø de perçage 94 mm

Référence	Version	Descriptif	Prix €
X812873	A poignée, pour porte droite	Ep. 25 mm	B ★ 57,30
X800681	A poignée, pour porte droite	Ep. 40 mm	B ★ 57,30
X803324	A poignée, pour porte gauche	Ep. 25 mm	58,40
X800373	A bouton, pour porte droite	Ep. 25 mm	66,20



■ Poignées de tirage pour serrures type carré



Référence	Dimensions	Entraxe	Coloris	Prix €
X800686	85 x 63 mm	40 mm	Noir	4,30
X802198	85 x 63 mm	40 mm	Blanc RAL 1015	3,30

■ Serrures type hexagonal

Montage sur portes d'épaisseur 20 à 35 mm

Référence	Coloris	Version	Prix €
X802794	Noir	A bouton, pour porte gauche	B 28,30
X800688	Noir	A poignée, pour porte gauche	B 28,30
X800689	Noir	A poignée, pour porte droite	B ★ 21,60

Pour portes épaisseur 33 à 45 mm

X803895	Blanc	A poignée, pour porte droite	28,30
---------	-------	------------------------------	-------

Avec barillet type F4000



■ Serrures FAP à poignée ronde



Montage sur portes d'épaisseur 20 à 35 mm

Référence	Coloris	Version	Prix €
X804458	Noir	Porte droite	B ★ 21,60
X4213011	Noir	Porte gauche	28,30

★ **Produit Star** : Améliorez la rentabilité de votre magasin avec notre liste conseil



Les dimensions sont celles de la poignée extérieure hors-tout (mm)

■ Serrure FAP Max à poignée



Serrure extérieure zamak avec serrure intérieure nylon à bouton

Référence	Dim. hors-tout	Coloris	Descriptif	Prix €
X809307	235 x 60 mm	Noir	Clé : série F5000	B 39,30

■ Serrure FAP M1 à poignée

Serrure extérieure zamak avec mécanisme de serrure intérieure en métal

Référence	Dim. hors-tout	Coloris	Descriptif	Prix €
X813817	235 x 60 mm	Noir	Clé : série 2000	95,10



■ Serrure FAP Pro-tek carrée



Serrure extérieure zamak avec mécanisme de serrure intérieure en métal. Prévoir le barillet FAP réf. X806311 et la gâche X815955 en supplément.
Type de montage : CI / Roller team, Elnagh, Mc Louis, Mobilvetta, Rimor, Giottiline...

Référence	Dim. hors-tout	Coloris	Descriptif	Prix €
X813737S	133 x 125 mm	Noir	Sans barillet	165,60

■ Serrure FAP M1 ovale

Type CI / Roller team, Laika

Référence	Dim. hors-tout	Coloris	Descriptif	Prix €
X813819	234 x 113 mm	Blanc	Clé : série F5000	105,70



■ Serrure Holzhauser



Avec mécanisme de fermeture en zamak. Poignée intérieure grise. Livrée sans gâche.

Référence	Dim. hors-tout	Coloris	Descriptif	Prix €
X810315S	210 x 55 mm	Noir	Livré sans clé (type Zadi)	154,30
X817027			Gâche seule	90,70

Serrures de portes de camping-car



Les dimensions sont celles de la poignée extérieure hors-tout (mm)

■ Serrures Zadi Basic



Serrures de porte plastique traité anti-UV à poignée et verrouillage de sécurité. Partie intérieure avec mécanisme de type M1.
Type de montage : Bürstner, Carado, Sunlight et portes Euramax

Dimensions : ext. 223 x 58 x 37 mm / int. 237 x 116 x 60 mm
Entraxes de fixation 38 x 64 mm
Livrée sans barillet (voir X813073)

Référence	Coloris	Descriptif	Prix €
X815709	Noir, intérieur gris	Montage sur portes de 29 à 34 mm. Livrée avec gâche hauteur 34 mm et cale d'épaisseur 7 mm	131,80
X815710	Noir, intérieur noir	Montage sur portes de 34 à 39 mm	93,60

■ Serrure Zadi New Edge

Serrure de porte plastique traité anti-UV à poignée et verrouillage de sécurité. Partie intérieure avec mécanisme de type M1.
Type de montage : CI / Roller team

Dimensions : ext. 221 x 120 x 36 mm / int. 237 x 116 x 60 mm
Entraxes de fixation 38 x 64 mm
Livrée sans barillet (voir X813073)

Référence	Coloris	Descriptif	Prix €
X815711	Blanc 249F, intérieur gris	Montage sur portes de 29 à 34 mm	89,40



■ Serrures à poignée FAP



Serrures encastrables sans barillet : voir barillets FAP série 4000 (réf. X806311) et ZADI (réf. X813073)

Référence	Désignation	Dim. hors-tout	Cas d'emploi	Prix €
1 X815948	Star	232 x 115 mm	Elnagh, Giottiline, Mc Louis, Mobilvetta	41,80
2 X815949	Smart	210 x 120 mm	CI / Roller team, Rimor	42,30
3 X815950	Olympia	152 x 120 mm	Elnagh, Rimor, Mc Louis, Mobilvetta	42,30

■ Serrures intérieures FAP

Compatibles avec l'ensemble de la gamme des serrures FAP

Référence	Désignation	Dim. hors-tout	Cas d'emploi	Prix €
1 X815951	M1	155 x 145 mm	Elnagh, Mc Louis, Mobilvetta	43,60
X817065	M1	155 x 145 mm	Version avec plaque d'épaisseur. Type Elnagh...	40,50
2 X815952	Fusion	180 x 150 mm		43,60
3 X815953	Pro tek	130 x 120 mm	CI / Roller team, Elnagh, Giottiline, Mc Louis, Mobilvetta, Rimor	139,90



■ Gâches seules FAP



Référence	Désignation	Dim. hors-tout	Cas d'emploi	Prix €
1 X815954	Gâche fixe		Elnagh, Mc Louis, Mobilvetta	51,90
<i>Pour serrures intérieures M1 et Fusion</i>				
2 X815955S	Gâche AVS	143 x 88 mm	CI / Roller team, Elnagh, Giottiline, Mc Louis, Mobilvetta, Rimor	74,70
<i>Semi-automatique, pour serrure intérieure Pro Tek</i>				



■ Serrures de portillon ovale FAP



Type CI / Roller team
Livrées avec barillet + clés type F5000

Référence	Désignation	Dim. hors-tout	Coloris	Prix €
1 X813822	Serrure complète «Fish»	163 x 100 mm	Noir	33,30
2 X813820	Serrure complète	130 x 98 mm	Blanc	33,30
X813821	Cale seule	133 x 125 mm	Blanc	3,50

Livrée avec cale dim. 151 x 120 mm

Livrée avec cale dim. 132 x 125 mm

■ Serrures de portillon garage FAP



Montage universel, compatible avec barillets X806310 (FAP) et X813073 (ZADI)
Dim. encastrement 85 x 75 mm, pour épaisseurs de paroi 25 mm

Référence	Coloris	Descriptif	Prix €
1 X8132655	Blanc	Sans barillet, avec cale d'épaisseur	21,50
2 X817540	Blanc	Serrure intérieure à loquet : permet l'ouverture depuis l'intérieur	19,60
3 X811313	Blanc	Avec barillet (FAP F5000) et gâche	31,20
X811453	Noir	Sans barillet ni gâche	21,90

Accessoires pour serrures de portillon garage

Référence	Désignation	Descriptif	Prix €
4 X816280	Serrure intérieure «gancio»	Permet d'entrebailler le portillon; gâche à commander séparément	20,80
5 X816281	Gâche type «gancio»	Pour serrure X816280	4,20

■ Serrures de portillon Magic FAP

Serrure design de forme ovale avec poignée zamak laqué. Sans barillet (compatible avec X806310 type FAP). Type de montage : Elnagh, Mc Louis...

Référence	Désignation	Coloris	Prix €
X817389	Serrure extérieure	Noir	33,30
X817390	Serrure intérieure	Noir	16,30



■ Serrures Zadi Eurogarage



Serrure de portillon plastique traité anti-UV à poignée.
Type de montage : Elnagh, Eura Mobil, Frankia, Laika, Mc Louis, Mobilvetta

Dimensions int. 141 x 118 mm
Entraxes de fixation 64 x 38 mm
Livrée sans barillet (voir X813073)

Référence	Coloris	Descriptif	Prix €
X815713	Noir	Montage sur portes de 26 à 34 mm	31,60
X815714	Blanc 249F, intérieur noir	Montage sur portes de 26 à 34 mm	33,00
X815715	Noir	Montage sur portes de 34 à 42 mm	29,90

★ **Produit Star** : Améliorez la rentabilité de votre magasin avec notre liste conseil



■ Serrures de garage Kubus



Encastrables avec poignée ergonomique. Pour épaisseur de portillon de 24 à 35 mm, entraxe 73 x 53 mm. Montage avec barillet Zadi / sTs.
Livrées avec cale et visserie ; sans barillet

Référence	Coloris	Cas d'emploi	Prix €
X815363S	Noir	Concorde (2006), Bürstner (2002), Carthago (2008), Hymer (2002-07), Niemann + Bischoff (2002-06)	52,40
X815364S	Blanc 249 (intérieur noir)	Dethleffs (à p.2002), Concorde (à p.2010)	52,40

■ Serrures de portillon Push à compression

Imperméable à verrouillage par serrage de la came contre la paroi. Pour épaisseur de portillon 50 mm maxi. Livrée avec joint de montage, came coudée X815406 et vis ; sans barillet

Serrures courtes

Poignée lg. 79 mm

Référence	Coloris	Cas d'emploi	Descriptif	Prix €
1 X815333	Gris-blanc RAL9002	Le Voyageur	Pour barillet Zadi / sTs	37,80
X815334	Noir	Hymer, Hobby, Home Car	Pour barillet FAP (HSC / FF2)	37,80
X815335	Gris RAL7047	Cl / Roller team	Pour barillet FAP (HSC / FF2)	37,80

Serrures longues

Poignée lg. 111 mm, pour barillet Zadi / sTs

Référence	Désignation	Coloris	Cas d'emploi	Prix €
2 X815336		Noir	Rapido (2010)	40,60
X815337		Blanc RAL 9003	Rapido (2009)	40,60
3 X815338	Cale de montage ép. 3 mm			6,70



■ Serrures de portillon Push Ellipse

Pour épaisseur de portillon 40 mm maxi. Montage avec barillet Zadi / sTs. Livrée avec joint de montage, came coudée X815406 et écrou, rondelles d'épaisseur; sans barillet

Serrures courtes

Poignée lg. 79 mm

Référence	Coloris	Cas d'emploi	Prix €
1 X815342	Noir	Knaus, Pilote (2009), Bürstner (jq.2007), Hymer, Frankia	30,70
X815343	Blanc Fiat	Dethleffs (2002-10)	30,70
X815344	Blanc RAL 9003	Le Voyageur (2002-08), Niemann + Bischoff (2004-06)	30,70

Serrures longues

Poignée lg. 111 mm

Référence	Désignation	Coloris	Cas d'emploi	Prix €
2 X815345		Noir	Bürstner (caravane)	30,70
X815346		Blanc Fiat	Dethleffs (caravane)	30,70
3 X815347	Cale de montage ép. 3 mm			22,20



■ Serrures de portillon Push hexagonale

Pour épaisseur de portillon 37 mm maxi. Montage avec barillet Zadi / sTs. Livrée avec joint de montage, came coudée X815406 et écrou, rondelles d'épaisseur; sans barillet

Référence	Coloris	Cas d'emploi	Prix €
X815349	Noir	Hymer, Carthago (à p.2009)	28,40
X815350	Blanc 249	Pilote, Fleurette, Autostar	28,40





■ Tringlerie pour serrures Push

Permet de transformer une serrure type Push en serrure 3 points. Comprend 2 tringles lg. 1 m (retailables), came plate et en U, supports, embouts et visserie

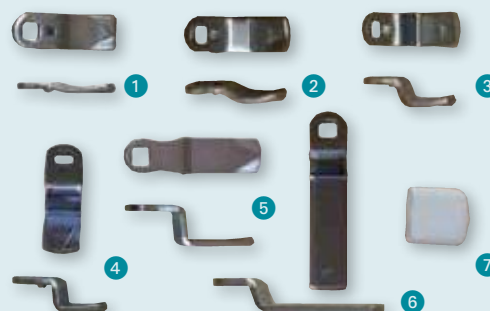
Référence	Cas d'emploi	Prix €
X815351	Bürstner, Concorde, Hymer, Niesmann + Bischoff	68,70



■ Cames pour serrures de portillons

Permettent d'adapter le montage des serrures selon l'épaisseur de paroi du véhicule

Référence	Désignation	Longueur	Descriptif	Prix €
1 X815339	Came	45 mm	pli 2 mm	9,90
2 X815340	Came	45 mm	pli 5 mm	9,90
3 X815341	Came	45 mm	pli 12 mm	9,90
4 X815404	Came	45 mm	pli 14 mm	9,90
5 X815405	Came	70 mm	pli 20 mm	9,90
6 X815406	Came	74 mm	pli 12 mm	9,90
7 X815348	Embout de finition			9,90



■ Serrures Push Ellipse



Serrures courtes

Dim. 78 x 42 profondeur 65 mm, avec came lg. 51 mm (pli de 8 mm) et barillet + clés

Référence	Dim. encastrement	Ep. montage	Coloris	Prix €
1 X806363S	Ø 25 mm	30 mm	Noir RAL 9017 B ★	24,60
X806568S	Ø 25 mm	30 mm	Blanc RAL 9010 B	24,40

Serrures longues

Dim. 110 x 42 profondeur 65 mm, avec came lg. 51 mm (pli de 8 mm) et barillet + clés

Référence	Dim. encastrement	Ep. montage	Coloris	Prix €
2 X805723S	Ø 25 mm	30 mm	Noir RAL 9017 B ★	26,00
X805724	Ø 25 mm	30 mm	Blanc RAL 9010 B	24,30

■ Serrures carrées

Type Zadi

Dim. 48 x 41 profondeur 43 mm, avec cale ép. 9,5 mm et came droite lg. 47 mm et barillet + clés

Référence	Dim. encastrement	Ep. montage	Coloris	Prix €
1 X800193S	Ø 25 mm	40 mm	Noir RAL 9017 B ★	19,40
X810711S	Ø 25 mm	40 mm	Blanc RAL 9010 B ★	19,50
2 X805727S	Ø 25 mm	35 mm	Noir B ★	21,30

Type FAP 2000

Came 50 mm (droite), livrée avec barillet et clés

Référence	Dim. encastrement	Ep. montage	Coloris	Prix €
3 X800693	Ø 25 mm	40 mm	Noir B ★	22,50
X802778	Ø 25 mm	40 mm	Blanc crème B ★	22,50





■ Serrures "éco" FAP



Référence	Désignation	Descriptif	Cas d'emploi	Prix €
1 X817334	Garage Eco	Avec came, sans barillet	CI, Roller team	17,40
2 X817388	Moon	Avec came, sans barillet	Elnagh, Mc Louis, Rimor	10,10

■ Serrures hexagonales Zadi «Push»

Dim. 46 x 36 profondeur 65 mm, came lg. 51 mm (pli de 12), avec barillet + clés

Référence	Dim. encastrement	Ep. montage	Coloris	Prix €
X800699S	Ø 25 mm	30 mm	Noir RAL 9017 B ★	23,80
X805911S	Ø 25 mm	30 mm	Blanc crème RAL 9001 B ★	23,50



■ Serrure zamak



À poignée, avec barillet + clés

Référence	Dim. encastrement	Ep. montage	Coloris	Prix €
X800297	Ø 25 mm	25-40 mm	Chromé	68,10

■ Serrures rondes

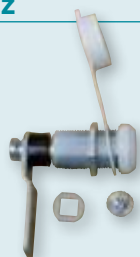
Ø 25 profondeur 43 mm, came droite lg. 47 mm, avec barillet + clés

Référence	Désignation	Dim. encastrement	Ep. montage	Coloris	Prix €
1 X808412S		Ø 20 mm	20 mm	Noir RAL 9017 B ★	19,90
X802200S		Ø 20 mm	20 mm	Blanc RAL 9010 B ★	19,90
2 X801283	Cache plastique			Noir	3,90

Pour serrure ronde



■ Serrures de porte à gaz



Ø 20 mm, avec corps en zamak et cache plastique. Pour épaisseur de porte de 24 à 35 mm. Livrées avec came (pli 3 mm) cale et visserie ; sans barillet (voir X813073)

Référence	Coloris	Cas d'emploi	Prix €
X815365	Blanc 249	Kabe, Adria	23,40
X815366	Noir	Westfalia, Bürstner	23,40

STS
Oberholz



■ **Serrures Caraloc**



Référence	Désignation	Coloris	Descriptif	Prix €
1 X805422S	Caraloc 400	Aluminium		87,00
2 X800666	Caraloc 640	Noir		59,60
3 X800665	Caraloc 680	Aluminium	Spécifique mobilhome, ép. porte 24 mm	NC
X805483	Caraloc 680	Noir	Spécifique mobilhome, ép. porte 24 mm	NC
X811248	Caraloc 680	Aluminium	Spécifique mobilhome, ép. porte 30 mm	NC
4 X805421	Caraloc 700	Aluminium		77,90



■ **Pièces détachées Caraloc**

Référence	Désignation	Descriptif	Prix €
1 X801279	Barillet	Pour Caraloc	NC
2 X805358	Clé	Pour Caraloc 680, (séries 1 à 100)	13,50

Boîtier

Référence	Désignation	Dimensions	Descriptif	Prix €
3 X800663	Intérieur		Pour Caraloc 400-430-700	68,80
4 X800676	Extérieur	100 x 70 mm	Pour Caraloc 700	42,40
X800677	Extérieur	145 x 75 mm	Pour Caraloc 400	50,20



Info Conseil
Voir aussi les bouchons de coupelles p.299

■ **Serrures sans barillet**



Gardez une seule clé pour toutes vos serrures (porte d'entrée, portillons, coffre à gaz, bouchon de coupelle...) en récupérant le barillet de l'ancienne serrure ; nous disposons également de barillets sur combinaison.

Référence	Désignation	Descriptif	Prix €
1 X811306	Carrée	Dim. 48 x 41 x prof. 43 mm, Ø encastr. 25 mm. Blanc 249, épaisseur de porte jusque 36 mm	23,70
X810458	Carrée	Dim. 48 x 41 x prof. 43 mm, Ø encastr. 25 mm, came 55 mm (coudée sur 10 mm). Noir, épaisseur de porte jusque 36 mm	21,10
2 X801290	Push	Dim. 46 x 36 x prof. 65 mm, Ø encastr. 25 mm. Noir	18,10
X813105	Push	Dim. 46 x 36 x prof. 65 mm, Ø encastr. 25 mm. Blanc 249F	19,50
3 X810480S	Ronde	Ø 25 x 43, came 47 mm (pli 3 mm). Blanc RAL 1013, avec cale ép.9,5 mm	13,60

■ **Serrures de coffre à gaz**

Référence	Dim. encastr.	Ep. montage	Coloris	Prix €
1 X800251	Ø 13 mm	20 mm	Chromé	31,30
X801281	Ø 13 mm	35 mm	Chromé	31,70
2 X801282	Ø 15 mm	10 mm	Chromé	25,60
3 X801278	Ø 15 mm		Chromé	NC

Came 25 mm (coudée sur 3,5 mm), avec barillet et clés

Sans came, avec barillet et clés

Came 15 mm (coudée sur 5 mm), avec barillet et clés

Came 41 mm, avec batteuse pour coffre type Chantal



★ **Produit Star** : Améliorez la rentabilité de votre magasin avec notre liste conseil



Info Conseil

X806311 et X813073 sont également disponibles sur numérotations spécifiques - nous consulter

Barilletts



Livrés avec 2 clés

Référence	Type	Descriptif	Prix €
1 X806310	FAP	Série 2000	11,80
2 X806311	FAP	Série F4300	10,60
3 X816283	FAP	Série HSC : barillet de sécurité. Type de montage : Adria, Carthago, Fendt, Hymmer, Hobby, LMC...	16,50
4 X813073	Zadi	Série 9000	8,90
5 X815329	sTs	Série 43 (équivalent ZADI)	16,40
6 X815331	sTs	Europa 93 (équivalent RONIS)	16,40
7 X815941	sTs	SCS 53 pour serrures type Zadi/STS_43 et Ronis/STS_93 (3 mm d'épaisseur). Type Bürstner, Dethleffs >2012	21,00

Clés de démontage



Info Conseil

Permettent d'extraire le barillet de la serrure uniquement lorsqu'elle est en position ouverte

Référence	Type	Descriptif
1 X815939	FAP	Pour X806311 (série 5000 et 8000)
X813266	FAP	Pour X806311 (séries 4351 à 4370)
X813267	FAP	Pour X806311 (séries 4401 à 4425)
2 X813818	FAP	Pour X806310 (série 2000)
3 X816284	FAP	Pour X816283 (HSC)
4 X804982	Zadi	Pour X813073 + anciens modèles Metalplast & Ronis
5 X815330	sTs	Pour X815329 (série 43)
6 X815332	sTs	Pour X815331 (Europa 93)
7 X815942	sTs	Pour X815941 (SCS 53)

Clés brutes

Ces matrices permettent de faire-faire une copie de clé chez n'importe quel serrurier

Référence	Type	Descriptif	Prix €
1 X815943	sTs	Série 43 et Zadi	8,80
2 X815944	sTs	Europa 93 et Ronis	8,40



Clés



Pour ces clés anciennes, vérifiez la disponibilité avant commande. Nous tenons également en stock les séries plus récentes (nous consulter) : clés ZADI séries 9000 9200 9800 et Europa

Référence	Type	Descriptif	Prix €
1 X810334	Euramax	Numéros 1606 à 1621 (sauf 1616)	8,80
2 X801286	MC	Numéros 1 à 81	8,60
3 X30511501	magnétique	Numéros 7 à 23	1,50

■ ½ porte



Cadre aluminium laqué epoxy (épaisseur 62 mm) et moustiquaire coloris gris.

Référence	Dim. hors-tout	Prix €
X817560	610 x 1150 mm	137,00

Info Conseil

Version FIAT utilisée d'origine par Hymer et Pössl



■ REMIcare Van



Moustiquaire spécialement conçue pour la porte latérale des fourgons aménagés. S'adapte parfaitement aux emplacements de montage et ne gêne pas l'ouverture de la porte. Cadre en aluminium laqué gris anthracite, épaisseur 26 mm. Avant de commander, vérifiez que l'aménagement intérieur du véhicule ne gêne pas le montage. Nous tenons à votre disposition la notice de montage pour vérifier la compatibilité du véhicule.

Référence	Version	Prix €
X817393	FIAT Ducato X2-50 et X2-90 standard (5,99 m), ouverture de porte 1435 x 1080 mm	361,30
X817558	FORD Transit Custom >= 09/2013, type Rapido, Font Vendôme...	412,20
X817394	VW Transporter T5 / Combi (Startliner)	499,10

■ Moustiquaire coulissante



Cette moustiquaire se monte directement sur la paroi intérieure du véhicule pour assurer une parfaite adaptation sur tout type de véhicule. Cadre en aluminium laqué blanc RAL 9010, filet moustiquaire en PVC anti-déchirure coloris gris et cadre de fixation en PVC épaisseur 60 mm. Livré partiellement monté pour faciliter le montage. Autres dimensions disponibles sur commande.

Référence	Dim. encastrement	Prix €
X817506	1850 x 540 mm	NC

■ REMIcare II pleine porte



Moustiquaire élégante avec une toile plissée assurant une parfaite protection contre les moustiques, même dans les profils supérieur et inférieur. Cadre intégral couvrant l'ouverture de la porte, enrouleur situé sur le côté avec poignée de manipulation.

Version caravane = épaisseur de cadre 58 mm
Version camping-car = épaisseur de cadre 92 mm

Référence	Dim. hors-tout	Version	Prix €
X815046	650 x 1800 mm	Caravane	253,20
X815047	650 x 2000 mm	Caravane	246,30
X815048	650 x 1850 mm	Camping-car	288,20
X815049	650 x 2000 mm	Camping-car	280,70

■ REMIcare pleine porte



Cadre intégral couvrant l'ouverture de la porte. L'enrouleur se situe sur le côté pour faciliter la manipulation. Cadre coloris RAL 9001, moustiquaire gris clair.

Référence	Dim. hors-tout	Prix €
X808526	650 x 1800 mm	190,30
X808527	650 x 1900 mm	196,60