

04

Lanterneaux / Aération



Toits ouvrants Seitz	104 - 105
Pièces détachées toits ouvrants Heki	106 à 109
Toits ouvrants Remis	110 à 112
Toits ouvrants divers	113
Lanterneaux	114 à 122
Compas de lanterneaux	123
Aérateurs et grilles	124 à 128



04 ■ Lanterneaux / Aération

Toits ouvrants Seitz

Les toits ouvrants Seitz disposent de série d'un dôme en acrylique double vitrage teinté et d'un cadre intérieur en polyuréthane avec stores occultant et moustiquaire. Montage sur des épaisseurs de toit de 27 à 60 mm (voir cales de montage p.109). Dimensions de découpe standard : 960 x 655 mm



■ HEKI 1 (camping-car)



Ouverture par manivelle (max. 70°)
 Dim. d'ouverture : 790 x 510 mm
 Aération permanente : 90/180 cm²
 Dim. hors-tout extérieures : 1100 x 820 x 115/155 mm
 Dim. hors-tout intérieures : 1000 x 695 x 36 mm

Référence	Coloris	Poids	Prix €
X812668	Blanc RAL 9001 (Crème)	22 kg	1655,00

■ HEKI 2 (caravane)

Ouverture par barre assistée de vérins, 3 positions d'ouverture (max. 55°)
 Dim. d'ouverture : 780 x 530 mm
 Aération permanente : 115 cm²
 Dim. hors-tout extérieures : 1080 x 790 x 105 mm
 Dim. hors-tout intérieures : 1000 x 695 x 20 mm

Référence	Coloris	Poids	Prix €
X924007	Blanc RAL 9001 (Crème)	11 kg	773,70

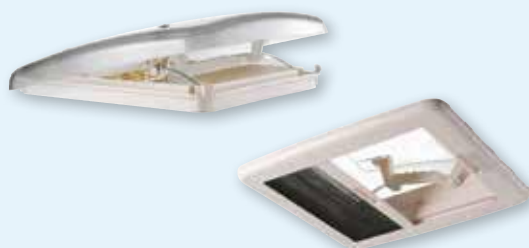


HEKI 2 Luxe

Version enrichie avec éclairage (4 x 5 W) intégré au cadre intérieur (ép. 42 mm) et store occultant « Duette » pour une meilleure isolation thermique

Référence	Coloris	Poids	Prix €
X925896	Blanc RAL 9001 (Crème)	11 kg	883,30

■ Mini HEKI S



Ouverture par compas (5 positions). Cadre intérieur coloris blanc RAL 9001 (crème) avec stores occultant (côté extérieur aluminisé) et moustiquaire plissés et ajustables.
 Dim. découpe : 400 x 400 mm
 Aération permanente : 150 cm²
 Dim. hors-tout extérieures : 497 x 497 mm
 Dim. hors-tout intérieures : 520 x 520 mm

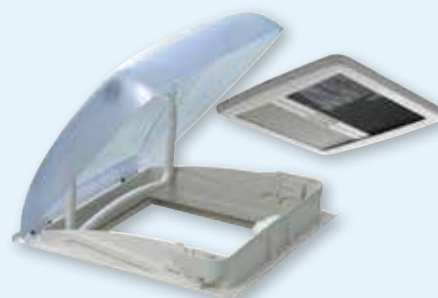
Référence	Montage	Poids	Prix €
X814347	Pour toit de 23 à 42 mm	2,9 kg	174,60
X814348	Pour toit de 43 à 60 mm	2,9 kg	174,60

■ Mini HEKI Plus

Ouverture par barre transversale (3 positions d'ouverture). Cadre intérieur coloris blanc RAL 9001 (crème) avec stores occultant (côté extérieur aluminisé) et moustiquaire plissés et ajustables.

Dim. ouverture : 380 x 370 mm (max. 50°)
 Dim. découpe : 400 x 400 mm
 Dim. hors-tout extérieures : 550 x 510 x 105 mm
 Dim. hors-tout intérieures : 520 x 520 x 27 mm

Référence	Version	Montage	Poids	Prix €
X812642	Avec aération	Pour toit de 25 à 42 mm	3,3 kg	165,60
X927601	Avec aération	Pour toit de 43 à 60 mm	3,3 kg	165,60
X816963	Sans aération	Pour toit de 25 à 42 mm	3,3 kg	174,70



■ Lanterneau Airquad



Grâce à la colonne d'air intégrée à son couvercle, ce lanterneau assure une entrée d'air permanente dans le véhicule sans utiliser de ventilateur. Ouverture multidirectionnelle par compas. Cadre intérieur coloris blanc RAL 9001 (crème) avec stores occultant et moustiquaire ajustables.

Dim. découpe : 400 x 400 mm
 Aération permanente : 150 cm²
 Dim. hors-tout extérieures : 500 x 500 x 80 mm

Référence	Montage	Poids	Prix €
X814988	Pour toit de 23 à 41 mm	3,4 kg	165,60
X814989	Pour toit de 43 à 59 mm	3,4 kg	169,20

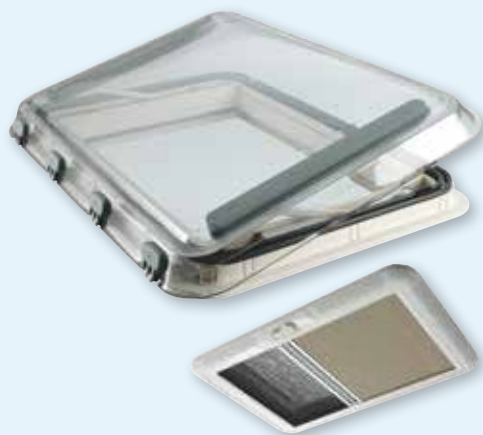
Toits ouvrants Seitz

Les toits ouvrants Seitz disposent de série d'un dôme en acrylique double vitrage teinté et d'un cadre intérieur en polyuréthane avec stores occultant et moustiquaire. Montage sur des épaisseurs de toit de 27 à 60 mm (voir cales de montage p.109). Dimensions de découpe standard : 960 x 655 mm

HEKI 3 Plus (camping-car & caravane)

NOUVEAU

Dometic SEITZ



Cadre intérieur coloris blanc RAL 9001 (crème) équipé d'un store occultant « Duette » et d'une moustiquaire plissée.

Ouverture par manivelle (max. 70°)
Dim. d'ouverture : 745 x 533 mm
Dim. hors-tout extérieures : 1080 x 790 x 105 mm
Dim. hors-tout intérieures : 1010 x 710 x 40 mm

Référence	Version	Poids	Prix €
X812630	Avec éclairage 2 x 8 W	15 kg	1242,00
X817830	N Sans éclairage	15 kg	1103,00

HEKI 4 Plus (camping-car)

Eclairage intégré au cadre intérieur (2 x 8 W) équipé d'un store occultant « Duette » et d'une moustiquaire plissée.

Ouverture par télécommande (max. 70°)
Dim. d'ouverture : 745 x 533 mm
Dim. hors-tout extérieures : 1050 x 750 x 105 mm
Dim. hors-tout intérieures : 1010 x 710 x 40 mm

Référence	Coloris	Poids	Prix €
X927787	Blanc RAL 9001 (Crème)	15,5 kg	1369,00



Midi HEKI



Trois types d'ouverture :
- barre transversale (3 positions d'ouverture, max. 45°)
- manivelle (max. 60°)
- électrique (max. 60°)

Cadre intérieur coloris blanc RAL 9001 (crème) avec stores occultant (côté extérieur aluminisé) et moustiquaire plissés et ajustables.

Dim. d'ouverture : 585 x 404 mm
Aération permanente: 150 cm²
Dim. découpe : 700 x 500 mm
Dim. hors-tout extérieures : 880 x 650 x 116 mm
Dim. hors-tout intérieures : 790 x 575 x 41 mm

Référence	Version	Poids	Prix €
1 X812940	A barre transversale	8 kg	540,90
2 X811968	A manivelle	8,5 kg	805,40
3 X811969	Electrique (interrupteur)	9 kg	883,30

Midi HEKI Style

Ouverture par manivelle (25° maxi), avec aération permanente.
Store occultant et moustiquaire plissés ajustables en continu.
Peut se monter en remplacement des climatiseurs Freshlight 1600 et 2200.

Dim. découpe : 400 x 700 mm
Dim. hors-tout extérieures : 540 x 815 mm

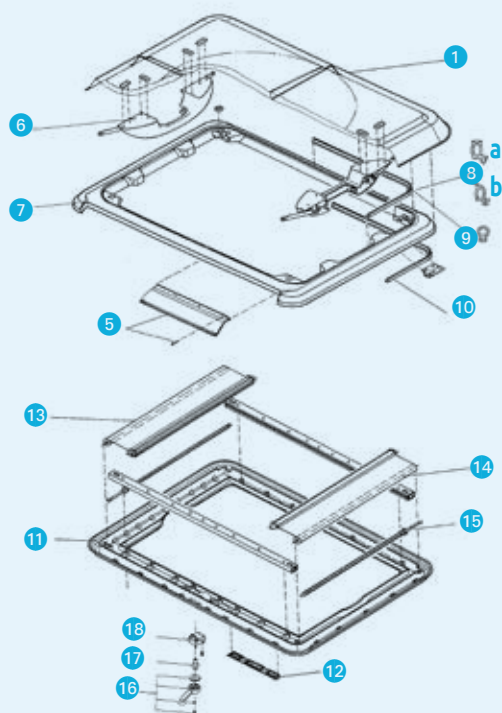
Référence	Coloris	Poids	Prix €
X816282	Blanc RAL 9001 (crème)	7,2 kg	805,40



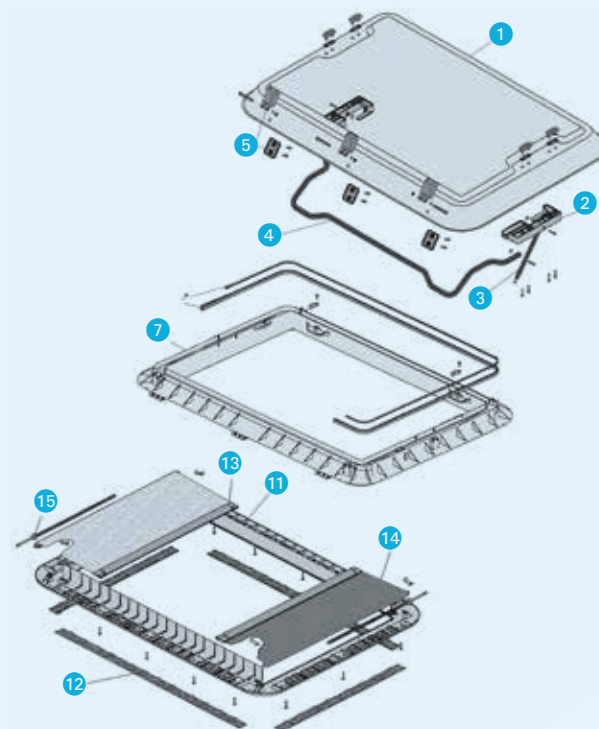


Les cadres sont livrés avec leurs accessoires montés : cadre extérieur avec joints, charnières / compas, engrenage (moteur et platine), cadre intérieur avec store & moustiquaire

■ HEKI 1



■ HEKI 2



Désignation	Descriptif	HEKI 1	Prix €	HEKI 2	Prix €	
1	Dôme seul	X920796	632,10	X922172	495,30	
2	Embase barre de levage	Avec verrou		X814778	34,30	
3	Vérin de compensation			X922177	116,00 B ★	
4	Barre de levage			X814254	108,90	
5	Ensemble charnière	La pièce		X922174	17,20	
	Profil charnière	Sur cadre	X814253	69,90		
	Profil charnière	Sur dôme	X814252	97,20		
6	Poignée	X814251	186,70			
7	Cadre extérieur	Coloris crème	X811600	951,10	X922180	225,70
	Cadre extérieur	Coloris gris	X920790	934,80	X922179	252,70
8	a- Joint	Extérieur (longueur 5 m)	X920793	43,70		
	b- Joint	Longueur 5 m	X923071	53,70		
9	Joint avec aération	Longueur 5 m	X920794	20,20		
10	Joint de montage	Intérieur, D 21 (longueur 5 m)	X812730	27,10		
11	Cadre intérieur	Coloris crème	X813273	458,80	X812682	316,90
	Cadre intérieur	Coloris gris	X920791	452,00	X922186	316,90
12	Cache-vis	Coloris crème	X812681	29,40	X812681	29,40
	Cache-vis	Coloris gris	X922188	33,20	X922188	33,20
13	Store occultant	Coloris crème	X811831	99,70	X812696	102,80
	Store occultant	Coloris gris	X921902	99,70	X921857	102,80
14	Store moustiquaire		X812694	80,30	X921859	71,00
15	Ressort moteur	FM 1002 / 82 Z (lg. 295 mm)	X814263	33,50	X920814	28,90
16	Manivelle	Coloris gris	X814256	51,80		
17	Rallonge de manivelle		X812674	4,70		
18	Boîtier de réduction	(engrenage)	X814257	136,60		

★ **Produit Star** : Améliorez la rentabilité de votre magasin avec notre liste conseil

Pièces détachées toits ouvrants Heki

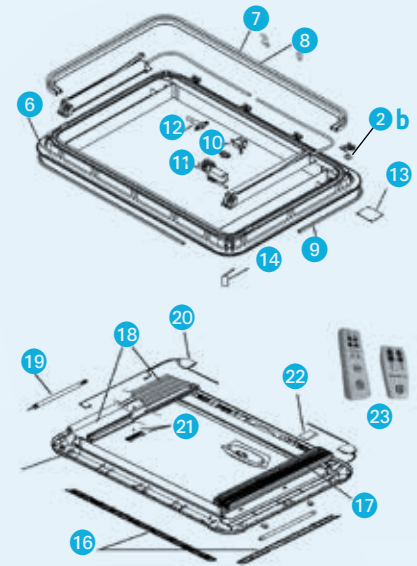
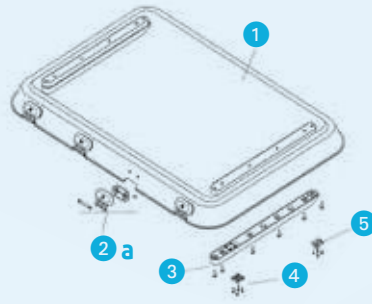
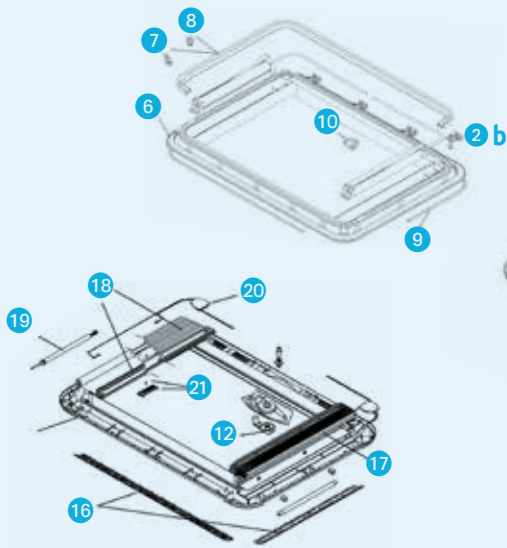


Les cadres extérieurs sont livrés avec leurs accessoires montés : joints, charnières / compas, engrenage (moteur et platine).

Cadres intérieurs livrables sur commande : nous préciser la couleur, la présence (ou non) d'éclairage, le type de store (Duette ou lisse) ainsi que la marque du camping-car sur lequel il est monté.

HEKI 3 (Plus)

HEKI 4 (Plus)

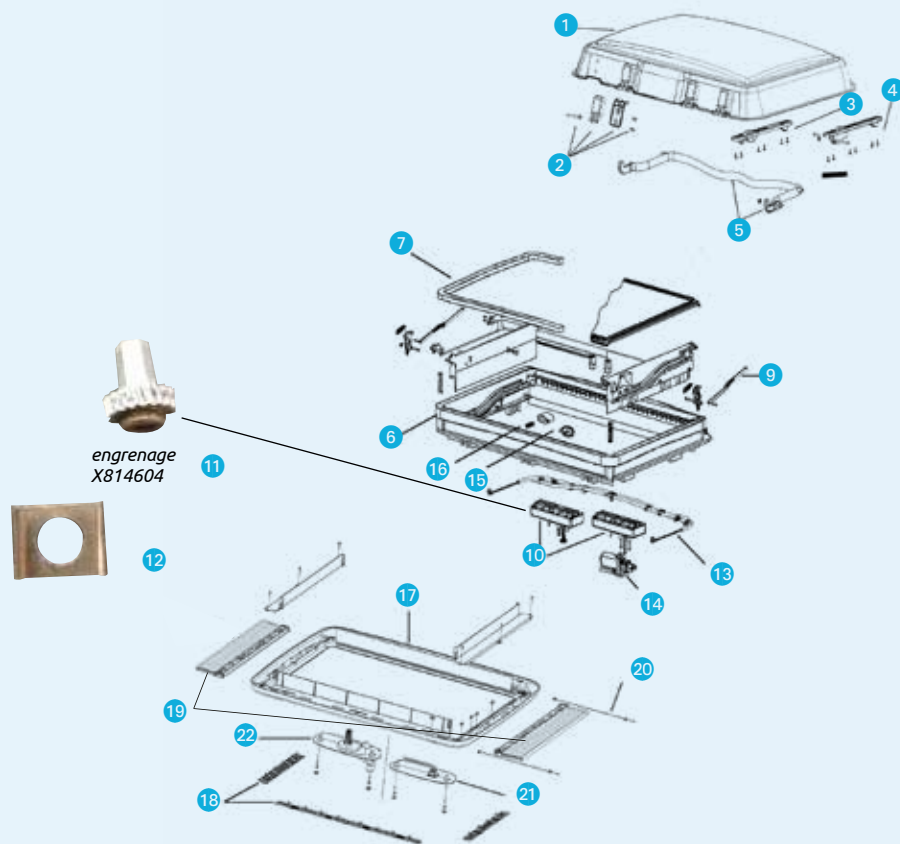


Désignation	Descriptif	HEKI 3	Prix €	HEKI 4	Prix €	
1	Dôme seul	X812637	576,80	X812637	576,80	
2	Kit charnières	La pièce, livrée avec embase (a + b)		X817084	20,70	
3	Glissière	X814258	47,20	X814268	102,30	
4	Fixation de profil	X814260	18,30	X814260	18,30	
5	Support de rail	X814259	6,70	X814259	6,70	
6	Cadre extérieur	Coloris crème	X813274	569,10	X814266	1060,00
	Cadre extérieur	Coloris gris	X811682	569,10	X814264	1108,00
7	Joint	Longueur 5 m	X923071	53,70	X923071	53,70
8	Joint	Avec aération, longueur 5 m	X920794	20,20	X920794	20,20
9	Joint de montage	Intérieur, D 21 (longueur 5 m)	X812730	27,10	X812730	27,10
10	Boîtier de réduction	Engrenage	X814257	136,60	X814269	136,20
	Kit compas d'ouverture		X815115	253,90	X815243	304,00
11	Moteur anti-parasité			X814272	182,40	
12	Manivelle	X814281	44,00	X814267	9,50	
13	Platine électronique	A.M. - kit de remplacement		X814270	344,10	
	Platine électronique	N.M.		X814271	235,20	
14	Capteur de pluie			X814273	68,00	
16	Cache-vis	Avec éclairage, coloris crème	X812636	36,90	X812636	36,90
	Cache-vis	Avec éclairage, coloris gris	X931066	36,90	X931066	36,90
	Cache-vis	Sans éclairage, coloris crème		X814277	36,90	
	Cache-vis	Sans éclairage, coloris gris		X814278	36,30	
17	Store occultant	Lisse pour Heki	X813191	173,40	X813191	173,40
	Store occultant	« Duette » pour Heki Plus	X814280	185,60	X814280	185,60
18	Store moustiquaire	Lisse pour Heki	X812641	70,80	X812641	70,80
	Store moustiquaire	Plissé pour Heki Plus	X814262	64,00	X814262	64,00
19	Ressort de store		X814263	33,50	X814263	33,50
20	Relais	La paire	X814261	139,90	X814261	139,90
21	Crochet de fermeture de stores		X815080	6,60	X815080	6,60
22	Capteur infra-rouge	Pour télécommande		X814275	213,70	
23	Télécommande	N.M.*		X814274	141,90	

* Télécommande et platine anciens modèles = épuisées, remplacées par le kit comprenant la platine et la télécommande NM = réf. X814270

Les cadres sont livrés avec leurs accessoires montés : cadre extérieur avec joints, charnières / compas, engrenage (moteur et platine), cadre intérieur avec store & moustiquaire

■ **Midi HEKI**



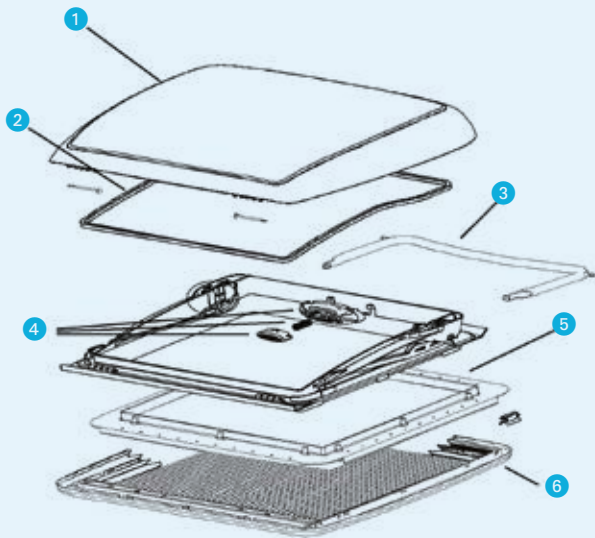
Désignation	À barre	Prix €	Électrique	Prix €	À manivelle	Prix €
1 Dôme seul	X811871	248,20	X811871	248,20	X811871	248,20
2 Ensemble charnière	X814282	38,70	X814282	38,70	X814282	38,70
3 Glissière	X814283	42,50				
4 Glissière			X814297	42,50	X814297	42,50
5 Barre de levage	X814284	40,90				
6 Cadre extérieur	X814288	229,30	X814290	566,00	X814289	355,20
7 Joint d'étanchéité (lg. 2.3 m)	X814285	34,70	X814285	34,70	X814285	34,70
9 Compas (avec accessoires, la paire)			X814299	20,40	X814299	20,40
10 Boîtier de réduction (engrenage)			X814302	49,20	X814301	49,20
11 Engrenage seul			X814604	19,10	X814604	19,10
12 Plaquette pour engrenage			X816510	2,80	X816510	2,80
13 Engrenage + câbles de levage			X815178	89,50	X815178	89,50
14 Moteur			X814287	182,40		
15 Cache-bouton			X814298	10,40	X814298	10,40
16 Bouton de verrouillage	X814286	11,80				
17 Cadre intérieur	X814291	295,90	X814292	256,60	X814293	318,50
18 Cache-vis crème	X812681	29,40	X812681	29,40	X812681	29,40
Cache-vis gris	X922188	33,20	X922188	33,20	X922188	33,20
19 Store occultant + moustiquaire	X817030	142,80	X817030	142,80	X817030	142,80
20 Guides de store (jeu complet)	X814300	10,40	X814300	10,40	X814300	10,40
21 Cache intérieur			X814304	37,50		
22 Manivelle					X814303	24,80

Pièces détachées toits ouvrants Heki



Les cadres sont livrés avec leurs accessoires montés : cadre extérieur avec joints, charnières / compas, engrenage (moteur et platine), cadre intérieur avec store & moustiquaire

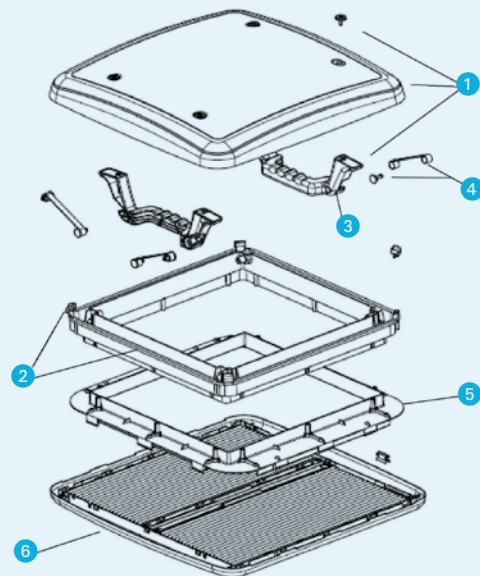
■ Mini HEKI Plus



Référence	Désignation	Prix €
1 X814313	Dôme seul	127,50
2 X816109	Joint d'étanchéité (lg. 1,70 m)	17,00
3 X814311	Barre de levage	30,10
4 X814312	Bouton de verrouillage	14,30
5 X814314	Cadre de montage crème ép. 25 - 42 mm	42,10
X814315	Cadre de montage crème ép. 43 - 60 mm	44,20
6 X814316	Cadre intérieur	78,40

■ Mini HEKI S

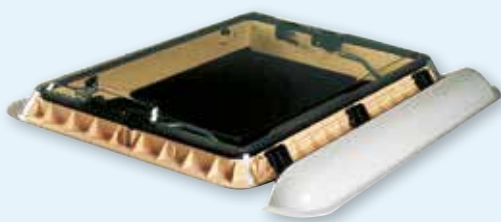
Dometic SEITZ



Référence	Désignation	Prix €
1 X814317	Dôme complet	77,70
2 X814318	Cadre extérieur	36,50
3 X814322	Poignée de levage	29,40
4 X814319	Ressort + goupille pour poignée	18,50
5 X814320	Cadre de montage crème ép. 25 - 42 mm	42,10
X814321	Cadre de montage crème ép. 43 - 60 mm	44,30
6 X814316	Cadre intérieur	78,40

■ Spoilers

NOUVEAU



En ABS résistant aux UV. Evite à l'air de s'engouffrer sous le couvercle du toit HEKI, supprimant ainsi les bruits désagréables de sifflement
Largeur 110 mm x hauteur 50 mm

Référence	Longueur	Descriptif	Prix €
X817831	570 mm	Modèle court, pour les lanternes 40 x 40 (Mini HEKI Plus / S) & Midi HEKI Style	73,80
X812927	800 mm	Modèle court, pour les lanternes HEKI & Midi HEKI montés dans la longueur du véhicule	89,00
X812793	1100 mm	Modèle long, pour les lanternes HEKI montés dans la largeur du véhicule	88,40

■ Cales de montage

Livrés par défaut avec les cales grises, les toits ouvrants Heki peuvent être montés sur différentes épaisseurs de toit (25~60 mm). Le sachet de 16

Heki 23 & 4 Plus

Référence	Ep. montage	Coloris	Prix €
X922181	25~32 mm	Gris (livrées de série)	33,60
X813034	32~39 mm	Noir	31,90
X922183	39~46 mm	Jaune	40,60
X922184	46~53 mm	Bleu	45,80
X922185	53~60 mm	Rouge	45,40

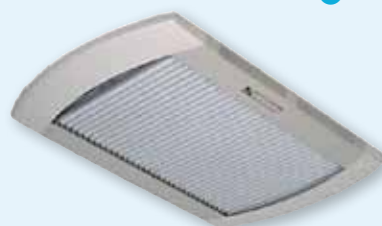
Midi-Heki

Référence	Ep. montage	Coloris	Prix €
X814305	25~29 mm	Gris	33,90
X814306	30~34 mm	Noir (livrées de série)	31,90
X814307	35~42 mm	Jaune	37,80
X814308	43~52 mm	Bleu	33,70
X814309	53~60 mm	Rouge	37,30

■ REMItop Vario II



1



2

Entièrement réalisé en moulage par injection, le nouveau Remitop Vario II offre davantage de robustesse et un nouveau design. Toit ouvrant avec dôme en acrylique double-vitrage fumé. Ouverture (max. 60°) commandée par manivelle repliable intégrée dans le cadre intérieur. Cadre intérieur coloris blanc RAL 9002, équipé de stores occultant plissé et moustiquaire.

Hauteur du dôme : 82 mm, cadre intérieur : 37 mm

Livré avec visserie pour montage sur toits de 24 à 35 mm (kits pour toits plus épais livrables séparément)

Référence	Désignation	Dim. encastrement	Poids	Prix €
1 X815059	Vario II	400 x 400 mm	4,9 kg	174,60
X815060	Vario II	700 x 500 mm	8,8 kg	539,60
X815671	Vario II	900 x 600 mm	10 kg	723,50
2 X815665S	Vario II à crans	400 x 400 mm	4 kg	100,60

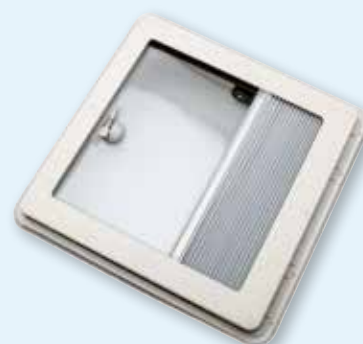
Version simplifiée avec ouverture par compas à crans. Montage sur épaisseurs de toit 24 à 35 mm. Type de montage : Autostar, Hymer, Rimor

NOUVEAU

■ REMItop Vista

Ce nouveau lanterneau dispose d'un couvercle ultra-plat et aérodynamique qui limite les bruits d'air en roulant. Ouverture par compas à crans (60° maxi). Ses dimensions de découpe standard (400 x 400 mm) permettent de le monter en remplacement de nombreux lanterneaux sans agrandir la découpe ! Montage sur toits de 28 à 42 mm (kits de fixation fournis). Aération permanente : 58 cm². Cadre intérieur équipé de stores occultant plissé et moustiquaire.

Type de montage : Bürstner, Dethleffs, Hymer, LMC, TEC

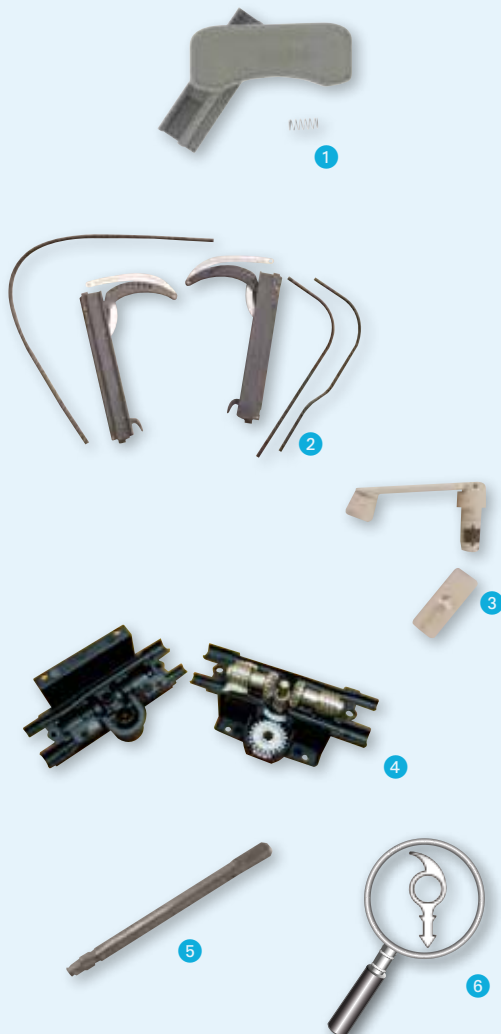


Référence	Dim. encastrement	Poids	Prix €
X817614	400 x 400 mm	3,5 kg	169,70



■ Pièces détachées REMItop Vario I

Dôme livré avec embases de compas, charnières et chevilles de montage
Stores livrés avec supports et fixations
Kit compas livré avec compas, glissières, guides et nécessaire de fixation
Manivelle livrée avec anneau de surcharge et fixations



Référence	Désignation	Cas d'emploi	Prix €
X813912	Dôme	400 x 400	194,80
X813913	Dôme	700 x 500	322,10
X813914	Dôme	900 x 600	337,20
X813922	Store occultant	400 x 400	49,70
X813923	Store occultant	700 x 500	69,60
X813924	Store occultant	900 x 600	108,20
X813919	Store moustiquaire	400 x 400	59,50
X813920	Store moustiquaire	700 x 500	49,20
X813921	Store moustiquaire	900 x 600	77,00
1 X813692	Fermeture de store - gris	tous modèles	13,40
2 X813916	Kit compas (avec axe)	700 x 500	172,70
X813917	Kit compas (avec axe)	900 x 600	237,00
3 X813918	Manivelle	tous modèles	59,40
4 X814526	Mécanisme	tous modèles	178,80
5 X815248	Axe de manivelle 85 mm	pour toits de 26 ~ 35 mm	72,10
X816003	Axe de manivelle 95 mm	pour toits de 36 ~ 45 mm	30,10
X815247	Axe de manivelle 105 mm	pour toits de 46 ~ 55 mm	34,50
6 X815971	Kit joints	400 x 400	21,10
X815972	Kit joints	700 x 500	29,60
X815973	Kit joints	900 x 600	38,10

■ Pièces détachées REMItop vario II

Les cadres inférieurs sont livrés avec store occultant et moustiquaire.

Info Conseil

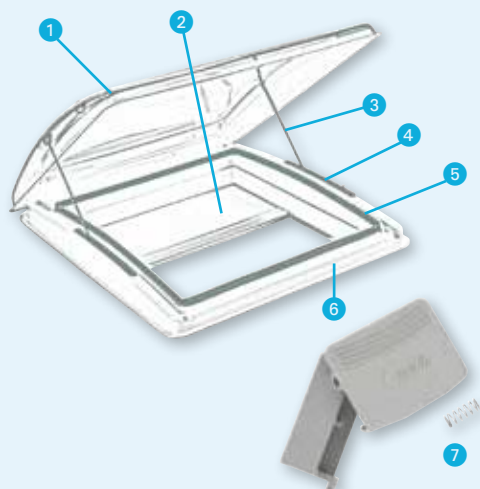
Store occultant et moustiquaire, fermeture de store, axes de manivelle et kits joints = voir REMItop Vario I.



Référence	Désignation	Cas d'emploi	Prix €
X815179	Dôme	400 x 400	129,90
X815180	Dôme	700 x 500	252,40
X816010	Dôme	900 x 600	503,20
X815183	Cadre inférieur	400 x 400	106,80
X815184	Cadre inférieur	700 x 500	134,30
X816011	Cadre inférieur	900 x 600	173,60
1 X815181	Kit compas	400 x 400	60,40
X815182	Kit compas	700 x 500	94,40
X816006	Kit compas	900 x 600	131,90

Référence	Désignation	Cas d'emploi	Prix €
2 X815185	Manivelle	400 et 700	18,10
X816012	Manivelle	900 x 600	22,30
3 X815186	Kit embrayage	400 x 400	34,50
X8151875	Kit embrayage	700 x 500	34,80
X816007	Kit embrayage	900 x 600	38,10
4 X815188	Kit engrenages	400 x 400	89,50
X815189	Kit engrenages	700 x 500	71,60
X816008	Kit engrenages	900 x 600	91,00

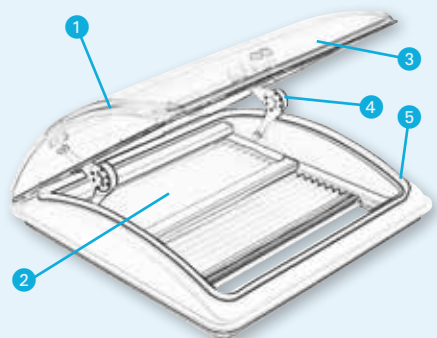
■ Pièces détachées REMIstar



Référence	Désignation	Prix €
1 X812987	Dôme (avec charnières)	624,70
2 X812990	Store occultant	109,50
X812989	Store moustiquaire	44,20
3 X813178	Kit compas	360,50
4 X813179	Joint calotte	47,10
5 X817068	Joint périphérique (lg. 2,54 m)	59,70
6 X813180	Cadre intérieur sans éclairage (gris)*	151,80
X813181	Cadre intérieur avec éclairage*	189,20
7 X813695	Fermeture de store - gris	19,50
X813653	Fermeture de store - beige	19,50
X812988	Moteur 12 V	552,60
X814046	Kit engrenages moteur	57,70
X810205	Manivelle (ouverture manuelle)	25,80

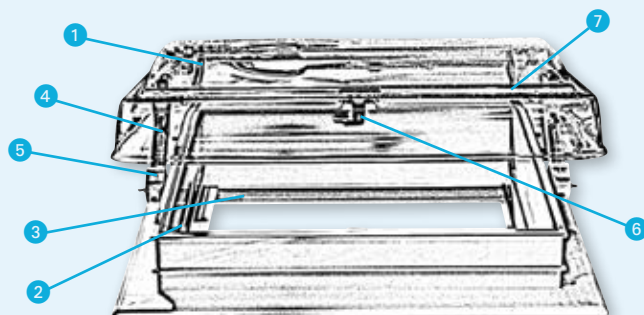
*livré sans store / moustiquaire ni grilles

■ Pièces détachées REMItop Streamline



Référence	Désignation	Prix €
1 X813907	Dôme seul	95,50
2 X813908	Cadre intérieur avec store et moustiquaire	114,70
3 X813909	Tourniquet avec bride de fixation	49,50
4 X813910S	Compas avec chevilles de fixation	56,80
5 X813911	Joint périphérique (lg 1.63 m)	77,10

■ Pièces détachées REMItop II



Référence	Désignation	Cas d'emploi	Prix €
1 X813186	Dôme	400 x 400	166,90
X810206	Dôme	900 x 600	384,60
2 X813187	Cadre intérieur*	400 x 400	77,40
X815101	Cadre intérieur avec éclairage*	600 x 600	421,30
X815263	Cadre intérieur avec éclairage*	900 x 600	372,70
3 X815474	Store occultant (plissé)	400 x 400	54,40
X813182	Store occultant (plissé)	600 x 600	121,20
X813183	Store occultant (plissé)	900 x 600	98,50
X815475	Store moustiquaire	400 x 400	44,50

* avec stores montés

Référence	Désignation	Cas d'emploi	Prix €
X814523	Store moustiquaire	600 x 600	46,60
X814524	Store moustiquaire	900 x 600	50,70
4 X813188	Kit compas	tous modèles	180,90
5 X813464	Roulette seule	tous modèles	1,50
6 X813189	Fermeture (poignée)	tous modèles	27,90
7 X815208	Kit joints	400 x 400	53,20
X813184	Kit joints (AV + ARR)	600 x 600	47,10
X813185	Kit joints (AV + ARR)	900 x 600	59,20
8 X813695	Fermeture de store grise	tous modèles	19,50
X813653	Fermeture de store beige	tous modèles	19,50



■ Hartal Multi 90

+ Produit

Type CI / Roller team



Cadre en aluminium brossé à ouverture par compas automatiques. Différentes positions d'ouverture : ouverture partielle (bascule vers l'avant/arrière) ou totale ; les compas équipés de glissières permettent un dégagement de 790 x 310 mm. Cadre intérieur coloris crème avec store réflectorisant anti-chaleur et moustiquaire.

Dimensions d'encastrement : 900 x 500 mm

Dimensions hors-tout : 1020 x 620 x 120 mm

Poids 11,8 kg, pour épaisseur de toit de 25 à 38 mm.

Référence	Désignation	Entraxe	Prix €
1 X817257	Lanterneau complet		816,70
X817074	Dôme seul		316,40
X817075	Store occultant		109,00
X817076	Moustiquaire		87,10
2 X817077	Kit fermeture store/moustiquaire		21,80
X817078	Kit compas D + G	262 / 377 mm	405,10
X805717	Joint d'étanchéité (le mètre)		11,80

■ Hartal Multi 70

Cadre en aluminium brossé à ouverture par compas automatiques. Différentes positions d'ouverture : ouverture partielle (bascule vers l'avant/arrière) ou totale ; les compas équipés de glissières permettent un large dégagement. Cadre intérieur coloris crème avec store réflectorisant anti-chaleur et moustiquaire.

Dimensions d'encastrement : 700 x 450 mm

Dimensions hors-tout : 800 x 560 x 100 mm

Poids : 9,8 kg, pour épaisseur de toit de 35 à 55 mm.

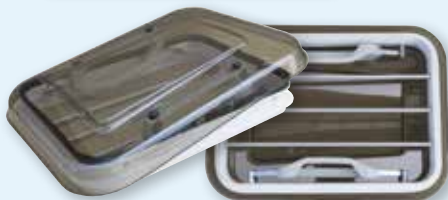
Référence	Désignation	Prix €
X808554	Lanterneau complet	771,10
X811266	Dôme seul	268,20
X814169	Moustiquaire	83,50
X815245	Store occultant	78,90
X805717	Joint d'étanchéité (le mètre)	11,80
X817078	Kit compas D + G	405,10



■ Lanterneau 500 x 350

+ Produit

Idéal pour les Vans à chevaux



Lanterneau avec dôme en polycarbonate (anti-rayure) monté sur cadre aluminium laqué blanc (RAL 9010). 4 positions d'ouverture avec poignées en nylon. Protection intérieure du dôme par barres transversales en aluminium.

Référence	Dim. hors-tout	Poids	Prix €
X815219	580 x 430 mm	2,8 kg	NC

■ Aérateur aluminium

Extra-plat. Largeur d'ouverture : 220 mm

Passage d'air 266 cm²

Référence	Désignation	Dim. hors-tout	Prix €
X802309	Aérateur	265 x 205 mm	94,40
X802628	Joint de montage		34,60





■ Turbo-Vent Premium



Lanterneau 40 x 40 avec fonction ventilateur/extracteur à vitesse variable. Régulation automatique en fonction de la température.

Commandes électroniques tactiles avec affichage à LED ; réglage progressif de la vitesse de ventilation garantissant une longévité accrue du moteur.

Couvercle en ABS à ouverture par manivelle, résistant aux UV. Équipé d'une grille de protection intérieure transparente pour une ventilation optimale et un maximum de lumière.

Montage sur épaisseur de toits de 30 à 45 mm (kit de rallonge vendu séparément)

Dim. découpe : de 360 x 360 à 420 x 420 mm

Dim. ventilateur : Ø 300 mm

Aération permanente : 80 cm²

Débit d'air : 35 m³/min max.

Absorption : 0,2 à 3 A

Référence	Coloris	Dim. hors-tout	Poids	Prix €
X816319	Blanc	455 x 455 x 85 mm	4,6 kg	274,00
X816320	Crystal	455 x 455 x 85 mm	4,6 kg	291,20

■ Turbo-Vent

Lanterneau 40 x 40 avec fonction ventilateur/extracteur à vitesse variable. Régulation automatique en fonction de la température.

Couvercle en ABS à ouverture par manivelle, résistant aux UV. Équipé d'une grille de protection intérieure transparente pour une ventilation optimale et un maximum de lumière.

Montage sur épaisseur de toits de 30 à 45 mm (kit de rallonge vendu séparément)

Dim. découpe : de 360 x 360 à 420 x 420 mm

Dim. ventilateur : Ø 300 mm

Aération permanente : 80 cm²

Débit d'air : 35 m³/min max.

Absorption : 0,3 à 3 A

Référence	Coloris	Dim. hors-tout	Poids	Prix €
X924580	Blanc	455 x 455 x 85 mm	4,6 kg	254,80
X928137	Crystal	455 x 455 x 85 mm	4,6 kg	271,00



■ Turbo 28



Ventilateur standard sans thermostat idéal pour aérer efficacement les petites pièces (salle de bains, cuisine...). Ventilation permanente avec moustiquaire.

Montage sur épaisseur de toits de 25 à 50 mm

Dim. découpe : 280 x 280 mm

Dim. ventilateur : Ø 180 mm

Aération permanente : 50 cm²

Débit d'air : 9 m³/min

Absorption max. : 1,9 A

Référence	Coloris	Dim. hors-tout	Poids	Prix €
X814198	Blanc	345 x 350 x 90 mm	2,4 kg	160,90
X814199	Crystal	345 x 350 x 90 mm	2,4 kg	170,30

■ Turbo-Kit

Ventilateur/extracteur à deux vitesses avec fixations télescopiques universelles pour équiper tout type de lanterneau : RemiTop, Fiamma Vent, Omni-Vent, Mini Heki et Midi Heki...

Dim. ventilateur : Ø 240 mm

Débit d'air : 7,2 m³/min

Absorption : 0,2 à 0,33 A

Référence	Dim. hors-tout	Poids	Prix €
X814555	360/480 x 310 mm	1,3 kg	93,30

+ **Produit**
Compatible lanterneaux
400x400 à 700x500



■ Vent 28



Lanterneau à aération permanente (50 cm²) à ouverture par manivelle, avec moustiquaire rigide.
Montage sur épaisseur de toits de 25 à 50 mm
Dim. découpe : 280 x 280 mm
Dim. hors-tout intérieures : 320 x 320 x 15 mm

Référence	Coloris	Dim. hors-tout	Poids	Prix €
X811548	Blanc	350 x 345 x 90 mm	2,1 kg	93,60
X811549	Crystal	350 x 345 x 90 mm	2,1 kg	102,70

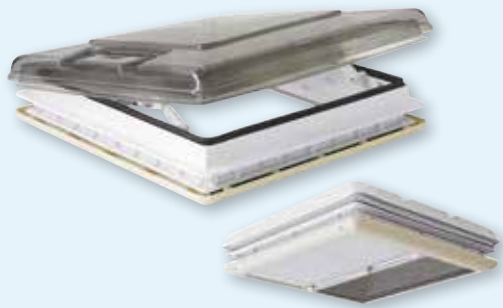
■ Vent

Lanterneau à aération permanente (80 cm²) à ouverture par manivelle, avec moustiquaire rigide.
Montage sur épaisseur de toits de 25 à 45 mm
Dim. découpe : de 360 x 360 à 420 x 420 mm
Dim. hors-tout intérieures : 430 x 430 x 10 mm

Référence	Coloris	Dim. hors-tout	Poids	Prix €
X915858	Blanc	455 x 455 x 85 mm	2,8 kg	85,80
X928283	Crystal	455 x 455 x 85 mm	2,8 kg	101,40



■ Vent 50 x 50



Lanterneau à aération permanente (150 cm²) à ouverture par compas automatiques (5 positions), avec Rollo Vent incluant moustiquaire et store occultant.
Montage sur épaisseur de toits de 25 à 70 mm
Dim. découpe : 500 x 500 mm
Dim. hors-tout intérieures : 550 x 550 x 30 mm

Référence	Coloris	Dim. hors-tout	Poids	Prix €
X915863	Blanc	570 x 570 x 85 mm	4,5 kg	146,50
X915864	Fumé	570 x 570 x 85 mm	4,5 kg	169,80
X814200	Crystal	570 x 570 x 85 mm	4,5 kg	175,20

■ Accessoires

NOUVEAU

VentCover

Couvercle de lanterneau permettant l'utilisation par temps de neige. Forme aérodynamique. Résiste aux UV

Référence	Descriptif	Prix €
① X915867	Pour lanterneaux 360 x 360 et 400 x 400 mm	99,20

Spoiler

En ABS résistant aux UV. Montage sur les lanterneaux Fiamma à l'aide des vis de fixation du cadre extérieur (version 40 x 40), adaptable à tout lanterneau de dimensions identiques par collage sur le toit (kit de montage fourni).

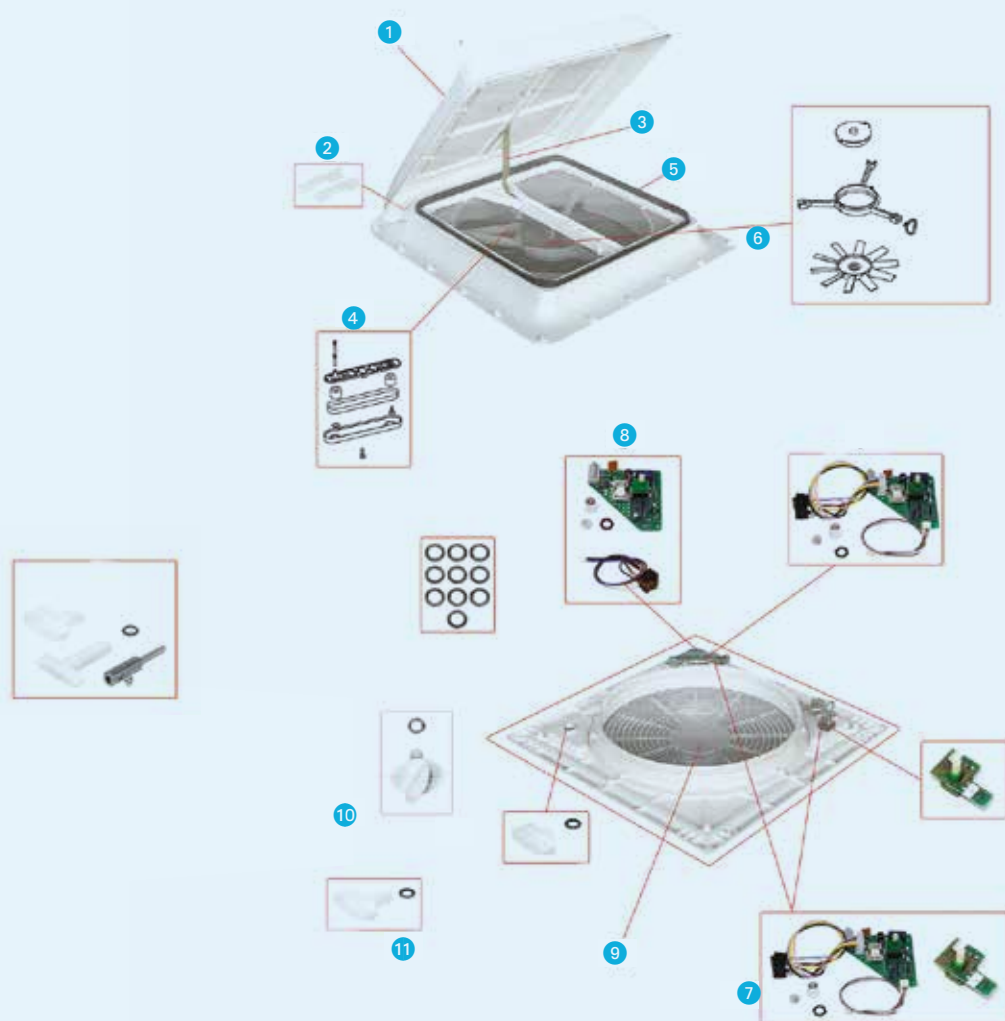
Référence	Descriptif	Prix €
② X921692	490 x 210 x 90 mm, pour lanterneaux 400 x 400 mm	23,60
X817507	1100 x 200 x 120 mm, profil recoupable à dimensions livré avec embouts de finition	38,00

Rallonges de manivelle

Référence	Descriptif	Prix €
③ X809302	Pour toits jq. 70 mm. Complet avec manivelle	11,10
X924576	Pour toits jq. 70 mm. Rallonge + vis seules	13,60
④ X923173	Pour Turbovent, Vent 28 et Turbo 28. Coloris blanc.	17,10
X817832	① Pour Turbovent Premium. Coloris ivoire.	17,00



■ Pièces détachées Turbo-Vent et Vent (40 x 40)



Référence	Désignation	Cas d'emploi	Prix €
1 X813050	Couvercle blanc	Turbo-Vent - 160 - P3 - Panel - Premium et Vent	34,50
X812949	Couvercle blanc (bombé)	Turbo-Vent 1500 - Pro - Pro Polar Control et Vent 40 x 40	26,30
X929490	Couvercle crystal	Turbo-Vent - P3 - Premium et Vent	60,30
2 X817386	Cache-charnière	Turbo-Vent - 160 - P3 - Panel - Premium et Vent	2,40
3 X927992	Compas	Turbo-Vent : tous modèles, Motor-Vent et Vent 40 x 40	21,60
X813666	Compas	Vent - Turbo 28 et Vent 28	24,90
4 X922168	Mécanisme	Turbo-Vent : tous modèles	64,20
5 X814205	Joint de couvercle	Turbo-Vent : tous modèles, Motor-Vent et Vent	11,90
6 X813669	Kit ventilateur	Turbo-Vent - P3 - Panel - Pro - Pro Polar Control - Premium	126,20
X814201	Kit ventilateur	Turbo-Vent 1500 - 160	30,90
7 X813662	Platine	Turbo-Vent	117,80
8 X813108	Platine	Turbo-Vent 160 - P3	68,70
X813663	Platine	Turbo-Vent Panel	117,80
9 X813655	Grille/moustiquaire	Motor-Vent	11,10
X813109	Grille/moustiquaire	Turbo-Vent 1500 - 160	15,70
X813656	Grille/moustiquaire	Turbo-Vent Pro - Pro Polar Control	41,60
10 X816959	Manivelle	Vent	11,90
11 X813670	Manivelle	Turbo-Vent 1500 - 160 - P3 - Panel - Pro - Pro Polar Control - Premium et Vent 40 x 40	7,90
X813665	Manivelle	Motor-Vent - Turbo-Vent - Vent 40 x 40	3,20



Thule Vent 12V



Lanterneau avec ventilateur/extracteur en polypropylène avec traitement anti-UV, avec moustiquaire rigide.
Montage sur épaisseur de toits de 25 à 50 mm

Dim. découpe : 400 x 400 mm
Aération permanente : 100 cm²
Dim. ventilateur : Ø 300 mm
Absorption : 0,15 à 2,5 A
Débit d'air : 20 m³/min max.

Référence	Coloris	Dim. hors-tout	Poids	Prix €
X814221	Blanc	472 x 459 x 78 mm	4,5 kg	194,80
X814222	Transparent	472 x 459 x 78 mm	4,5 kg	281,90

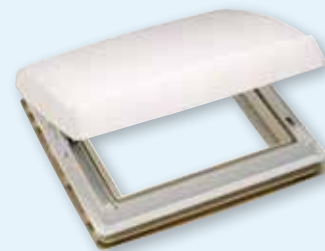
Thule Vent

Lanterneau en polypropylène avec traitement anti-UV, avec moustiquaire rigide.
Lanterneau sans ventilateur.
Montage sur épaisseur de toits de 25 à 50 mm.

Dim. découpe : 400 x 400 mm / hors-tout : 472 x 459 x 78 mm

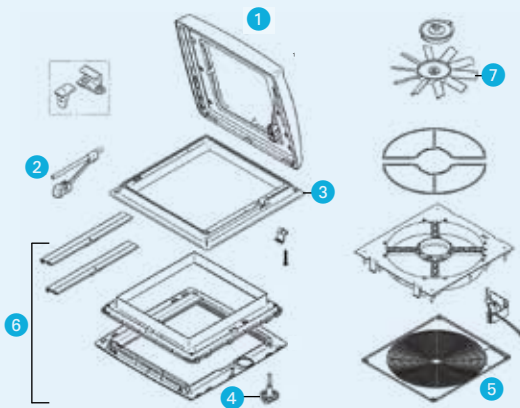
Référence	Coloris	Poids	Réf. conditionnement*	Prix €
X818040	Blanc	3 kg	X814219	106,30
X814220	Translucide (opaque)	3 kg	X818041	107,10
X818042	Transparent	3 kg	X816492	143,50

*livrées en vrac - mini de commande 6 pièces



Pièces détachées OmniVent

NOUVEAU

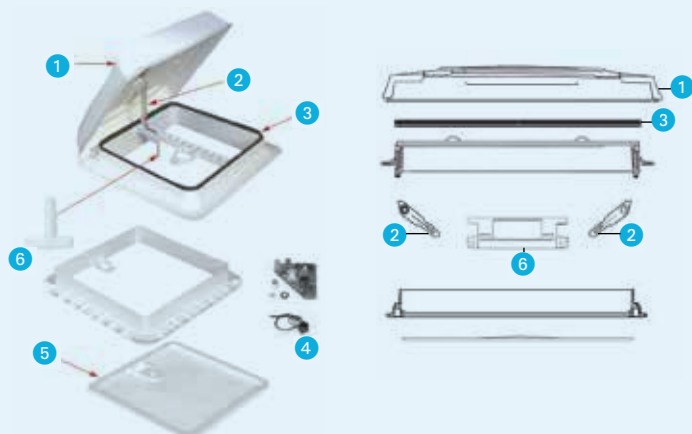


Référence	Désignation	Descriptif	Prix €
1 X814974	Couvercle	Transparent	217,20
X814975	Couvercle	Blanc	136,00
X814976	Couvercle	Translucide	136,00
2 X814977	Mécanisme		53,60
3 X814979	Cadre inférieur		31,30
4 X814983	Manivelle		20,60
5 X817841	N	Grille de ventilateur	38,00
6 X817833	N	Cadre intérieur Avec store et moustiquaire	98,60
7 X817834	N	Kit ventilateur	183,20
X817835	N	Cales de montage Pour épaisseur de toit 40 - 60 mm	29,10

Pièces détachées Vent 28, Turbo 28 et Vent 50 x 50



	Vent 28 / Turbo 28		Vent 50x50	
Désignation	Référence	Prix €	Référence	Prix €
1 Couvercle blanc	X813667	27,90	X166301	92,50
Couvercle crystal	X813658	49,20		
Couvercle fumé			X166301A	118,80
Cache-charnière	X817386	2,40		
2 Compas	X813666	24,90		
Compas D			X1657A01A	6,80
Compas G			X1657A01	7,20
3 Joint de couvercle	X814204	11,10	X189601	19,70
4 Platine	X813662	117,80		
5 Grille/moustiquaire	X813668	25,80		
6 Manivelle	X816958	11,90		
Poignée			X168801	17,10



■ Holzhauser 28 x 28



Ouverture par compas automatiques. Avec moustiquaire
Dim. hors-tout 338 x 338 mm.

Référence	Désignation	Descriptif	Prix €
X807195	Lanterneau	Blanc	95,80
X802172	Moustiquaire seule	Pour 28 x 28	34,50

■ Holzhauser 40 x 40

Ouverture par compas automatiques. Avec store et moustiquaire.
Montage sur toits de 24 à 45 mm.
Dim. hors-tout 462 x 462 mm

Référence	Désignation	Descriptif	Prix €
① X802168	Lanterneau	Blanc	104,50
② X808034	Lanterneau	Transparent	158,60
X807197	Couvercle seul	Pour X802168	89,30
X808036	Couvercle et sous-couvercle	Pour X808034	103,00
X802176	Store occultant beige	Pour X802168	39,60
X802173	Moustiquaire (rigide)	Pour X802168	32,50



■ Holzhauser 48 x 48

Ouverture par compas automatiques. Avec store et moustiquaire (beige).
Dim. hors-tout 516 x 516 mm

Référence	Désignation	Descriptif	Prix €
X802171	Lanterneau	Blanc, pour toit de 24-34 mm	183,00
X807462	Lanterneau	Blanc, pour toit de 35-50 mm	172,40
X802676	Couvercle seul	Blanc, entraxe compas 198 mm	93,50
X802675	Store et moustiquaire	Pour lanterneau 48 x 48	73,40



■ Holzhauser 40 x 40 large

Ouverture par compas automatiques. Avec store et moustiquaire
Dim. hors-tout 516 x 516 mm

Référence	Désignation	Descriptif	Prix €
X807463	Lanterneau	Blanc	157,50
X807199	Couvercle seul	Blanc, entraxe compas 140 mm	85,10



■ Holzhauser 48 x 48 large

Ouverture par compas automatiques. Avec store et moustiquaire
Dim. hors-tout 616 x 616 mm

Référence	Désignation	Coloris	Prix €
X802211	Lanterneau	Blanc	196,30
X802212	Couvercle seul		97,30





■ MPK



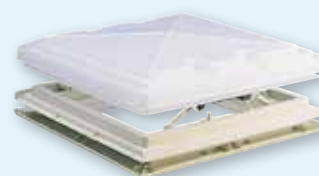
A aération permanente, ouverture par compas automatiques avec condamnation.
Montage sur toits de 24 à 46 mm

Référence	Désignation	Coloris	Descriptif	Prix €
X801373	28 x 28	Blanc	Avec moustiquaire (rigide). Passage d'air 60 cm ²	90,90
X801374	32 x 36	Translucide	Sans moustiquaire. Passage d'air 120 cm ²	88,00
X801376	40 x 40	Translucide	Sans moustiquaire. Passage d'air 150 cm ²	90,70

■ MPK 40 x 40 translucide

A aération permanente (150 cm²), ouverture par compas automatiques.
Avec store et moustiquaire intégrés au cadre intérieur.
Montage sur toits de 21 à 56 mm.

Référence	Coloris	Dim. encastrement	Dim. hors-tout	Prix €
X801380	Cadre intérieur blanc	400 x 400 mm	470 x 470 mm	125,70
X801382	Cadre intérieur gris	400 x 400 mm	470 x 470 mm	122,00



■ MPK large translucide



A aération permanente (150 cm²), ouverture par compas automatiques.
Avec store et moustiquaire intégrés au cadre intérieur.
Montage sur toits de 56 mm max.

Référence	Coloris	Dim. encastrement	Dim. hors-tout	Prix €
X812912	Cadre intérieur blanc	400 x 400 mm	560 x 560 mm	136,80
X804431	Cadre intérieur gris	400 x 400 mm	560 x 560 mm	136,60

■ MPK VisionVent transparent

A aération permanente, ouverture par compas automatiques.
Avec store et moustiquaire intégrés au cadre intérieur (blanc).
Montage sur toits de 24 à 46 mm.
Type de montage : Hymer, Bürstner, Hobby

Référence	Dim. encastrement	Dim. hors-tout	Descriptif	Prix €
X813672	280 x 280 mm	380 x 395 mm	Passage d'air 60 cm ²	120,70
X813673	400 x 400 mm	560 x 560 mm	Passage d'air 150 cm ²	164,00



+ Produit

Avec encadrement de protection contre la neige

■ MPK VisionVent Pro transparent



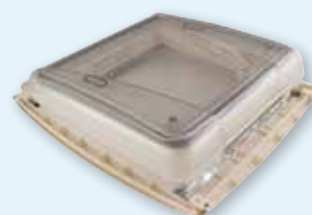
A aération permanente (150 cm²), ouverture par compas automatiques.
Finition luxe : avec store et moustiquaire plissés intégrés au cadre intérieur (blanc).
Type de montage : Knaus (caravanes)

Référence	Dim. encastrement	Dim. hors-tout	Descriptif	Prix €
X814325	400 x 400 mm	560 x 560 mm	Pour toits 24-56 mm	172,20
X814328	400 x 400 mm	560 x 560 mm	Pour toits 42-70 mm	172,90

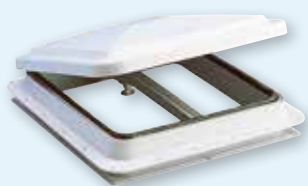
■ MPK VisionStar Pro

A aération permanente, ouverture à crémaillère jusqu'à 70°, cadre extérieur isolé contre la condensation. Avec store et moustiquaire plissés intégrés au cadre intérieur (blanc).
Montage sur toits de 25 à 60 mm.

Référence	Dim. encastrement	Dim. hors-tout	Prix €
X816287	400 x 400 mm	490 x 470 x 90 mm	165,90



■ Metalplast TF40



Ouverture par manivelle. Avec moustiquaire.
 Dim. hors-tout 400 x 400 mm

Référence	Désignation	Coloris	Prix €
X800306	Lanterneau	Blanc-gris RAL 9002	55,30

■ Pièces détachées Metalplast TF40

Référence	Désignation	Coloris	Prix €
① X801359	Couvercle seul	Blanc	NC
② X812852	Mécanisme complet	Blanc	NC
X915618	Moustiquaire seule	Blanc	51,70
X912242	Moustiquaire seule	Ivoire	NC



■ Lanterneau Chantal 40 x 40



Poignées de levage automatiques à plusieurs positions. Cadre intérieur avec store + moustiquaire
 Montage sur toits de 25 à 69 mm

Référence	Coloris	Descriptif	Prix €
① X802188	Blanc	Cadre intérieur blanc	NC
X802189	Ivoire	Cadre intérieur ivoire	NC
X805454	Translucide	Cadre intérieur ivoire	NC
② X806420	Blanc	En boîte	NC
X806421	Beige	En boîte	NC
X806422	Translucide	En boîte	NC
X802186	Blanc	Avec moustiquaire, pour toits de 22 à 37 mm	NC
③ X802187	Beige	Avec moustiquaire, pour toits de 22 à 37 mm	NC

■ Pièces détachées pour 40 x 40

Référence	Désignation	Coloris	Prix €
X802049	Kit de réparation	Blanc	NC
X802201	Kit de réparation	Beige	NC
X803455	Couvercle seul	Blanc	NC
X804571	Couvercle seul	Beige	NC
X805907	Couvercle seul	Translucide	NC
X802206	Cache-vis (sachet de 8)	Blanc	NC
X802207	Cache-vis (sachet de 8)	Beige	NC
X802208	Bouton patin et rondelle pour compas	Blanc	NC
X810317	Moustiquaire seule (rouleau)		NC
X810318	Obturateur (rouleau)	Gris clair	NC





Accessoires MPK



1

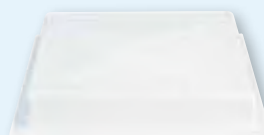


2

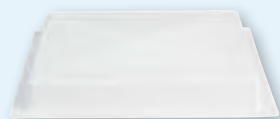
Référence	Désignation	Descriptif	Prix €
1 X817387	Moustiquaire rigide	Pour X801373 (28x28)	34,40
X800239	Moustiquaire rigide	Pour 28x28 sans moustiquaire	27,70
X801385	Moustiquaire rigide	Pour X801374 (32x36)	27,80
X801386	Moustiquaire rigide	Pour X801376 (40x40)	31,80
2 X812810	Cadre intérieur crème	Pour X801380 et X801382 (40x40)	91,80

Lanterneau 305 x 305

Référence	Désignation	Coloris	Prix €
X804573	Lanterneau complet	Blanc	89,60
X801257	Couvercle seul (ht. 60)	Blanc	NC
X801260	Couvercle avec compas montés	Blanc	NC
X802166	Couvercle avec compas montés	Orange (translucide)	NC
X802167	Couvercle avec compas montés	Bleu (translucide)	NC
X801266	Encadrement supérieur		NC
X801269	Encadrement inférieur		NC



Lanterneau 375 x 335



Référence	Désignation	Coloris	Prix €
X804574	Lanterneau complet	Blanc	94,20
X800033	Couvercle seul (ht. 65)	Blanc	46,50
X801261	Couvercle avec compas montés	Blanc	NC
X802179	Couvercle avec compas montés	Transparent	NC
X801267	Encadrement supérieur		NC
X801270	Encadrement inférieur		NC

Lanterneau 385 x 345

Référence	Désignation	Coloris	Prix €
X800032	Couvercle seul (ht. 60)	Blanc	56,70
X802182	Couvercle avec compas montés	Blanc	NC
X802183	Couvercle avec compas montés	Fumé	NC



Lanterneau 450 x 450



Référence	Désignation	Coloris	Prix €
X800031	Couvercle seul (ht. 70)	Blanc	61,10
X801265	Couvercle avec compas montés	Blanc	NC
X802185	Couvercle avec compas montés	Transparent	NC
X801211	Encadrement inférieur		NC

Lanterneau type Digue

Ce lanterneau est en fin de vie. Nous vous conseillons pour le remplacer les réf. suivantes :
Lanterneau PM (355 x 353 mm) = Fiamma Vent X915858 (360 x 360 mm mini)
Lanterneau CAGM (440 x 360 mm) et GM (510 x 510 mm) = Fiamma Vent 50 x 50 X915863

Référence	Désignation	Dimensions	Prix €
1 X30507900	Couvercle PM seul	355 x 353 mm	46,90
2 X30136900	Encadrement inférieur PM		32,30
X30136600	Encadrement inférieur GM		56,00
X30136500	Encadrement supérieur GM		40,60

Info Conseil
Montage à compléter avec les compas p.123



1



2

■ Couvertres type Tabbert



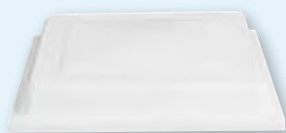
Référence	Désignation	Dimensions	Prix €
X801398	Couvercle blanc	610 x 610 mm	198,30
X812046	Couvercle blanc	610 x 435 mm	182,00

■ Couvertres type Adria

Référence	Désignation	Dimensions	Prix €
① X811063	Couvercle blanc	605 x 605 mm	101,50
② X812005	Couvercle blanc	630 x 630 mm	101,50
③ X800093	Sous-couvercle	600 x 600 mm	118,40



■ Couverture type Elnagh



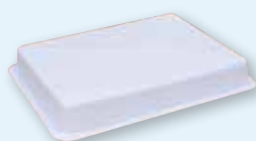
Référence	Désignation	Dimensions	Prix €
X801405	Couvercle	410 x 370 mm	64,00

■ Couverture type Happich

Référence	Désignation	Dimensions	Prix €
X801406	Couvercle blanc	585 x 450 mm	73,20



■ Couvertres orange



Référence	Dimensions	Dim. encastrement	Descriptif	Prix €
X801399	450 x 353 mm*	405 x 308 mm	Type Atlas, ABI	66,20
X801401	645 x 545 mm*	605 x 505 mm		97,40

*produit de remplacement : coloris blanc

■ Stores à cassette Rollo Vent

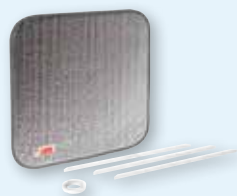


Cadre profilé fin pour un encombrement minimal. Store à réglage progressif en toile réfléchissante vers l'extérieur pour une meilleure isolation thermique. Grilles d'aération intégrées au cadre pour assurer une ventilation permanente

Référence	Dim. hors-tout	Dim. ouverture	Coloris	Prix €
X921895	420 x 420 mm	400 x 400 mm	Blanc	46,30
X921896	520 x 520 mm	500 x 500 mm	Blanc	75,40



■ Store isolant Thermo Vent



Reflète les rayons du soleil et isole du froid (côté extérieur aluminisé). S'installe sur tout type de lanterneau 40 x 40 grâce au jeu de coulisses. Épaisseur 6 mm

Référence	Dim. ouverture	Prix €
X924577	400 x 400 mm	21,60



■ Compas de lanternneaux Digue



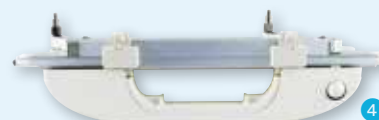
Sous skin pack, les compas sont livrés par paire avec 4 vis de fixation réf.X812027

Référence	Entraxe	Descriptif	Prix €
1 X800020	170 mm	Pour lanternneau PM	B 15,10
2 X800287	170 mm	Pour lanternneau CAGM	B 14,20
3 X800288	155/215 mm	Pour lanternneau GM	B 13,90

■ Compas de lanternneaux Holzhauser



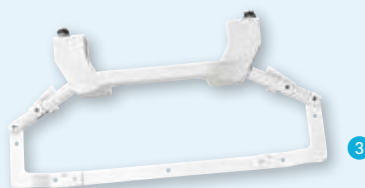
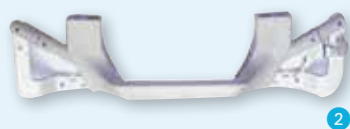
Référence	Entraxe	Descriptif	Prix €
1 X807196	95 mm	Pour lanternneau 28 x 28	20,20
2 X807198S	138 mm	Pour lanternneau 40 x 40	B 27,40
3 X807200	196 mm	Pour lanternneau 48 x 48	29,20
4 X817078	262 / 377 mm	Pour toits ouvrants Multi 70 et 90	405,10



■ Compas automatiques de lanternneaux



Référence	Entraxe	Coloris	Descriptif	Prix €
1 X809299	190 mm	Gris		NC
2 X809300	190 mm	Blanc	Avec crochet de verrouillage	NC
3 X30522200	190 mm			47,20



■ Compas de lanternneaux divers

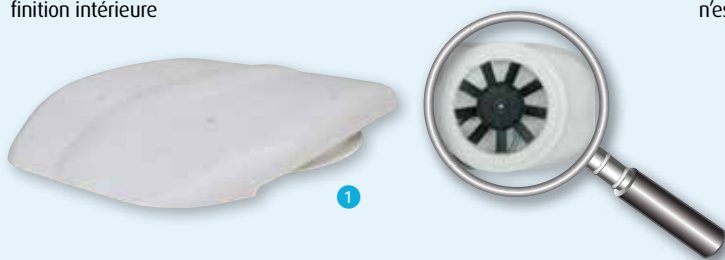


Référence	Entraxe	Descriptif	Prix €
1 X802178	170 mm	Pour lanternneau Chantal	B NC
2 X800401	125 mm	Pour lanternneau MPK 50 x 50. La paire	93,00
3 X812020	125 mm	A bouton pression	37,00



■ Ventilateur de toit Le Mans

Ventilateur profilé avec fonctions aération et extraction. Livré sans finition intérieure



Grilles intérieures

permettent la finition du ventilateur X815924



+ Produit
Verrouillable en position ouverte/fermée

■ Ventilateur de toit GY 11

Extracteur à moteur électrique 2 vitesses. Fonctionne également lorsqu'il n'est plus sous tension : 3~12 m³/h



■ Ventilateur de toit



■ Ventilateur de toit GY 20

Utilise le principe de la différence de pression : autonome et silencieux



■ Ventilateur de paroi



■ Ventilateur de toit rotatif

NOUVEAU

Le débit d'air varie selon la vitesse du véhicule. Livré avec grille intérieure obturable



Référence	Débit d'air	Consommation	Dim. encastrement	Dim. hors-tout	Ep. montage	Passage d'air	Coloris	Prix €
1 X815924	850 m³/h	80 W (12 V)	Ø 230~245 mm	385 x 312 x 64 mm	25~60 mm		Blanc RAL 9010	135,50
2 X815925				Ø 270 x 4 mm			Blanc	22,90
3 X815926				Ø 280 mm			Blanc	54,40
4 X911656	70~125 m³/h	30 W (12 V)	Ø 130 mm	Ø 200 x 64 mm	25~60 mm	43 cm²	Blanc	211,20
5 X911658	3~12 m³/h		Ø 105 mm	Ø 200 x 64 mm	25~45 mm	43 cm²	Blanc	56,80
6 X812763	60 m³/h	7 W (12 V)	Ø 95 mm	Ø 190 x 75 mm	<60 mm	40 cm²	Blanc	43,70
7 X911996	60 m³/h	7 W (12 V)	Ø 80 mm	Ø 110 x 75 mm			Blanc	40,00
8 X815923			Ø 128 mm	Ø 319 x 68 mm		119 cm²	Blanc	132,30
9 X817836	N 70~145 m³/h		Ø 80 mm	Ø 220 x 75 mm	1~17 mm		Blanc	123,40



■ Extracteur de hotte



Référence	Débit d'air	Consommation	Dim. encastrément	Dim. hors-tout	Ep. montage	Coloris	Prix €
X809383	60 m³/h	3,2 W (12 V)	Ø 60 mm	Ø 160 x 50 mm	<40 mm	Blanc	48,30
X809384	60 m³/h	13 W (230 V)	Ø 60 mm	Ø 160 x 50 mm	<40 mm	Blanc	45,70

■ Pièces détachées pour extracteur de hotte

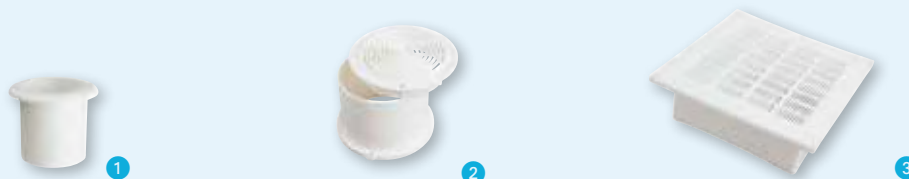
Référence	Désignation	Dimensions	Prix €
X910696	Venturi seul	Ø 96 x 60 mm	3,30
X910694	Moteur seul 230 V		34,70
X910693	Moteur seul 12 V		39,10
X910695	Cheminée seule	Ø 160 x 50 mm	10,50

■ Aérateurs de toit



Référence	Dim. encastrément	Dim. hors-tout	Ep. montage	Passage d'air	Coloris	Descriptif	Prix €
1 X801904	Ø 110 mm	Ø 190 mm	<50 mm	16 cm²	Blanc	Avec moustiquaire	19,80
2 X801905	Ø 110 mm	Ø 200 mm	<50 mm	30 cm²	Blanc	Avec moustiquaire	28,10
3 X803441	Ø 110 mm	Ø 180 x 50 mm	22~54 mm	25 cm²	Blanc	Type Chantal	NC
4 X803442S	Ø 110 mm	Ø 200 x 55 mm	22~55 mm	28 cm²	Blanc perlé RAL 1013	Avec moustiquaire et inserts laiton	17,70
5 X816728	Ø 165 mm	Ø 245 mm	25~32 mm	14 cm²	Blanc	Avec moustiquaire, ouverture 2 positions	45,00

■ Grilles de plancher



Référence	Dim. encastrément	Dim. hors-tout	Ep. montage	Coloris	Descriptif	Prix €
1 X801461	Ø 34,5 mm	h. 81 mm	35 mm	Blanc		NC
2 X801459	Ø 78 mm	h. 80 mm	45 mm	Blanc	Avec manchon	NC
3 X801899	90 x 90 mm	h. 38 mm	30 mm	Blanc		NC

★ **Produit Star** : Améliorez la rentabilité de votre magasin avec notre liste conseil



■ Grilles rondes

Info Conseil

Aération permanente: 10 cm² par pièce et 100 cm² par appareil non étanche / autonome



Référence	Dim. encastrement	Dim. hors-tout	Coloris	Prix €
1 X532201	Ø 30 mm	Ø 38 mm	Crème	0,50
<i>Passage d'air 4 cm². Traité UV.</i>				
2 X801466	Ø 33 mm	Ø 38 mm	Blanc	NC
<i>A clipser sur meubles</i>				
X801465	Ø 33 mm	Ø 38 mm	Marron	NC
<i>A encastrer</i>				
3 X5322	Ø 60 mm	Ø 68 mm	Crème	0,80
<i>A encastrer</i>				
4 X800050	Ø 60 mm	Ø 78 mm	Marron	2,30
5 X801452	Ø 60 mm	Ø 78 mm	Blanc	
6 X805890	Ø 60 mm	Ø 78 mm	Blanc RAL 9003	5,70
<i>A encastrer, avec moustiquaire</i>				
X805889	Ø 60 mm	Ø 78 mm	Blanc-gris RAL 9002	5,80
<i>A encastrer</i>				
7 X801454	Ø 60 mm	Ø 78 mm	Blanc	NC
<i>A encastrer</i>				
X801455	Ø 60 mm	Ø 78 mm	Beige	NC
<i>A encastrer</i>				
X800051	Ø 60 mm	Ø 78 mm	Marron	3,50
<i>A encastrer</i>				
8 X801463	Ø 75 mm		Blanc	2,10
X801464	Ø 75 mm		Beige	2,10
X801462	Ø 75 mm		Marron	2,10
9 X921270	Ø 80 mm	Ø 100 mm	Blanc-gris RAL 9002	4,10
<i>Peut servir d'évacuation de ventilation ou de hotte aspirante. Passage d'air 30 cm²</i>				
10 X810824	Ø 95 mm	Ø 120 mm	Blanc	19,80
<i>Avec moustiquaire, à encastrer. Passage d'air 20 cm². Traité UV.</i>				
11 X810830	Ø 103 mm		Blanc	10,90
<i>Passage d'air 50 cm². Traité UV.</i>				

Produit
Traités anti-UV

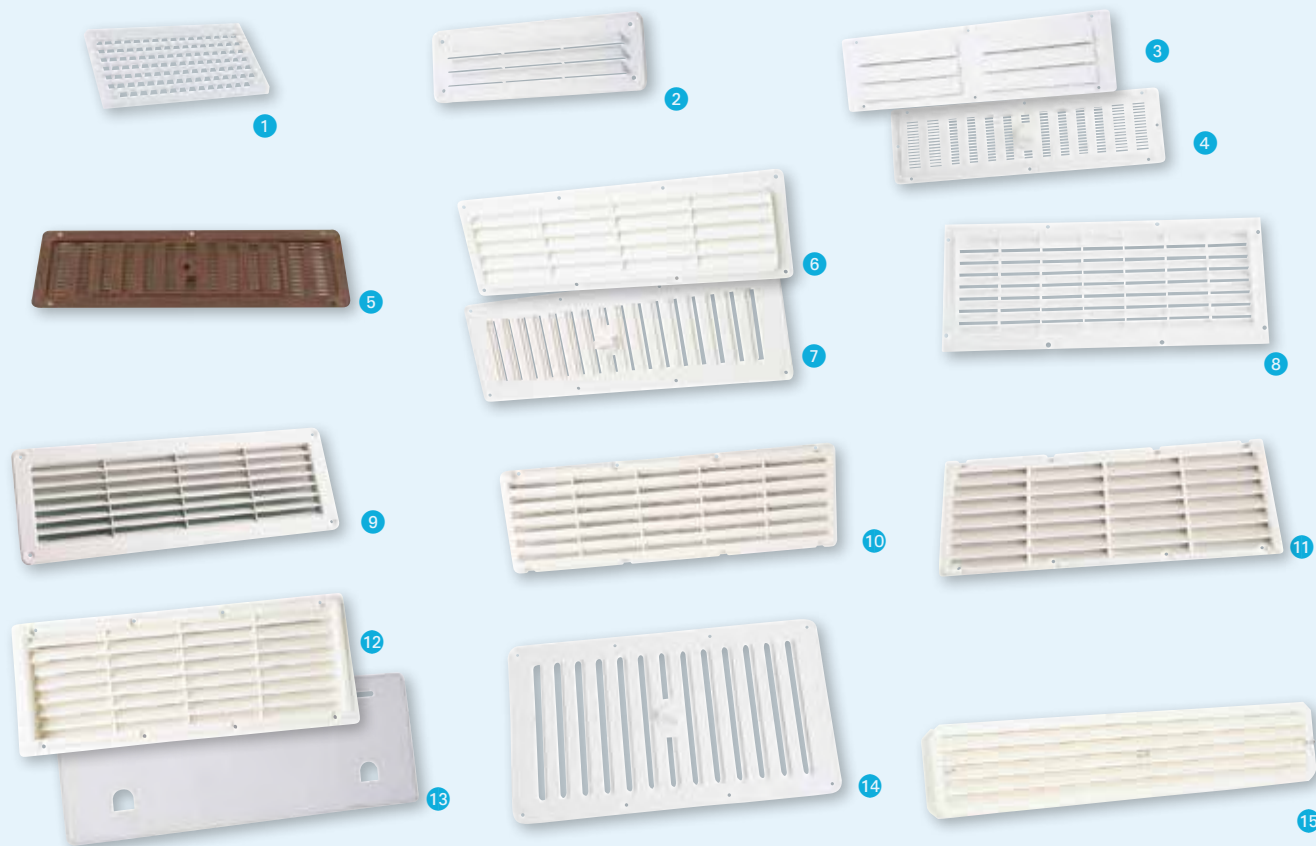
■ Grilles d'aération



Référence	Dim. encastrement	Dim. hors-tout	Passage d'air	Coloris	Descriptif	Prix €
1 X801495	100 x 100 mm	126 x 126 mm	68 cm ²	Blanc	Passage d'air 68 cm ²	6,20
2 X801479	150 x 78 mm	161 x 82 mm		Beige	Montage à clipser sur coffres, pour paroi de 1 à 5 mm.	NC
3 X803447	190 x 190 mm	215 x 215 mm		Gris clair	A encastrer. Vendu par 2	11,50
4 X911796	350 x 120 mm	376 x 146 mm	220 cm ²	Blanc	Nicoll, sans moustiquaire	30,50



■ Grilles plastique

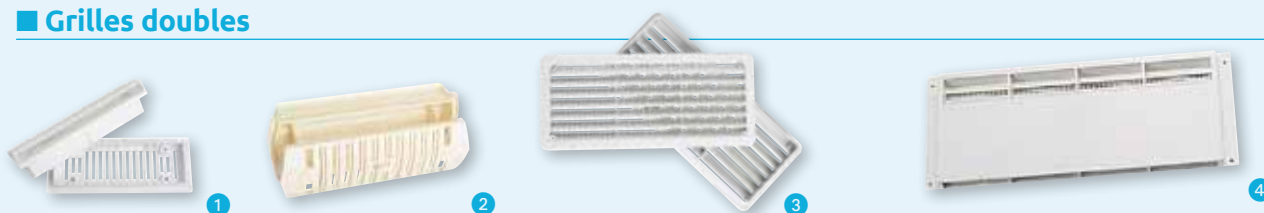


Référence	Dim. encastrément	Dim. hors-tout	Passage d'air	Coloris	Montage	Partie	Descriptif	Prix €
1 X807748	157 x 71 mm	170 x 90 mm	55 cm ²	Blanc	en applique	intérieure		3,30
X807749	157 x 71 mm	170 x 90 mm	55 cm ²	Marron	en applique	intérieure		3,30
2 X921279	210 x 65 mm	230 x 80 mm	35 cm ²	Blanc	en applique	extérieure	B	4,30
3 X800139	217 x 52 mm	250 x 70 mm	23 cm ²	Blanc	en applique	extérieure		6,20
4 X801480	217 x 52 mm	250 x 70 mm	40 cm ²	Blanc	en applique	intérieure	Avec moustiquaire et obturateur B	6,80
5 X820012	230 x 52 mm	240 x 70 mm		Marron	en applique	intérieure	Avec obturateur partiel	1,20
6 X801482	300 x 80 mm	325 x 105 mm	74 cm ²	Blanc	à encastrer	extérieure		12,10
7 X801481	300 x 80 mm	325 x 105 mm		Blanc	à encastrer	intérieure	Avec obturateur	18,60
8 X801476	300 x 105 mm	330 x 125 mm		Blanc	en applique	extérieure	B	NC
9 X920953	334 x 94 mm	370 x 123 mm	170 cm ²	Blanc	à encastrer	extérieure	Avec moustiquaire B	9,70
10 X800141	340 x 90 mm	360 x 115 mm	168 cm ²	Beige	en applique	extérieure	Avec moustiquaire	23,40
11 X800140	340 x 108 mm	365 x 140 mm	200 cm ²	Blanc	en applique	extérieure	Avec moustiquaire B	14,70
X801491	340 x 108 mm	365 x 140 mm	200 cm ²	Marron	en applique	extérieure	Avec moustiquaire	15,90
X801492	340 x 108 mm	365 x 140 mm	200 cm ²	Noir	en applique	extérieure	Avec moustiquaire	14,70
12 X801497	340 x 115 mm	365 x 140 mm	250 cm ²	Blanc	à encastrer	extérieure	Avec moustiquaire B	20,80
X801498	340 x 115 mm	365 x 140 mm	250 cm ²	Noir	à encastrer	extérieure	Avec moustiquaire	20,40
13 X812963		340 x 115 mm		Blanc	à encastrer	cache-grille	Pour grille 365x140 B ★	19,90
X801503		340 x 115 mm		Marron	à encastrer	cache-grille	Pour grille 365x140	21,70
X801502		340 x 115 mm		Noir	à encastrer	cache-grille	Pour grille 365x140	19,90
14 X801483	355 x 185 mm	385 x 225 mm	255 cm ²	Blanc crème	à encastrer	intérieure	Avec obturateur	11,00
X803443	355 x 185 mm	385 x 225 mm	255 cm ²	Blanc	à encastrer	intérieure	Avec obturateur	11,00
15 X806838	433 x 77 mm	445 x 90 mm		Blanc	à encastrer	extérieure	Épaisseur 35 mm B	16,90

* pour les grilles avec montage en applique la dimension est celle de l'aération



■ Grilles doubles



Référence	Dim. encastrement	Dim. hors-tout	Coloris	Passage d'air	Montage	Descriptif	Prix €
1 X801472S	171 x 60 mm	183 x 73 mm	Blanc		à encastrer		NC
2 X800190S	190 x 62 mm	200 x 72 mm	Beige	25 cm ²	à encastrer		7,60
3 X805849	254 x 105 mm	270 x 120 mm	Blanc	150 cm ²	à encastrer		16,20
X812816	254 x 105 mm	270 x 120 mm	Blanc-gris RAL 9002	150 cm ²	à encastrer		18,60
4 X804142	398 x 128 mm	443 x 172 mm	Blanc		en applique	Avec moustiquaire. Pour l'aération haute du réfrigérateur. Ventouse d'évacuation de gaz brûlés intégrée avec tuyau métallique.	32,20

■ Grilles aluminium anodisé



Référence	Dim. hors-tout	Passage d'air	Descriptif	Prix €
1 X801505	117 x 117 mm	27 cm ²	Coloris argenté	16,20
2 X801506	255 x 115 mm	45 cm ²		19,90
X801508	360 x 115 mm	68 cm ²		23,20
3 X803438	360 x 160 mm			21,00
4 X432225	510 x 220 mm		Avec raccordement pour les gaz brûlés	31,90

■ Grilles inox

Référence	Dim. hors-tout	Prix €
1 X807042	127 x 65 mm	7,40
2 X807043	127 x 115 mm	10,30
3 X807045	230 x 115 mm	20,50
4 X807044	127 x 228 mm	15,80



■ Grilles aluminium laqué blanc (lisse)



Référence	Dim. hors-tout	Descriptif	Prix €
1 X802954	130 x 70 mm		1,20
2 X812967	130 x 120 mm		5,70
X802957	130 x 230 mm		7,90
3 X803436	200 x 60 mm		6,50
4 X802956	230 x 130 mm		5,50
5 X802958	335 x 130 mm		11,00
6 X802959	400 x 130 mm		15,40
7 X804732	495 x 143 mm	Pour frigo, avec prise anti-refouleur	17,50

★ **Produit Star** : Améliorez la rentabilité de votre magasin avec notre liste conseil