

13

Isolation de cabine / Aménagement intérieur



Stores d'occultation de cabine	388 - 389
Rideaux de cabine	390 - 391
Insonorisation et isolants	392
Accessoires de cabine camping-car	393 à 395
Contreplaqués	396 - 397
Joncs de meuble	398 - 399
Pieds de table	400 à 403
Accessoires de pieds de table	404
Accessoires de couchage	405 - 406



Le REMifront est un store d'occultation (plissé) spécialement adapté aux cabines des camping-cars et fourgons. Son montage s'effectue sur les points de fixation existants, notamment sur les montants du pare-brise : il s'adapte ainsi parfaitement à l'aménagement intérieur. En position fermée, le store est protégé par un profilé et est à peine visible (suppression du montant intermédiaire sur les stores latéraux pour REMifront IV). Enfin, l'élément de coulisse permet de laisser le rétroviseur intérieur fixé au pare-brise (versions III et IV).



NOUVEAU

■ REMifront D (FIAT Ducato, CITROEN Jumper et PEUGEOT Boxer)



Excellente intégration aux montants du véhicule



1



2

Référence	Version	Cas d'emploi	Montage	Prix €
X817740	N REMifront IV	X2-90 >=09/2014	Pare-brise	387,50
<i>Pour véhicules avec capteurs de pluie et luminosité et détecteur de changement de file</i>				
X817255	REMifront IV	X2-90 >=09/2014	Pare-brise	320,00
X815887	REMifront IV	X2-50 06/2010~2014	Pare-brise	320,00
X815888	REMifront IV	X2-50 + X2-90 >=06/2010	Porte gauche	232,60
X815889	REMifront IV	X2-50 + X2-90 >=06/2010	Porte droite	232,60
X815308	REMifront IV	X2-50 06/2006~2010	Pare-brise	320,00
X815309	REMifront IV	X2-50 06/2006~2010	Porte gauche	232,60
X815310	REMifront IV	X2-50 06/2006~2010	Porte droite	232,60
X812238	REMifront II	X2-44 03/2002-06/2006	Porte gauche	243,80
X812237	REMifront II	X2-44 03/2002-06/2006	Porte droite	243,80

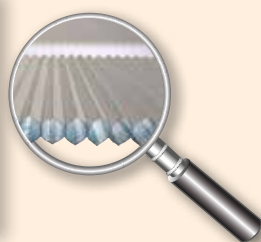
Accessoires complémentaires pour REMifront IV

Référence	Désignation	Descriptif	Prix €
1 X815893	Cache-lumière	Profils plastiques à monter en partie basse du tableau de bord, pour une isolation parfaite.	168,10
2 X817490	Cale pare-soleil	Pour déporter le montage du pare-soleil, permettant ainsi de le basculer sur la vitre latérale. Kit pour un pare-soleil.	30,70
X817457	N Rails de guidage	Supérieur + inférieur, pour REMifront III et IV Ducato	96,80

NOUVEAU



■ Rideaux d'occultation plissé



Système d'occultation adapté aux cabines des camping-cars Fiat Ducato X2-50 et fourgons Peugeot Boxer - Citroën Jumper. Son montage est simple et rapide, et ne gêne pas les sorties de ventilation du tableau de bord.

Il offre une très bonne isolation contre la chaleur et le froid, grâce à sa structure alvéolaire double Duette. Il absorbe jusqu'à 99 % des rayons UV.

Référence	Cas d'emploi	Montage	Coloris	Prix €
X817736	X2-50 06/2006~2014	Pare-brise	Gris	400,90
X817737	X2-50 06/2006~2014	Portes latérales	Gris	481,30
X817738	X2-90 >= 09/2014	Pare-brise	Beige	400,90
X817739	X2-90 >= 09/2014	Portes latérales	Beige	481,30



■ REMIfront T (FORD Transit)

Ford Transit Custom = Fourgon, version qui diffère du porteur utilisé pour les camping-cars



Référence	Version	Cas d'emploi	Montage	Prix €
X817250	REMIfront IV	Transit >=09/2014	Pare-brise	210,90
X817253	REMIfront IV	Transit >=09/2014	Porte gauche	210,90
X817254	REMIfront IV	Transit >=09/2014	Porte droite	471,50
X817249	REMIfront IV	Transit Custom >=09/2013	Pare-brise	241,60
X817251	REMIfront IV	Transit Custom >=09/2013	Porte gauche	398,90
X817252	REMIfront IV	Transit Custom >=09/2013	Porte droite	241,60
X813148	REMIfront III	Transit 06/2006~2014	Pare-brise	346,10
X813150	REMIfront III	Transit 06/2006~2014	Porte gauche	243,90
X813149	REMIfront III	Transit 06/2006~2014	Porte droite	243,90

■ REMIfront M (RENAULT Master, OPEL Movano, NISSAN Interstar)



Pour véhicule sans détecteur de pluie

Référence	Version	Cas d'emploi	Montage	Prix €
X815890	REMIfront IV	>=04/2011	Pare-brise	399,10
X815891	REMIfront IV	>=04/2011	Porte gauche	281,30
X815892	REMIfront IV	>=04/2011	Porte droite	281,30

■ REMIfront S (MERCEDES Sprinter et VW Crafter)

Référence	Version	Cas d'emploi	Montage	Prix €
X817256	REMIfront III	> 2013	Pare-brise	357,00
<i>Convient également au modèle >=06/2006 équipé du rétroviseur avec pied coudé</i>				
X813142	REMIfront III	06/2006~2013	Pare-brise	356,80
X813144	REMIfront III	06/2006~2013	Porte gauche	251,40
X813143	REMIfront III	06/2006~2013	Porte droite	251,40





■ Rideaux intérieurs et extérieurs

Ensemble de rideaux intérieurs isothermes «Harmonie Plus»: un rideau de pare-brise avant et deux rideaux de portes latérales. Isolant composé de 9 couches : 1 tissu intérieur, 3 couches de mousse isolante en polyéthylène à cellules fermées de 1,5 mm isolées par 3 couches de film métallisé de 12 µ, 1 couche de fibre de polyester 100 g/m² et 1 film métallisé armé 100 g/m² côté pare-brise. Garantit une obscurité totale, diminue la condensation sur les vitres, isole de la chaleur, du froid et du bruit. Pose facile grâce à ses ventouses.

Rideau extérieur de cabine: pour la protection contre les intempéries et une isolation thermique. Isolant composé de 3 couches : 1 film métallisé armé 30 g/m², 1 couche de bulle 104/150 et 1 film métallisé armé 30 g/m². Conçu en une seule pièce et spécialement coupé au gabarit du véhicule, il se fixe aisément grâce à ses larges élastiques de maintien.



1



2

Véhicule	Rideaux intérieurs 9 couches				Rideau extérieur cabine complète	
	Tissu gris		Tissu beige		Référence	Prix €
	Référence	Prix €	Référence	Prix €		
FIAT Ducato X2-50 + X2-90 >06/2006	X813159	88,20	X813161	88,20	X813163	104,00
FIAT Ducato / Jumper X2-30 X2-44 1994-2006	X807432	88,20	X807433	88,20	X810020	104,00
FIAT Ducato / J5 C25 1991-94	X807430	88,20	X807431	88,20		
FIAT Ducato / J5 C25 <1991	X807428	88,20	X807429	88,20		
FORD Transit >09/2014	X817441	88,20	X817442	88,10	X817444	104,00
FORD Transit Custom >09/2013	X817525	88,20	X817526	88,20	X817527	104,00
FORD Transit 03/2000-06/2014	X808137	88,20	X808136	88,20	X810022	104,00
FORD Transit 1986-2000	X807440	88,20	X807441	88,20		
FORD Transit <1986	X807438	88,20	X807439	88,20		
RENAULT Trafic >07/2001	X808141	88,20	X808140	88,20		
RENAULT Trafic <07/2001	X807434	88,20	X807435	88,20		
RENAULT Master >04/2010	X815373	88,20	X815372	88,20	X815376	104,00
RENAULT Master >1998	X807436	88,20	X807437	88,20	X810024	104,00
MB Sprinter >06/2006	X813160	88,20	X813162	88,20	X813164	104,00
MB Sprinter 1995-2006	X807442	88,20	X807443	88,20	X810021	104,00
MB Vito Viano >10/2003	X810017	88,20				
MB Vito <10/2003	X807444	88,20	X807445	88,20		
VW Transporter T5 >04/2003	X810016	88,20				
VW Transporter T4	X807448	88,20	X807449	88,20		
VW Transporter T2 T3	X807446	88,20	X807447	88,20		
IVECO Daily >2000	X808139	88,20	X808138	88,20	X810023	104,00

■ Rideaux isothermes «Harmonie» 9 couches en rouleau

Isolant thermique «Harmonie Plus» composé de 9 couches : 1 tissu intérieur, 3 couches de mousse isolante en polyéthylène à cellules fermées de 1,5 mm isolées par 3 couches de film métallisé de 12 µ, 1 couche de fibre de polyester 100 g/m² et 1 film métallisé armé 100 g/m² côté pare-brise.

Référence	Coloris	Conditionnement	Prix €
X808144	Beige	Rouleau de 1,55 x 10 m	273,00
X808145	Gris	Rouleau de 1,55 x 10 m	273,00
X808142	Beige	Rouleau de 1,55 x 20 m	490,80
X808143	Gris	Rouleau de 1,55 x 20 m	490,80





Volets isolants

NOUVEAU

Thermoval **Thermoval**
LUXE



1



2

Volet de protection thermique extérieur pour camping-car.

- Composé d'un film PVC associé à une mousse polyester de 5 mm d'épaisseur
- Traité anti-UV et non feu
- Limite la condensation
- Entretien et rangement rapide
- 100% imperméable et opaque
- Montage sécurisé et simplifié avec ventouses spéciales

La version luxe dispose en plus d'un système d'ouverture par agrippant en façade, pour faire entrer la lumière dans l'habitacle sans ranger complètement le volet.

Référence	Version	Cas d'emploi	Prix €
1 X817198	Standard	FIAT Ducato X2-50 + X2-90 >= 06/2006	217,40
2 X817436	Luxe	FIAT Ducato X2-50 + X2-90 >= 06/2006	396,50
X817199	Standard	FORD Transit 06/2006~06/2014	217,30
X817544	Standard	FORD Transit >= 06/2014	NC
X817545	Standard	FORD Transit Custom >= 06/2013	NC
X817823	Standard	VW T5 >04/2003	NC

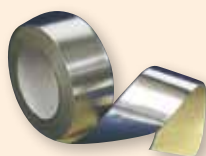
Biais de finition



Pré-plié. Rouleau de 200 m, pour effectuer la finition des rideaux réalisés soi-même. Vendu au mètre

Référence	Coloris	Prix €
X808150	Beige	1,60
X808151	Gris	1,60

Accessoires de pose



1

Référence	Désignation	Descriptif	Conditionnement	Prix €
1 X808438	Adhésif	Composition : Aluminium, en largeur : 50 mm	Rouleau de 50 m	30,80
2 X812930B	Ventouses	Avec anneaux pour tenir le rideau contre la vitre.	Skin-pack de 10	NC
3 X808147	Œillets	Avec outil à sertir. Ø 18 mm	Par 25	11,60
X808149	Œillets	Avec ventouses + outil à sertir	Blister de 25	28,60
4 X808148	Pressions	Avec outil à sertir	Blister de 12	14,10



2



3



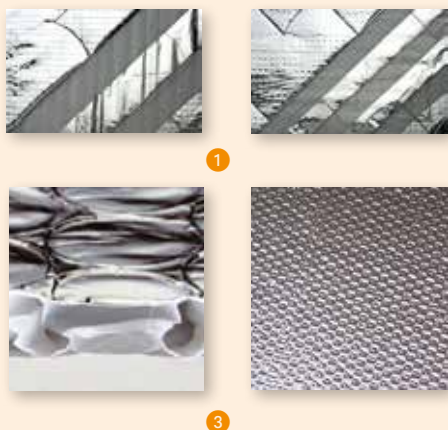
4

Info Conseil

Voir aussi les isolants fibre de polyester Silsonic et Styrofoam p. 64



■ Isolants thermiques



Isolants thermiques haute performance dotés d'un pouvoir d'isolation thermique et phonique de premier ordre. Légers et inaltérables grâce au traitement antioxydation des feuilles d'aluminium, ils permettent d'isoler en toute sécurité caravane, camping-car, maison, bateau, fourgon, baraque de chantier, véranda, etc...

Référence	Désignation	Conditionnement	Prix €
1 X808153	Bimousse	Rouleau de 1,55 x 10 m	204,20
<i>Composition : 1 film métallisé armé 100 g/m², 2 couches de mousse isolante polyéthylène à cellules fermées de 3 mm isolées par 1 film métallisé simple de 12 μ et 1 film métallisé armé 100 g/m².</i>			
2 X808154	Trimousse	Rouleau de 1,55 x 10 m	234,80
<i>Composition : 1 film métallisé armé 100 g/m², 3 couches de mousse isolante polyéthylène à cellules fermées de 3 mm isolées par 2 films métallisés simple de 12 μ et 1 film métallisé armé 100 g/m².</i>			
3 X813165	Thermolène PRO M1	Rouleau de 1,5 x 14 m	233,30
<i>Isolant de paroi composé de 2 films aluminium de 12 μ et 2 couches de bulle en polyéthylène épaisseur 7 mm. Produit classe M1 = ininflammable</i>			
4 X811480	Isolant extérieur	Rouleau de 1,6 x 20 m	245,00
<i>Composition : 1 film métallisé armé 30 g/m², 1 couche de bulle 104/150 et 1 film métallisé armé 30 g/m².</i>			

■ Insonorisation de parois / tôles

Mousse de polyuréthane

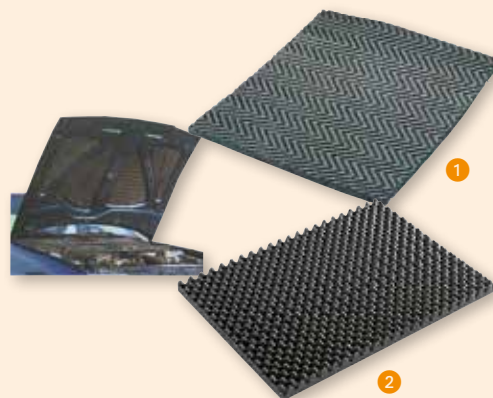
Matériau très léger pouvant se couper facilement aux ciseaux ou au cutter. Base adhésive puissante permettant une pose facile. Idéal pour l'insonorisation du capot moteur ou des tôles arrière de fourgon.

Référence	Conditionnement	Prix €
1 X924144	Rouleau de 10 x 1 m (ép. 8 mm)	388,60
X924145	Plaque de 1000 x 750 mm (ép. 20 mm)	89,90

Mousse alvéolée

En polyester, elle absorbe les vibrations et a d'excellentes qualités anti-bruit. Résiste aux hydrocarbures et à la chaleur.

Référence	Conditionnement	Prix €
2 X922504	Plaque de 1000 x 750 mm (ép. 50 mm, talons de 20 mm)	50,00



■ Insonorisation de plancher



En feutre, il réduit considérablement la résonance sonore du fourgon. Composé de fibres textiles liées par une résine plastique et thermodurcissable, il est souple mécaniquement. Se fixe entre le tapis de sol et le plancher avec une colle néoprène gel.

Référence	Conditionnement	Prix €
X808441	Rouleau de 10 m x 1 m (ép. 20 mm)	152,80

■ Colle néoprène



Base caoutchouc SBR qui possède une force d'adhérence immédiate très élevée. S'utilise comme colle contact ou comme colle auto-adhésive. Le produit aérosol est exempt d'hydrocarbures chlorofluorés (CFC) et d'hydrocarbures chlorés. Convient aux tissus et textiles, mousses de polyéther et polyester, profilés en mousse de caoutchouc, matériaux d'isolation, cuir et simili, appliqués sur supports caoutchouc, carton, métal / aluminium, surfaces bois et matériaux de base polyester. Application facile grâce à sa buse 6 positions.

Référence	Conditionnement	Prix €
X817753	Aérosol 400 ml	37,90



■ Colle atomiseur

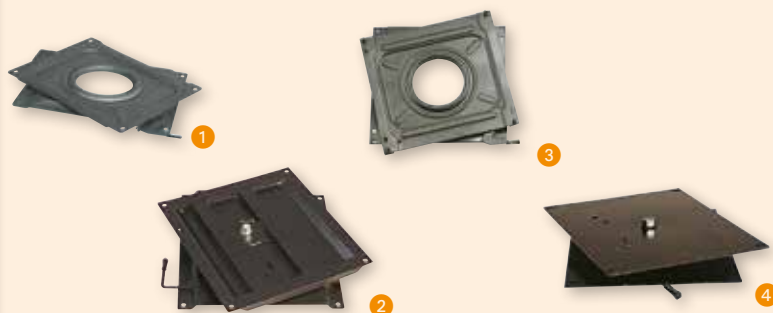


Colle spéciale pour matériaux souples, lisses ou poreux. Convient à l'installation des insonorisants et des isolants. Elle est composée de particules lui préservant une certaine souplesse.

Référence	Conditionnement	Prix €
X808252	Atomiseur de 500 ml	29,10



■ Embases pivotantes



Permettent de pivoter le siège pour l'utiliser vers la dinette lorsque le véhicule est à l'arrêt. Se montent entre le siège et son caisson

Cas d'emploi	Montage	Chauffeur	Prix €	Passager	Prix €
1 Ducato X2-30 X2-44 (1994-2006)	Sièges Fasp + or	X927379	164,40	X927380	164,40
Ducato X2-50 (>07/2006)	Sièges d'origine	X813240	250,20	X813241	250,20
Ford Transit (>2000)	Sièges d'origine	X813357	184,50	X926536	184,50
2 MB Sprinter (1995-2006)	Sièges Fasp	X813360	256,50		
MB Sprinter (1995-2006)	Sièges d'origine	X921414	174,70	X921415	174,70
MB Sprinter (>06-2006)	Sièges Fasp	X814138	NC	X814139	278,70
3 MB Vito + Viano (>10/2003)	Sièges d'origine	X814779	199,20	X814780	199,20
4 Renault Master (2004-11)	Sièges d'origine	X812141	200,90	X812140	200,90
Renault Master (>2011)	Sièges d'origine			X816292	184,50
Renault Trafic (>07/2001)	Sièges d'origine	X813358	309,70	X813359	309,70
VW Transporter T4 (1990-96)	Sièges Fasp	X812139	178,00	X812138	178,00
VW Transporter T4 (1990-96)	Sièges d'origine	X812137	222,60	X812136	222,60
VW Transporter T4-2 (1996-2003)	Sièges d'origine	X923704	182,90	X814781	182,90
VW Transporter T5 (>04/2003) *	Sièges d'origine	X813361	254,90	X813362	254,90

* véhicule récent, à adapter

■ Ceintures de sécurité universelles



Référence	Descriptif	Prix €
X922658	Ventrale, 2 points de fixation	46,20
X922659	A enrouleur, 3 points de fixation	101,60

■ Jeu de ferrures

Référence	Descriptif	Prix €
1 X810727	Ferrures de banquette permettant d'effectuer un montage type banquette convertible. Par paire	49,40
2 X911900	Spécial camping-car. Ferrures permettant le mouvement des plateaux de banquette pour convertir la banquette en couchage. Mouvement inspiré du système des fauteuils convertibles de salon. Fabrication robuste. Livrées par paire	110,30



Info Conseil

Nettoyez facilement tapis de cabine / moquette cellule avec le Pack Ouragan p. 78



■ Tapis de cabine



1



2

Tapis de cabine standard

Tapis de cabine sur-mesure simple aiguilleté 100% polypropylène très confortable. Talonnette piquée et surjetée assortie au coloris. Support caoutchouté antidérapant à «enduction granulée».

Tapis de cabine luxe

Tapis de cabine sur-mesure en velours aiguilleté 100% polypropylène très confortable. Finition luxueuse avec moquette et talonnette piquées et surjetées assorties au coloris. Support caoutchouté antidérapant à «enduction granulée».

Cas d'emploi	1 Standard		2 Luxe	
	Référence	Prix €	Référence	Prix €
FIAT Ducato X2-50 X2-90 >=06/2006	X813166	32,20	X813169	41,00
FIAT Ducato X2-44 <06/2006	X928612	32,20	X927409	41,00
FIAT Ducato X2-30 <03/2002	X924959	32,20	X922478	41,00
FIAT Ducato X2-12 C25 J5 <1994	X924958	32,20	X922477	41,00
FORD Transit >09-2014	X817521	32,20	X817523	41,00
FORD Transit Custom >09-2013	X817522	32,20	X817524	41,00
FORD Transit 2006-2014	X813167	32,20	X813170	41,00
FORD Transit 2000-06	X928613	32,20	X925451	41,00
RENAULT Master >04/2010	X815378	32,20	X815381	41,00
RENAULT Master >10/2003			X930585	41,00
MB Sprinter >06-2006	X813168	32,20	X813171	41,00
MB Sprinter 03/2000-05/2006			X927367	41,00
MB Sprinter 09/1995-02/2000	X924961	32,20	X922482	52,20
VW Transporter T4 1990-2003			X922483	41,00

■ Tapis de cabine chauffant

Une chaleur constante en hiver, même en cabine !

Le tapis est doublé avec une résistance chauffante permettant d'optimiser le confort stationnaire : stoppe l'entrée du froid dans la cabine.

Alimentation 230 V, consommation 70 - 90 W. Température maxi 28 °C.

Le tapis est facilement lavable : la résistance est fixée au tapis à l'aide de velcro et se détache sans effort.

Référence	Cas d'emploi	Prix €
X817271	FIAT Ducato X2-50 et X2-90 >=06/2006	NC
X817272	FORD Transit >=09/2014	NC



■ Tapis de marche cabine



Tapis de marche cabine sur-mesure en polypropylène. Sa forme incurvée retient efficacement la saleté et l'eau. Avec semelle antidérapante brevetée pour éviter les glissements. La paire.

Référence	Cas d'emploi	Prix €
X813304	FIAT Ducato X2-30 et X2-44 1994-2006	NC
X813625	FIAT Ducato X2-50 et X2-90 >=06/2006	NC
X813626	MB Sprinter <06-2006	NC
X813627	MB Sprinter >06-2006	NC
X813628	FORD Transit >03/2000	NC
X813629	RENAULT Master & Opel Movano	NC



■ Tapis de cellule



Idéal pour protéger les zones de circulation dans les véhicules. Velours aiguillé 100% polypropylène, revêtement antidérapant.

Référence	Dimensions	Prix €
X816274	200 x 45 cm	30,80
X816275	250 x 45 cm	36,00

■ Tapis de soute

NOUVEAU

Info Conseil

Voir aussi la gamme "Aménagement de soute" en page 411

Protège le revêtement de soute et limite les problèmes de glissement du chargement. Le linoléum peut être utilisé en remplacement ou en complément pour protéger le revêtement d'origine.

Référence	Désignation	Largeur	Conditionnement	Prix €
1 X816276	Tapis antidérapant	120 cm	Rouleau de 15 m	238,60
2 X817445	Linoléum	150 cm	Vendu au mètre	29,00
3 X818039	 Tapis antichocs	150 cm	Rouleau de 10 m	NC

Caoutchouc antidérapant d'épaisseur 3 mm offrant une protection optimale



■ Revêtement de tableau de bord imitation bois / alu

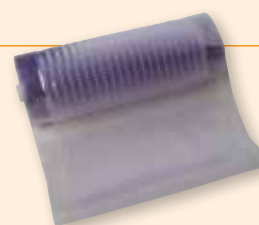


A coller sur le tableau de bord du véhicule. En plastique souple, avec une face autocollante très adhésive. Prédécoupé pour l'emplacement de toutes les commandes et ouvertures diverses.

Descriptif	1 Imitation bois		2 Alu	
	Référence	Prix €	Référence	Prix €
FIAT Ducato X2-50 >=06/2006	X813172	256,90	X814335	256,90
FIAT Ducato X2-44 <06/2006	X927397	191,20		NC
FIAT Ducato X2-30 <03/2002	X812797	181,30		NC
FORD Transit >06-2006	X815725	137,30	X814337	137,30
FORD Transit 03/2000-06/2006	X808180	161,70	X814336	161,70
MB Sprinter >06-2006	X813174	196,60	X814333	196,60
MB Sprinter 02/2000-05/2006	X812802	278,90		NC
MB Sprinter 09/1995-02/2000	X923782	244,80		NC
MB Vito 03/1996-01/1999	X923781	260,10		NC
RENAULT Master >04/2010	X815383	186,30	X815382	124,20
RENAULT Master 10/2003-2010			X814338	117,40
VW Transporter T4-2 1998-2003	X925888	166,40		NC
VW Transporter T4 <1995	X923784	206,50		NC

■ Tapis de protection

Référence	Descriptif	Prix €
X807230	Plastique transparent à picots pour préserver les expositions. Largeur 68 cm, vendu par rouleau de 30 m	243,30



■ Contreplaqués d'aménagement



1



2



3

4



5



6



7



8

Ils permettent l'assemblage de meubles. Avec papier décor sur les deux faces.

Référence	Dimensions	Coloris	Prix €
1 X815933	2500 x 1220 x 12 mm	Elsbeere	140,30
2 X811329	2440 x 1220 x 3 mm	Kiruna 2	58,50
X812299	2440 x 1220 x 16 mm	Kiruna 2	163,90

Accessoires de finition

Référence	Désignation	Coloris	Prix €
3 X814704	Profil de finition en T	Aulne	16,40
<i>Avec lèvres, largeur 15 mm. Le profil lg. 4 m</i>			
X814703	Profil de finition en T	Aulne	21,10
<i>Avec lèvres, largeur 18 mm. Le profil lg. 4 m</i>			
X806403	Profil de finition en T	Aulne	8,10
<i>Avec lèvres, largeur 26 mm. Vendu au mètre</i>			
4 X815935	Bande de chant	Erable	0,40
<i>Largeur 20 mm. Vendu au mètre</i>			

Gamme Mélèze brun

Coloris plus modernes avec nombreux accessoires de finition

Référence	Désignation	Dimensions	Prix €
5 X817420	CP 1 face	2440 x 1210 x 3 mm	47,40
X817421	CP 2 faces	2500 x 1220 x 12 mm	118,30
X817422	CP 2 faces	2500 x 1220 x 16 mm	141,50
6 X817423	Bande adhésive	Largeur 20 mm	1,90
<i>Pour la jonction des plaques et finitions. Le mètre</i>			
7 X817424	Pastille adhésive	Ø 12 mm	0,20
<i>Pour la finition (cache-vis). L'unité</i>			
8 X817425	Bande de chant PVC	Largeur 19 mm	1,90
<i>A plaquer. Le mètre</i>			
X817426	Bande de chant PVC	Largeur 26 mm	NC
<i>A plaquer. Le mètre</i>			

■ Contreplaqués bruts



Ils peuvent être utilisés nus pour la réparation des toits bois ou planchers, et en complément de contreplaqués décor pour la réalisation de structures de meubles en différentes épaisseurs. Unité de vente = la feuille

Référence	Dimensions	Cas d'emploi	Prix €
X815223	2220 x 1220 x 3 mm	CP 2 faces 9 mm	32,00
X815224	2440 x 1650 x 6 mm	CP 2 faces 12 mm	62,10
X815225	2440 x 1200 x 8 mm	CP 2 faces 16 mm	NC
X815226	2500 x 1250 x 20 mm	Réfection de structures	152,50



■ Contreplaqués 3 mm

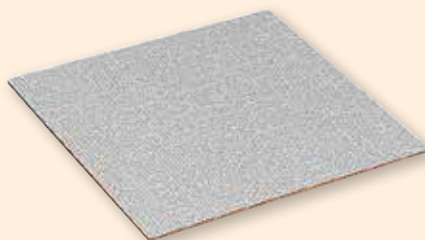
NOUVEAU

Info Conseil

Autres coloris disponibles et/ou spécifiques véhicules Caravelair/ Sterckeman, Autostar, Challenger/Chausson - nous consulter.



1



2



3



4



5



6



7



8



9



10

Référence	Dimensions	Coloris	Cas d'emploi	Prix €
1 X811327	2440 x 1220 mm	Taloché	Face (paroi)	79,70
2 X920614	2500 x 1220 mm	Gris	Face (paroi)	91,10
3 X817766	N 2000 x 1220 mm	Bleuté	Toilette (revêtement PVC)	41,70

Type CI / Roller team

Référence	Dimensions	Coloris	Cas d'emploi	Prix €
4 X816738	2520 x 1230 mm	Rayé	Face (paroi)	67,80
5 X816739	2520 x 1230 mm	Crème	Face (paroi)	81,50
6 X816740	2520 x 1230 mm	Merisier	Face (paroi) et meuble	74,40
7 X816743	2520 x 1230 mm	Chêne	Meuble	56,80
8 X816741	2180 x 1230 mm	Poivre et sel	Toit	68,80
9 X817606	2118 x 1230 mm	Taloché blanc	Toit	67,80
10 X816744	2250 x 1230 mm	Granité blanc	Toit	61,30



■ Profils de finition



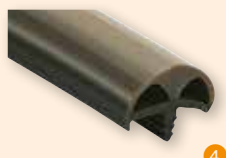
1



2



3



4

Vendus au mètre (sauf X814704 et X814703 : à la longueur de 4 m), la longueur du rouleau est donnée à titre indicatif.

Profils simples

Référence	Coloris	Ep. montage	Longueur	Prix €
1 X800573	Marron	15 mm	100 m	2,50
X812875	Gris foncé	15 mm	100 m	2,50
X803710	Gris clair	15 mm	100 m	2,50
X814704	Aulne	15 mm	4 m	16,40
X814703	Aulne	18 mm	4 m	21,10
2 X805692	Blanc	26 mm	100 m	4,70
X806403	Aulne	26 mm	100 m	8,10

Profils avec lèvres

Référence	Coloris	Ep. montage	Longueur	Prix €
3 X800575	Marron	15 mm	100 m	2,70
X800576	Gris foncé	15 mm	100 m	2,70
X803668	Gris clair	15 mm	100 m	2,70

Profils souples

Référence	Coloris	Ep. montage	Longueur	Prix €
4 X800577	Marron	15 mm	50 m	5,50
X800578	Gris foncé	15 mm	50 m	5,50
X803712	Gris clair	15 mm	50 m	5,50

■ Cornières plastiques



Longueur 2,75 m

Référence	Coloris	Dimensions	Prix €
X800594	Blanc	10 x 10 mm	4,90
X800586	Marron	10 x 10 mm	2,10
X800595	Blanc	15 x 15 mm	4,90
X800587	Marron	15 x 15 mm	2,10
X800596	Blanc	20 x 20 mm	6,10
X800597	Blanc	25 x 25 mm	7,90
X800589	Marron	25 x 25 mm	3,40
X800599	Blanc	35 x 35 mm	10,70
X803719	Gris clair	35 x 35 mm	10,70
X800591	Marron	35 x 35 mm	11,60
X803720	Gris clair	40 x 40 mm	13,70
X800592	Marron	40 x 40 mm	11,50
X800601	Blanc	50 x 50 mm	16,70

■ Profils de porte



1



2

Vendus au mètre (longueur de rouleau à titre indicatif)

Référence	Coloris	Ep. montage	Longueur	Prix €
1 X800579	Marron	15 mm	40 m	5,30
X800580	Gris anthracite	15 mm	40 m	5,30
X805897	Blanc / gris	15 mm	40 m	5,20
2 X804757	Marron	15 mm	50 m	7,10

Pour découpe intérieure de porte



■ Profils d'assemblage

Vendus à la longueur

Profils simples

Référence	Coloris	Ep. montage	Longueur	Prix €
1 X800244	Marron	5 mm	2,75 m	5,60
X800583	Blanc	5 mm	2,75 m	5,60
X800584	Gris foncé	5 mm	2,6 m	2,30

Profils doubles

Référence	Coloris	Ep. montage	Longueur	Prix €
2 X806401	Blanc	16 mm	2,75 m	13,50
X806402	Blanc	19 mm	2,75 m	12,50
3 X800609	Noir	5 mm	2,75 m	7,20
X800608	Blanc	5 mm	2,75 m	7,20
X800610	Marron	5 mm	2,75 m	8,30
X800611	Gris	5 mm	2,75 m	7,90

Profils d'angle

Référence	Coloris	Ep. montage	Longueur	Prix €
4 X800581	Marron	15 mm	2,2 m	34,00

Avec arrondi souple

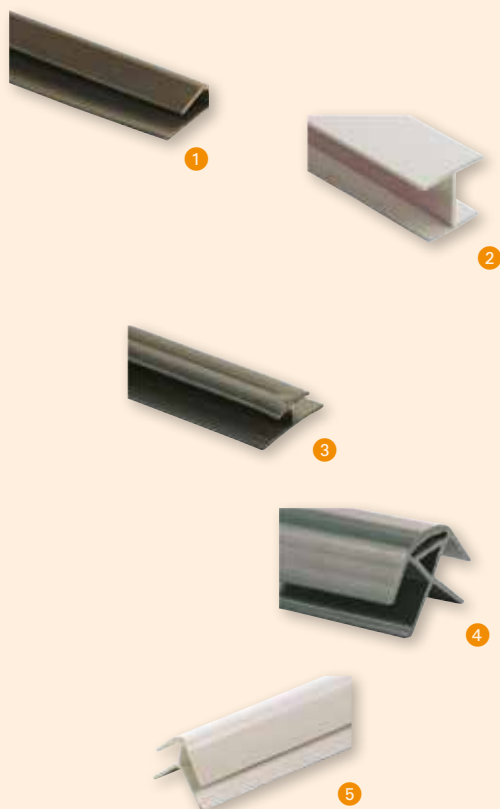
X800582	Gris anthracite	15 mm	2,2 m	33,90
---------	-----------------	-------	-------	-------

Avec arrondi souple

X803673	Gris clair	15 mm	2,2 m	34,00
---------	------------	-------	-------	-------

Avec arrondi souple

5 X800602	Blanc	5 mm	2,75 m	8,50
-----------	-------	------	--------	------



■ Cache-vis

NOUVEAU

Vendu par sachet de 50

Pour vis cruciformes

Référence	Dimensions	Coloris	Prix €
1 X807242S	Ø 11 mm	Marron foncé	B ★ 0,20
X807240S	Ø 11 mm	Gris foncé	B 0,20
X810474S	Ø 11 mm	Blanc	B ★ 0,20

Pour vis hexagonales

Référence	Dimensions	Coloris	Prix €
2 X811287S	Ø 12 mm	Gris clair	B 0,20
X811336S	Ø 12 mm	Crème	B 0,20

Avec embase (à clipser)

Pour le mobilier de salle de bains

Référence	Dimensions	Coloris	Prix €
3 X811339S	Ø 13 mm	Blanc RAL9010	B ★ 0,30
4 X817767	Ø 13 mm	Beige	B ★ 0,30
X817768	Ø 13 mm	Gris	B ★ 0,20

Avec embase

Pour vis Ø 5 mm. Et chapeau articulé.

Référence	Dimensions	Coloris	Prix €
5 X810669S	Ø 15 mm	Crème	B 0,30
X807244S	Ø 15 mm	Marron	B 0,30
X807245S	Ø 15 mm	Blanc	B ★ 0,30



■ Pieds de table télescopiques Primero Comfort

NOUVEAU



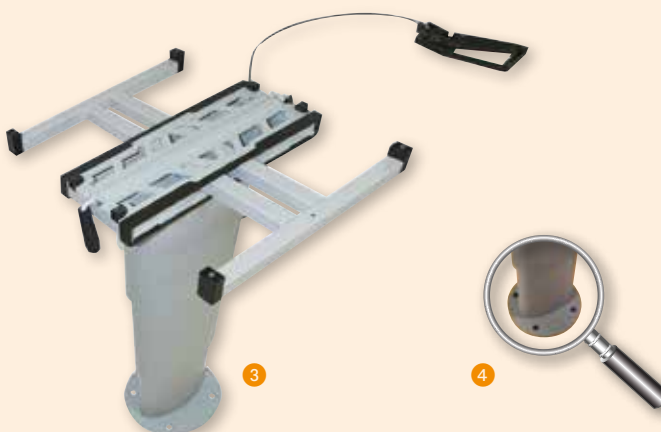
Nouvelle génération de pied de table offrant un confort particulier dans la manipulation : la poignée de serrage se fixe sous le plateau de table et à proximité du bord du plateau, permettant de commander la coulisse du plateau ainsi que la descente de la table d'un seul geste. Fixation au sol par vissage.
Charge maxi : 80 kg (position lit) / 40 kg (table)

Type Caravane

Référence	Désignation	Hauteur	Poids	Prix €
1 X817735 N	HPG	310 ~ 670 mm	13,3 kg	354,00
<i>Avec embase large (pas de fixation par vis). Équivalent du pied Starline type Adria, La Mancelle.</i>				
2 X817933 N	HSK	325 ~ 685 mm	7,9 kg	378,10
<i>Permet de pivoter le plateau de 25°. Type Adria</i>				

Type camping-car

Référence	Désignation	Hauteur	Poids	Prix €
3 X817504	HVK	345 ~ 705 mm	10,9 kg	426,10
<i>Avec coulissement latéral et transversal du plateau. Type LMC, Dethleffs, et équivalent au pied Starline type Autostar, Bürstner, LMC.</i>				
4 X817505	HVD	350 ~ 710 mm	12,3 kg	479,70
<i>Avec coulissement latéral et transversal du plateau et pied pivotant sur 360°, pour une position parfaitement ajustée</i>				



■ Pieds de table tubulaires

FIAMMA



Pied Table Legs

Idéal pour la réalisation d'une table démontable et pivotante. Tube en aluminium avec embouts coniques pour l'emboîtement sur les coupelles : conique sous le plateau de table, conique ou encastrée pour le plancher (ou trépidé).

Référence	Désignation	Matière	Descriptif	Prix €
1 X816550	Pied tube	Aluminium	700 mm (peut être recoupé)	33,10
2 X915830	Coupelle	Aluminium	Conique, se fixe sous le plateau de table ou au sol pour accueillir le pied tube	20,90
3 X915828	Coupelle	Aluminium	Encastrable, se fixe dans le plancher exclusivement Ø 110 mm, Ø intérieur 57 mm	22,20
4 X915811	Bouchon	Plastique	Pour boucher le trou du socle encastrable au plancher	6,70
5 X915818	Trépidé	Plastique	Permet d'utiliser la table et son tube à l'extérieur. Verrouillage des pieds en position ouvert. Repliable	72,30

Pied tube

Référence	Désignation	Matière	Dimensions	Prix €
6 X916096	Pied tube	Chromé	ht. 700 mm	22,00
7 X916097	Pied tube	Laqué noir	ht. 700 mm	21,10
8 X812743	Coupelle en saillie	Aluminium brillant		8,10
X916101	Coupelle en saillie	Laqué noir		9,30
9 X812742	Coupelle encastrée	Aluminium brillant		9,20



■ Pieds de table automatiques acier

Pieds automatiques repliables, verrouillage haut et bas, compensation par ressort.

GM

Référence	Hauteur	Longueur	Coloris	Poids	Prix €
X924512	655 / 300 mm	750 mm	Marron	8 kg	167,80
X913278	655 / 300 mm	750 mm	Gris	8,5 kg	170,00

Bloque-pied

Système de blocage au plancher, pour stabiliser le pied automatique pendant la route

Référence	Coloris	Prix €
X911434	Marron	30,60
X812747	Gris	30,60

Glissières

Se fixent sur le pied de table Krause, pour faire coulisser le plateau sur le côté

Référence	Coloris	Descriptif	Prix €
X917121	Marron	Tige lg. 770 mm, pour pieds GM réf. X913278 et X924512	67,80
X812746	Marron	Tige lg. 620 mm, pour pied PM réf. X911390	69,50



■ Pieds de table automatiques aluminium

Pieds automatiques repliables, verrouillage haut et bas. Charnière à stabilité renforcée pour éviter tout risque de retournement. Confort et esthétique améliorés avec le montage de pieds plats.

GM

Référence	Hauteur	Longueur	Coloris	Poids	Prix €
X809335	670 / 310 mm	680 mm	Anthracite	8,9 kg	223,30

PM

Référence	Hauteur	Longueur	Coloris	Poids	Prix €
X809337	670 / 310 mm	530 mm	Gris	8,3 kg	222,90

Bloque-pied

Système de blocage de pied automatique avec semelle à fixer au sol.

Référence	Coloris	Prix €
X809338	Noir	48,90



■ Pieds de table divers



Référence	Désignation	Dimensions	Descriptif	Prix €
① X919249	Pied pivotant		Standard	142,60
② X919273	Pied escamotable	320 x 715 mm	En acier laqué marron	86,10



■ Pieds de table escamotables



En tube aluminium anodisé ovale section 30 x 15 mm. Avec articulation verrouillable et clipsage de plancher

Référence	Hauteur	Coloris	Version	Prix €
① X919266	710 mm	Gris	Simple	20,50
X919267	710 mm	Marron	Simple	29,20
② X919270	710 mm	Gris	Double	34,20
X919271	710 mm	Marron	Double	40,70

En tube aluminium ovale section 30 x 15 mm. Articulation verrouillable et clipsage de plancher. Avec manchon plastique mâle/femelle permettant de recouper le pied pour l'utiliser suivant 2 hauteurs.

Référence	Hauteur	Coloris	Version	Prix €
③ X808231	710 mm	Gris	Emboîtable	23,60

En tube aluminium section 50 x 25 mm. Légers et robustes, ils peuvent être recoupés pour réduire leur hauteur. L'articulation est crochetable, pied déplié comme replié, avec platine de fixation renforcée

Référence	Hauteur	Coloris	Version	Prix €
④ X923711	700 mm	Gris	Simple	52,00
X923712	700 mm	Marron	Simple	50,40

En tube aluminium section 40 x 32 mm. L'articulation est verrouillable et commandée par un bouton latéral

Référence	Hauteur	Coloris	Version	Prix €
⑤ X924990	700 mm	Gris	Simple	33,30
⑥ X924996	700 mm	Gris	Télescopique	34,50
X924997	700 mm	Doré	Télescopique	33,40

Avec bouton de verrouillage

Référence	Hauteur	Coloris	Version	Prix €
⑦ X810427	700 mm	Gris RAL 9002	Simple	39,40
⑧ X812915	715 mm	Anodisé alu	Simple	50,70
⑨ X810247	750 mm	Aluminium	Simple	43,50





■ Pieds de table articulés



En tube aluminium section 50 x 25 mm. Légers et robustes, ils peuvent être recoupés pour réduire leur hauteur. L'articulation est crochetable, pied déplié comme replié, avec platine de fixation renforcée

Référence	Hauteur	Coloris	Prix €
1 X923709	700 mm	Gris	51,90
X923710	700 mm	Marron	50,40

En tube aluminium section 40 x 32 mm. L'articulation est verrouillable et commandée par un bouton latéral

Référence	Hauteur	Coloris	Prix €
2 X924993	700 mm	Gris	29,50
X924994	700 mm	Doré	28,50
X924995	700 mm	Brun	29,40

Avec bouton de verrouillage

Référence	Hauteur	Coloris	Prix €
3 X810428	700 mm	Gris RAL 9002	42,90
4 X812808	715 / 315 mm	Anodisé alu	53,80
5 X810248	700 / 310 mm	Aluminium	41,30

■ Fixations de pieds de table

Référence	Dimensions	Coloris	Descriptif	Prix €
1 X802522	Pour tube Ø 15 mm	Blanc	Plastique	0,70
X812840	Pour tube Ø 16/19 mm	Blanc	Plastique	0,80
2 X802527	12 x 16 mm		Acier	1,80
X802528	17 x 22 mm		Acier	2,40
X802529	23 x 29 mm		Acier	2,60
X802530	30 x 37 mm		Acier	3,30
X802531	38 x 48 mm		Acier	4,90



■ Pièces détachées pour pieds de table

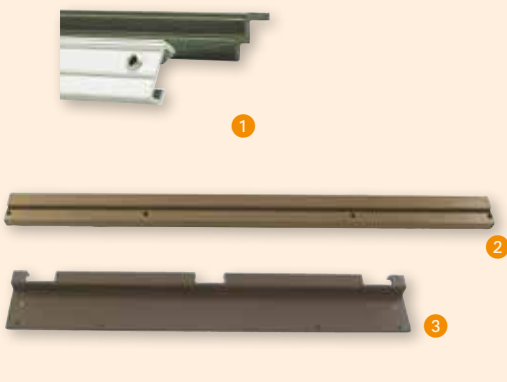


Référence	Désignation	Coloris	Descriptif	Prix €
1 X810407	Embase carrée	Gris RAL 9002	Pour pied de 20 mm	5,40
X810609	Embase carrée	Gris RAL 7036	Pour pied de 20 mm	5,40
X810477	Embase carrée	Marron	Pour pied de 20 mm	5,40
2 X810473	Embout carré	Noir	Pour pied de 20 mm	0,30
3 X802518	Embase	Noir	Plastique pour tube Ø 22 mm extérieur.	2,40
4 X802519	Embout rentrant	Blanc	En plastique, pour tube Ø intérieur 14 x 16 mm	0,50
X802521	Embout rentrant	Blanc	En plastique, pour tube Ø intérieur 22,5 x 25 mm	0,50
5 X802532	Embout enveloppant	Noir	Pour tube Ø extérieur 18 mm	0,90





■ Rails pour plateau de table



Référence	Dimensions	Matière	Descriptif	Prix €
1 X800491	Lg. 660 mm	Alu / plastique	Mâle et femelle	35,10
2 X811322	Lg. 715 mm	Plastique	Partie murale	17,30
3 X811323	Lg. 490 mm	Plastique	Partie table	11,80
4 X810515	Lg. 5,40 m	Aluminium	Partie murale	NC
X810580	Lg. 5,40 m	Plastique	Partie table	38,20

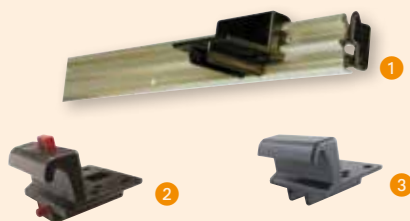
■ Attaches diverses pour plateau de table

Référence	Désignation	Dimensions	Coloris	Prix €
1 X801032	Pontet de table	60 x 16 mm	Marron	1,90
2 X919275	Tirette de banquette	Lg. 250 mm	Alu / noir	7,80
3 X810406	Profil de banquette	Lg. 4 m	Gris	41,40

Tube coulissant fixé sous le tableau de table, permettant l'appui d'un plateau pour l'extension de dinette



■ Coulisse pour plateau de table



Référence	Désignation	Descriptif	Prix €
1 X806389S	Coulisse complète	Avec galon argenté, lg. 950 mm	75,10
2 X816277	Support seul	Avec arrêt	28,00
3 X816278	Support seul	Sans arrêt	11,80

■ Séparateur d'espace REMiform



Permet de créer une atmosphère intime et douillette pour la nuit en séparant l'espace chambre du reste du véhicule. Cloison en matière tissée beige et rail et glisseurs en matière plastique : fonctionnement silencieux, poids minime, elle se distingue à peine lorsqu'elle est repliée. Recoupable à dimensions.

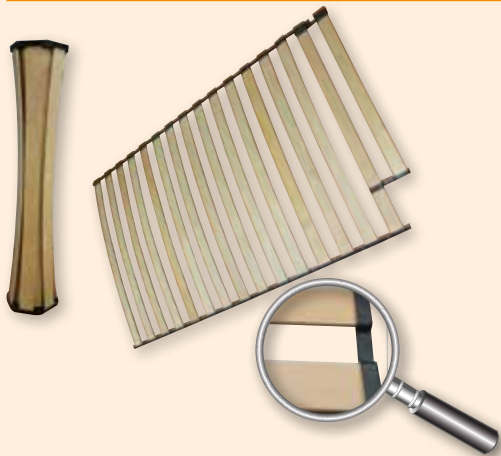
Référence	Désignation	Descriptif	Dimensions	Prix €
1 X817018	Cloison	Livrée avec rail pour le montage sur plafond	1800 x 2154 mm	132,10
2 X816508S	Glisseur	Fixation vissée sur le bandeau. Livré avec rivet		3,00
3 X817019	Glisseur	Fixation rivetée sur la cloison (tissée). La pièce		3,20



★ **Produit Star** : Améliorez la rentabilité de votre magasin avec notre liste conseil



■ Sommiers enroulables



Faciles à ranger, ils permettent de créer un lit d'appoint, de remplacer les sommiers existants ou d'améliorer le confort sur certains couchages (dinettes par exemple). La courroie en plastique souple épaisseur 2 mm et les lattes largeur 70 mm peuvent être recoupées pour s'adapter aux contraintes de pose.

Dimensions replié env. 310 x 210 mm

Référence	Dimensions	Poids	Prix €
X816635	80 x 190 cm	5 kg	96,90
X816636	140 x 190 cm	8,7 kg	105,50

■ Matelas AKWAMAT

Composé d'un mélange de fibres de noix de coco et de latex naturel, il améliore le confort et assure une ventilation naturelle entre la banquette et le coussin, évitant ainsi les risques d'humidité et/ou de moisissures.

Référence	Dimensions	Descriptif	Prix €
X806672	140 x 210 cm	Épaisseur 15 mm	102,10
X806673	80 x 210 cm	Épaisseur 15 mm	70,90



■ Filets de protection



Référence	Dimensions	Prix €
X911623	2000 x 600 mm	22,00

A fixer sur le côté du couchage, pour la protection des lits en hauteur, lits superposés ou capucine de camping-car.

X817561	1500 x 580 mm	144,40
----------------	---------------	--------

En toile tressée renforcée, fixation par mousquetons. Conforme aux normes automobiles, convient à des hauteurs maxi 900 mm.

X817562	1800 x 580 mm	154,60
----------------	---------------	--------

En toile tressée renforcée, fixation par mousquetons. Conforme aux normes automobiles, convient à des hauteurs maxi 900 mm.

■ Accessoires pour sommiers à lattes

Référence	Désignation	Dimensions	Descriptif	Prix €
X817486	Latte	773 x 53 x 8 mm	Pour lits enfants	4,70
X817487	Latte	683 x 53 x 8 mm	Pour lits parents	4,00
X817488	Embout de latte	Largeur 53 mm	La pièce	4,50





■ Lits tout faits POLYDON



1



2

De vrais draps, une couverture douillette qui se fixent aussi aisément qu'un drap housse sur un matelas.

Drap de dessus et drap housse de dessous 100% coton, avec rabat sur frileuse et sur côtés.

Fermeture à glissière permettant de séparer les draps de la frileuse.

Soufflet d'aisance jusqu'aux pieds avec fermeture à glissière de dégagement.

Livré avec 2 taies d'oreiller dans un sac de rangement.

Référence	Dimensions	Coloris	Prix €
1 X816644	140 x 190 cm	Bleu	169,30
X816645	140 x 210 cm	Bleu	174,50
X816646	160 x 210 cm	Bleu	173,50
2 X816647	90 x 190 cm	Marron	131,30
X816648	140 x 190 cm	Marron	169,30
X816649	140 x 210 cm	Marron	174,50
X816650	160 x 210 cm	Marron	173,50

■ Lits cabine



Un couchage supplémentaire là où on ne l'attendait plus !

Une fois les supports fixés sur les points d'ancrage pré-existants sur les montants du porteur, ce kit se monte en quelques minutes seulement.

Sécurisé : il est équipé d'un bandeau anti-chute (hauteur 230 mm).

Couchette en toile matelassée coton dim. 164 x 106 mm, livrée avec échelle adaptée et instructions de montage détaillées.

Référence	Descriptif	Poids	Prix €
X817202	Pour FIAT Ducato X2-50 + X2-90 >=06/2006	11,5 kg	524,50
X817203	Pour FORD Transit 06/2006~2014	11,5 kg	642,50



■ Echelles intérieures



1



3



4

En aluminium. Conçues pour les couchettes de capucines ou lits superposés.

Référence	Désignation	Version	Dimensions	Prix €
1 X807089	Echelle	5 marches	28 x 130 cm	78,00
X807088	Echelle	5 marches	28 x 150 cm	88,20
X807090	Echelle	5 marches	28 x 170 cm	95,10
2 X817259	Embase			5,00
3 X817260	Crochet			5,60
4 X817261	Embout de pied			5,60