

06

Équipement extérieur

| | |
|----------------------------|-------------|
| Manœuvre de caravanes | 148 à 153 |
| Marchepieds | 154-156 |
| Rétroviseurs | 157 |
| Vérins | 158 à 160 |
| Calages, levage & pesée | 161-162 |
| Accessoires de roues | 163-166-167 |
| Roues & jantes | 164-165 |
| Roues Jockey & accessoires | 168 à 170 |
| Poignées de tirage | 171 |
| Service après-vente AL-KO | 172 |
| Têtes d'attelage | 173-174 |
| Antivols | 175 |
| Stabilisateurs | 176-177 |
| Attaches à inertie | 178-179 |
| Compas à gaz | 180 |
| Amortisseurs d'essieu | 181 |
| Essieux Al-Ko | 182 à 184 |



■ EasyDriver

NOUVEAU

Avec cette nouvelle gamme d'aides à la manœuvre de caravanes, découvrez une nouvelle expérience du camping. La manœuvre est facile, intuitive et précise. La télécommande est élégante et permet le déplacement de la caravane sur différents angles de braquage, pour une précision du placement au millimètre. La nouvelle transmission permet une utilisation optimale de la puissance des moteurs. Sécurité et précision sont garantis par les technologies Softstart et Softstopp qui offrent démarrage et arrêt sans à-coups. La protection anticorrosion offre une tranquillité pour de nombreuses années : boîtier plastique renforcé à la fibre de verre, guidage partiel en aluminium, châssis revêtu par poudre / galvanisé. La garantie du fabricant est portée à 5 ans sur l'ensemble de la gamme (enregistrement et informations complémentaires sur le site du fabricant : www.reich-easydriver.com).

2 gammes sont proposées, disponibles pour caravanes à simple et double essieu (versions 2.8 et 3.1, livrées avec 4 moteurs) :

- La gamme Pro dispose de l'approche électrique des galets depuis la télécommande multifonctions, équipée du rétro-éclairage LED des touches
- La gamme Basic nécessite l'enclenchement manuel des galets

Garde au sol minimale de 175 mm

Simple essieu

| Référence | Désignation | Absorption | Poids | Prix € |
|--|-------------|------------|-------|---------|
| 1 X817848 | Pro 1.8 | 20 A | 32 kg | 1969,00 |
| <i>Manœuvre sur pente de 28 % (1.200 kg en charge) / 15 % (1.800 kg)</i> | | | | |
| X817849 | Pro 2.3 | 25 A | 34 kg | 2426,00 |
| <i>Manœuvre sur pente de 30 % (1.200 kg en charge) / 15 % (2.300 kg)</i> | | | | |
| 2 X817844 | Basic 1.8 | 20 A | 33 kg | 1336,00 |
| <i>Manœuvre sur pente de 28 % (1.200 kg en charge) / 15 % (1.800 kg)</i> | | | | |
| X817845 | Basic 2.3 | 25 A | 35 kg | 1661,00 |
| <i>Manœuvre sur pente de 30 % (1.200 kg en charge) / 15 % (2.300 kg)</i> | | | | |

Double essieu

| Référence | Désignation | Absorption | Poids | Prix € |
|--|-------------|------------|-------|---------|
| X817850 | Pro 2.8 | 35 A | 64 kg | 3581,00 |
| <i>Manœuvre sur pente de 18 % (1.800 kg en charge) / 12 % (2.800 kg)</i> | | | | |
| X817851 | Pro 3.1 | 40 A | 68 kg | 4621,00 |
| <i>Manœuvre sur pente de 20 % (1.800 kg en charge) / 12 % (3.100 kg)</i> | | | | |
| X817846 | Basic 2.8 | 35 A | 66 kg | 2309,00 |
| <i>Manœuvre sur pente de 18 % (1.800 kg en charge) / 12 % (2.800 kg)</i> | | | | |
| X817847 | Basic 3.1 | 40 A | 70 kg | 3003,00 |
| <i>Manœuvre sur pente de 20 % (1.800 kg en charge) / 12 % (3.100 kg)</i> | | | | |



1



2

■ MPP - Mobility Power Pack



Le REICH Mobility Power Pack (MPP) a été conçu pour remplacer les batteries plomb-acide lourdes qui sont utilisées, en particulier, avec les aides de manœuvre de caravanes. Le MPP comprend une batterie lithium-ion qui, vu ses dimensions compactes et son poids léger, est capable d'alimenter pendant une durée limitée tout type d'aide de manœuvre pour caravanes : Easy Driver, Move Control, Truma Mover®, GO 2, Enduro... Pour la recharge du MPP plusieurs possibilités : via le bloc d'alimentation livré de série, ou en roulant (branché sur l'alternateur du véhicule). Ainsi, le MPP sera complètement chargé en arrivant à destination. Enfin, il peut également être alimenté par un panneau solaire.

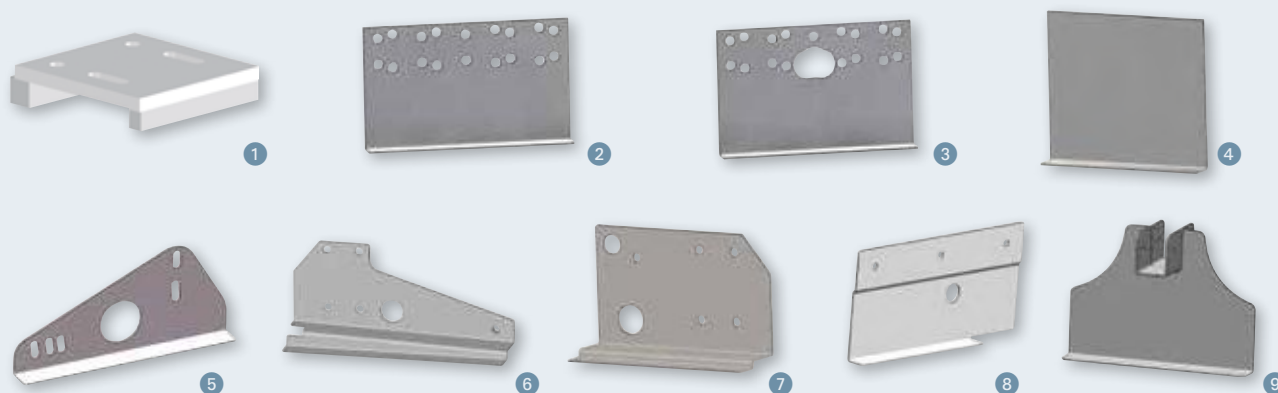
La batterie au lithium-ion offre plusieurs avantages : pas de phénomène d'autodécharge, ne craint pas le froid... Le MPP peut donc rester branché sur la caravane pendant l'hiver.

- Batterie lithium-ion (LiFePO4) de 8,8 Ah
- Tension de sortie : 12 V nominale (14,4 V max.)
- Courant de sortie : 80 A charge continue
- Interrupteurs marche/arrêt (interne et externe)
- Garantie constructeur 2 ans (batterie 1 an)

| Référence | Dimensions | Poids | Prix € |
|-----------|--------------------|--------|--------|
| X816734 | 192 x 181 x 109 mm | 2,2 kg | 761,00 |

■ Cales de montage EasyDriver

NOUVEAU



| Référence | Désignation | Dimensions | Descriptif | Prix € |
|------------|----------------------------|----------------------|---|--------|
| ① X813138S | Châssis en U | 105 x 95 mm (pli 25) | Pour Caravelair et Sterckeman | 84,20 |
| ② X817964 | Châssis BPW Vario III - IV | 167 x 280 mm | S'installe derrière l'essieu | 227,50 |
| ③ X817965 | Châssis BPW Vario III - IV | 180 x 280 mm | S'installe derrière l'essieu | 321,70 |
| ④ X817966 | Châssis haut | 200 x 230 mm | A percer | 95,10 |
| ⑤ X817967 | Al-Ko Vario III | | Pour épaisseurs de châssis <3 mm. S'installe derrière l'essieu. | 133,80 |
| ⑥ X817968 | Al-Ko M | | S'installe devant l'essieu. 1800 kg max | 309,80 |
| ⑦ X817969 | Al-Ko M | | S'installe devant l'essieu. 1900 - 2000 kg max | 181,60 |
| ⑧ X817970 | Hobby | | A partir de 2000. S'installe devant l'essieu. | 227,50 |
| ⑨ X817971 | Eriba Touring | | Type Triton. S'installe derrière l'essieu. | 309,80 |

■ Move Control Economy

+ Produit

Rapport qualité / prix imbattable : idéal pour les petits budgets !



Un Move Control à prix d'appel qui ne néglige pas pour autant la qualité et fiabilité !
Garantie constructeur 2 ans.

Enclenchement manuel des galets, d'un seul côté.

N'est pas compatible avec le Motor Drive. Pour caravanes à simple essieu, manœuvre sur pente de 25 % maxi (1.200 kg en charge)

Capacité de batterie (12 V) minimum 75 Ah

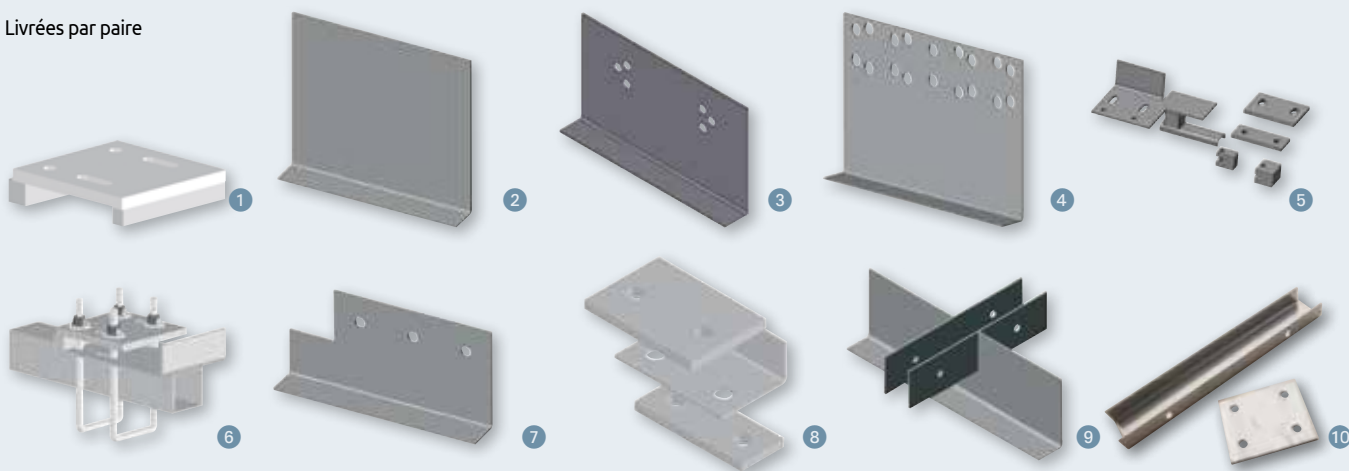
Absorption 15 ~ 60 A

Garde au sol >= 210 mm

| Référence | Version | PTAC | Poids | Prix € |
|-----------|---------------|----------------------|---------|---------|
| X817066 | Economy Light | 1800 kg (pente 15 %) | ~ 36 kg | 980,90 |
| X814358 | Economy | 2000 kg (pente 15 %) | ~ 36 kg | 1192,00 |

■ Cales de montage pour Move Control

Livrées par paire



| Référence | Désignation | Dimensions | Descriptif | Prix € |
|------------|---------------------|---|--|--------|
| ① X813138S | Châssis en U | 105 x 95 mm (pli 25) | Pour Caravelair et Sterckeman | 84,20 |
| ② X811230 | Châssis haut | 200 x 230 mm (pli 35) | | 95,60 |
| ③ X815539 | Châssis bas/fin | 125 x 230 mm (pli 35) | Également pour ép. châssis < 2,5 mm (type Al-Ko V2) | 90,80 |
| ④ X812092 | Châssis BPW Vario 3 | 167 x 280 mm (pli 35) | Pour Bürstner, Dethleffs, Hobby, Eriba Living et Nova (depuis 2005), LMC, TEC. Châssis ht. 167 mm. | 227,50 |
| X815536 | Châssis BPW Vario 3 | 180 x 280 mm (pli 35) | Pour Bürstner, Dethleffs, Hobby, Eriba Living et Nova (depuis 2005), LMC, TEC. Châssis ht. 180 mm | 130,40 |
| ⑤ X815537 | Châssis BPW Vario 4 | | Pour Bürstner, Dethleffs, Hobby, Eriba Living et Nova (depuis 2005), LMC, TEC. | 216,60 |
| ⑥ X812096 | Châssis Eriba | 115 x 95 mm (pli 35) | Pour Troll (jq. 2002) et série GT 5 | 171,40 |
| ⑦ X812097 | Châssis Eriba | 110 x 230 mm (pli 40) | Pour Troll (à p.2003) et Puck | 122,30 |
| ⑧ X812094 | Châssis Eriba | 60 x 100 mm (pli 35) | Pour Swing et Moving (à p.2000 : voie < 1450 mm) | 171,40 |
| ⑨ X812018 | Châssis Eriba | 105 x 305 mm (pli 40) | Pour Touring depuis 2004 (châssis à tube carré) | 302,50 |
| ⑩ X817230S | La Mancelle | 50 x 25 x 300 mm plaque : 81 x 96 mm | Pour La Mancelle surbaissées * | 47,10 |
| X816973 | La Mancelle | | Pour La Mancelle (rigides) jusque 2012 * | 218,60 |

* Convient pour le montage de différentes aides de manœuvre : Move Control, Truma Mover®, GO 2, Enduro...

■ Couvercle de protection



| Référence | Descriptif | Prix € |
|-----------|---|--------|
| X813279 | Pour adaptation sur Move Control II Confort ou remplacement sur Move Control actuel. La paire | 95,40 |

■ Clé à douille



(mandrin 8 mm) pour appliquer les galets à l'aide d'une visseuse.

| Référence | Côte sur plat | Prix € |
|-----------|---------------|--------|
| X807919 | 19 mm | 16,00 |

■ Pièces détachées électronique Move Control II Confort



Les appareils à fréquence 868 MHz sont destinés aux appareils disposant de la fonction Motor Drive.

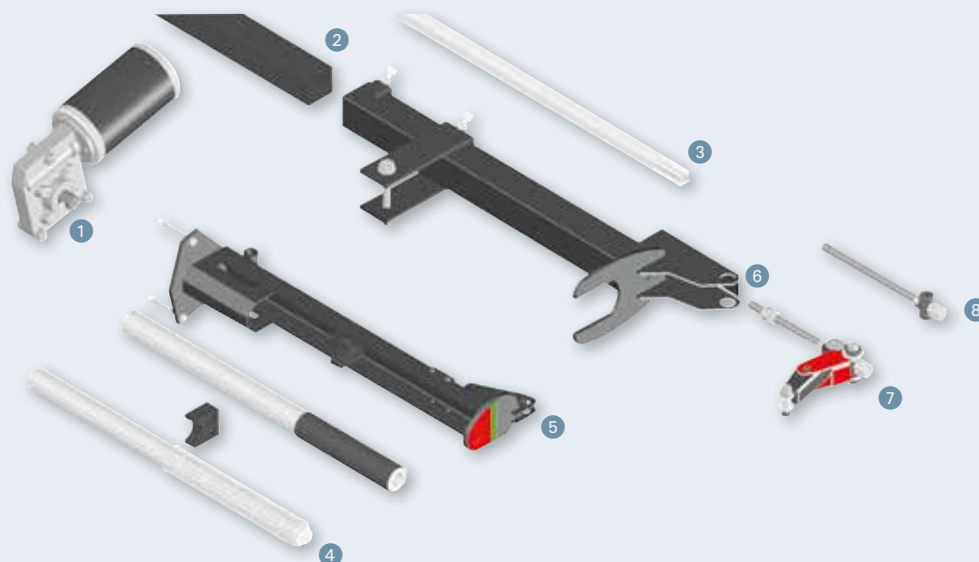
La télécommande 464 MHz réf. X811372 est compatible avec les Move Control ancienne génération (télécommande rectangulaire)

| Référence | Désignation | Descriptif | Prix € |
|-----------|----------------------|-------------------|--------|
| 1 X813874 | Télécommande | Fréquence 868 MHz | 280,10 |
| 2 X811372 | Télécommande | Fréquence 464 MHz | 280,10 |
| 3 X813875 | Boîtier électronique | Fréquence 868 MHz | 640,40 |
| 4 X812128 | Boîtier électronique | Fréquence 464 MHz | 640,40 |

■ Pièces détachées Move Control

Info Conseil

Pour commander les pièces droite ou gauche = le montage par défaut se fait devant l'essieu



| Désignation | Move Control Confort (depuis 2006) | Prix € | Move Control Economy (depuis 2008) | Prix € |
|--|------------------------------------|--------|------------------------------------|--------|
| 1 Moteur + boîte d'entraînement | X813308 | 487,90 | X813308 | 487,90 |
| 2 Barre stabilisatrice | X813309 | 122,30 | X813309 | 122,30 |
| 3 Barre télescopique | X813310 | 95,60 | X816413 | 95,60 |
| 4 Rouleau d'entraînement en alu cranté | X813311 | 120,10 | X813311 | 120,10 |
| 5 Bras droit | X813313 | 196,40 | X816414 | 196,40 |
| Bras gauche | X813314 | 196,40 | X816415 | 196,40 |
| 6 Support moteur droit | X813315 | 219,50 | X816416 | 219,50 |
| Support moteur gauche | X813316 | 219,50 | X816417 | 219,50 |
| 7 Ensemble de blocage droit | X813317 | 244,70 | X816418 | 182,60 |
| Ensemble de blocage gauche | X813318 | 244,70 | X816419 | 182,60 |
| 8 Vis avec tête droite | X813319 | 79,30 | X816420 | 79,30 |
| Vis avec tête gauche | X813320 | 79,30 | X816421 | 79,30 |

■ Mover XT

XTREMEMENT PERFORMANT!



reddot award 2014
winner



La nouvelle génération de systèmes de manœuvre Truma : technologie d'entraînement nouvellement développée, logique de commande intelligente et concept d'utilisation novateur vous offrent une nette supériorité.

Jusqu'à 20 kg d'économies de poids grâce aux nouveaux moteurs high-tech : à courant continu sans balais, ils sont à la fois hautement efficaces et puissants et ne requièrent qu'une faible capacité de charge de batterie (38 Ah - voir nouveau Mover® PowerSet Light !).

Précision de manœuvre maximale grâce à la technologie Truma Dynamic Move® = plus de plaisir d'utilisation et de sécurité !

- Marche en ligne droite précise, comme sur des rails même en cas d'inégalités du sol ou mise en travers de la roue-jockey
- Capacité à surmonter les obstacles sans efforts
- Diriger et accélérer en continu pour une manœuvre extrêmement maniable et précise

Concept d'utilisation novateur

- La commande de direction est séparée de celle de l'accélération : précision maximale par rayons de courbe variables et réglage de vitesse hautement précis
- Commande fidèle à la réalité et intuitive : orientation de la télécommande dans le sens de la flèche de la caravane
- La LED d'état affiche immédiatement les messages d'erreur

Fiabilité et sécurité maximales par la qualité « Made in Germany »

- 100 % de sécurité lors de la manœuvre en pente (jusqu'à 13 % sur XT)
- Arrêt immédiat lors du relâchement de la télécommande - même en pente

Le kit de fixation est inclus dans la fourniture permettant le montage des Mover® XT, XT2, XT4 sur tous châssis avec profilé en L ou en U, devant l'essieu.

Le **Mover® XT L** a les mêmes propriétés que le **Mover® XT**, mais diffère par la fixation développée spécialement pour le châssis Al-Ko en construction légère. Il permet de compenser son inclinaison de 5°.

Le **Mover® XT2** convient aux caravanes à deux essieux, le XT4 dispose en plus de 4 moteurs d'entraînement.

| Référence | Désignation | Absorption | Poids | PTAC | Prix € |
|-----------|-------------|------------|-------|---------|--------|
| X816749 | Mover XT | 20 A | 28 kg | 2350 kg | NC |
| X816750 | Mover XT L | 20 A | 28 kg | 2350 kg | NC |
| X816751 | Mover XT2 | 20 A | 28 kg | 2400 kg | NC |
| X816752 | Mover XT4 | 36 A | 56 kg | 3100 kg | NC |

■ Mover® PowerSet

+ Produit

Le Mover® PowerSet light destiné au TrumaMover® XT / XT2 offre jusqu'à 20 kg de gain de poids.



Kits d'alimentation pour déplace-caravane entièrement revus. Constitués d'un nouveau chargeur de batterie Truma BC 10 plus compact, de câbles adaptateurs pour le branchement à la batterie, d'une sonde de température, de bornes polaires Easy click® moulées sous pression et d'un coupe-batterie.

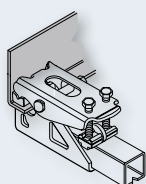
| Référence | Désignation | Descriptif | Prix € |
|-----------|-------------------|--|--------|
| X817217 | PowerSet light V2 | Avec batterie Optima® YT S 2.7 (38 Ah - 11,6 kg) | 498,10 |
| X817215 | PowerSet V2 | Avec batterie Optima® YT S 4.2 (55 Ah - 19,5 kg), pour Mover® SR, XT4 | 569,40 |
| X817216 | PowerSet plus V2 | Avec batterie Optima® YT S 5.5 (75 Ah - 26,5 kg) | 655,00 |
| X817218 | PowerSet | Kit chargeur seul : à coupler avec une batterie Full Energy X815171 pour un montage économique | 202,60 |

Mover® SR



Ce Mover (ancienne génération) brille par son design optimisé. Démarrage et freinage tout en douceur et sans à-coup. Entraînement Durasoft assurant une manœuvre très précise et en toute sécurité. Rouleaux en aluminium cranté pour une usure minimale des pneumatiques. Enclenchement des galets manuel d'un seul côté simultanément (avec un levier fourni) Montage sans accessoire sur les châssis courants (profilé en L et en U), montage devant ou derrière l'essieu. PTAC maxi 2000 kg (pente maxi 13 %). Alimentation 12 V 75 Ah min. Garantie 2 ans (5 ans si vendu par un Truma Partner).

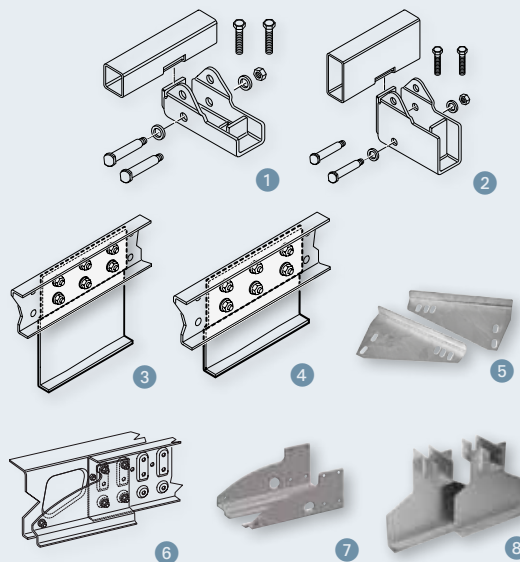
| Référence | Garde au sol | Absorption | Poids | Prix € |
|-----------|--------------|------------|-------|--------|
| X815670 | >= 170 mm | 28 A | 34 kg | NC |



Le kit de fixation par pincement permet un gain de temps au montage

Cales de montage pour Truma Mover®

| Référence | Désignation | Descriptif | Prix € |
|-----------|------------------------|---|--------|
| 1 X816222 | Kit espacement 30 mm | Compense la hauteur d'un châssis < 170 mm (jusqu'à 140 mm) | 118,90 |
| 2 X816223 | Kit espacement 60 mm | Compense la hauteur d'un châssis < 140 mm (jusqu'à 110 mm) | 118,90 |
| 3 X813888 | Kit châssis plat long | Compense la hauteur d'un châssis < 110 mm. Type BPW Vario III | 139,80 |
| 4 X816224 | Kit châssis plat court | Compense la hauteur d'un châssis < 110 mm | 133,30 |
| 5 X929546 | Kit Al-Ko Vario III | Compense l'épaisseur d'un châssis < 2,8 mm | 144,60 |
| 6 X816225 | Kit Al-Ko M | Compense les bords du châssis Al-Ko M | 128,50 |
| 7 X816753 | Kit Al-Ko M | Compense les bords du châssis Al-Ko M. Spécial Mover XT | 168,90 |
| 8 X813890 | Kit Eriba Touring | | 242,40 |



GO2



Proposée à prix mini, cette aide à la manœuvre a tout d'une grande :
 - enclenchement des galets d'un seul côté
 - galets en aluminium cranté qui n'endommagent pas les pneus
 - fonctions Softstart et Softstop pour un fonctionnement sans à-coups
 - fonctionne par télécommande

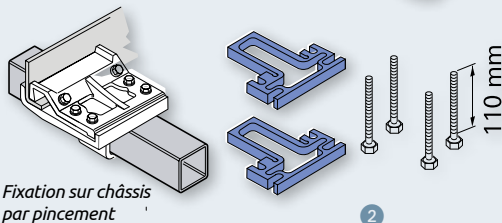
Pour caravanes à simple-essieu et PTAC maxi 1.800 kg (pente maxi 15 %)
 Garantie 2 ans.

| Référence | Garde au sol | Absorption | Poids | Prix € |
|-----------|--------------|------------|-------|--------|
| 1 X815624 | >= 180 mm | 20 ~ 120 A | 34 kg | NC |

Cales de montage pour GO2

Pour hauteur de châssis standards jq.185 mm (3 cales maximum). Livré par paire avec visserie (montage devant ou derrière l'essieu)

| Référence | Désignation | Prix € |
|-----------|-------------------|--------|
| 2 X813889 | Châssis en L et U | 56,40 |



Fixation sur châssis par pincement

Info Conseil

Les dimensions s'entendent marche repliée



■ Thule Step 12 V Slide-out



Marche en aluminium anodisé rainuré haute résistance, profondeur 245 mm. Le contacteur incorporé signale visuellement que le marchepied est ouvert.

| Référence | Désignation | Dimensions | Poids | Prix € |
|-----------|-----------------------------------|-------------------|--------|--------|
| X816704 | Slide-Out 400 | 452 x 478 x 76 mm | 7,2 kg | 293,20 |
| X816705 | Slide-Out 550 | 597 x 478 x 76 mm | 8,4 kg | 411,80 |
| X816706 | Kit d'installation pour Slide Out | | | 103,50 |

Pour Ducato X2-50 : idéal pour la pose sur fourgons aménagés >06/2006

■ Thule Step 12 V

Marchepieds escamotables offrant un gain de poids. Les coins de la marche (profondeur 200 mm) sont arrondis et phosphorescents.

| Référence | Désignation | Dimensions | Poids | Prix € |
|-----------|-------------|--------------------|--------|--------|
| X816730 | Step 460 | 453 x 363 x 156 mm | 4,5 kg | 346,00 |
| X813906 | Step 550 | 549 x 363 x 156 mm | 4,8 kg | 242,20 |



■ Thule Step 12 V Double



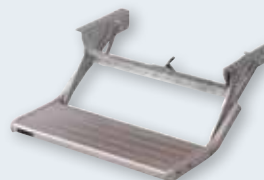
Marchepieds escamotables à deux marches permettant un franchissement supérieur.

| Référence | Désignation | Dimensions | Poids | Prix € |
|-----------|-----------------|--------------------|--------|--------|
| X817853 | Step Double 440 | 501 x 363 x 267 mm | 7,3 kg | 477,80 |
| X817854 | Step Double 500 | 557 x 363 x 267 mm | 7,6 kg | 501,00 |

■ Thule Step

Version non motorisée : plus léger et plus économique

| Référence | Dimensions | Poids | Prix € |
|-----------|--------------------|--------|--------|
| X816719 | 549 x 363 x 156 mm | 4,1 kg | 185,20 |



■ Accessoires pour marchepieds Thule Step



| Référence | Désignation | Dimensions | Descriptif | Prix € |
|-----------|---------------------|--------------|--|--------|
| X817852 | Réglette LED | Longueur 1 m | A clipser sur le marchepied Thule Step 12 V et double. | 69,20 |
| X817855 | Relais | | Permettant la fermeture automatique au démarrage du véhicule. | 174,90 |
| X817856 | Boîtier de commande | | Permettant l'ouverture/fermeture automatique à chaque manipulation de la porte d'entrée. | 264,10 |

■ Accessoires de marchepieds

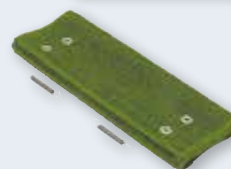
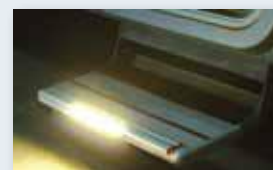


| Référence | Désignation | Dimensions | Prix € |
|-----------|------------------------|-------------------------------------|--------|
| 1 X815625 | Led Step | Lg. 500 mm (recoupable 230 mm mini) | 60,60 |
| 2 X809309 | Tapis Clean Step | 450 x 410 mm | 21,60 |
| 3 X817395 | Moquette antidérapante | 360 x 170 ~ 410 mm | 8,30 |

Réglette à LED : idéale pour éclairer l'entrée du véhicule. Se fixe sur le marchepied ou escalier. Peut être recoupée. 1,44 W, 6 LED

Tapis brosse

Livré avec ressorts de maintien pour s'ajuster à différentes profondeurs de marchepieds.



■ Marchepieds électriques à tiroir

NOUVEAU

Nouvelle gamme de marchepieds constitués à 80% de pièces en plastique ultra-résistant permettant un gain de poids significatif. Protection du moteur contre les entrées d'eau et la surchauffe. Témoin visuel de marche ouverte. La marche en aluminium est striée et dispose de bandes caoutchouc antidérapant. Système d'ouverture manuelle simplifiée en cas de coupure de courant. Livrés avec câblage monté et interrupteur d'ouverture/fermeture.



| Référence | Désignation | Dimensions | Cas d'emploi | Poids | Prix € |
|-----------|----------------|-------------------|---|---------|--------|
| X817911 | INNOLIGHT 440 | 485 x 470 x 79 mm | Pilote | 6,85 kg | 395,90 |
| X817912 | INNOLIGHT 550 | 595 x 470 x 79 mm | CI, Roller team, Rapido | 7,5 kg | 422,40 |
| X817913 | Kit de montage | | VAN sur FIAT Ducato X2-50 et X2-90 >= 06/2006 | | 87,00 |

■ Marchepieds électriques escamotables

NOUVEAU

Nouvelle gamme de marchepieds en acier (zingué et peint) et aluminium conçue pour une stabilité accrue et un poids plume. Le moteur monté sur roulements à billes est combiné à un embrayage anti-choc qui le protège des à-coups en cours d'utilisation. Témoin visuel de marche ouverte. La marche en aluminium est striée et dispose de bandes caoutchouc antidérapant. Système d'ouverture manuelle simplifiée en cas de coupure de courant. Livrés avec câblage monté et interrupteur d'ouverture/fermeture.

1 Version R

Position ouverte, la marche descend de 186 mm

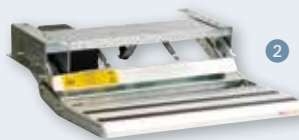
| Référence | Désignation | Dimensions | Cas d'emploi | Poids | Prix € |
|-----------|-------------|----------------------|----------------|---------|--------|
| X817914 | 10750/440R | 512,5 x 374 x 150 mm | | 5,45 kg | 331,20 |
| X815658 | 10750/550R | 553,5 x 376 x 155 mm | Frankia, Hymer | 5,96 kg | 329,40 |
| X817915 | 10750/700R | 748 x 377 x 155 mm | | 6,74 kg | 344,60 |



2 Version S

En position ouverte, la marche descend de 107 mm

| Référence | Désignation | Dimensions | Cas d'emploi | Poids | Prix € |
|-----------|-------------|--------------------|---------------------|---------|--------|
| X817916 | 10750/440S | 466 x 374 x 152 mm | | 5,45 kg | 331,20 |
| X815659 | 10750/550S | 579 x 374 x 152 mm | Bürstner, CI, Knaus | 5,96 kg | 364,80 |
| X817917 | 10750/700S | 729 x 374 x 152 mm | | 6,74 kg | 344,60 |



■ Marchepied manuel escamotable

NOUVEAU



Structure acier (zingué et peint) et aluminium conçue pour une stabilité accrue et un poids plume. Témoin visuel de marche ouverte. La marche en aluminium est striée et dispose de bandes caoutchouc antidérapant.

| Référence | Désignation | Dimensions | Cas d'emploi | Poids | Prix € |
|-----------|-------------|--------------------|--------------|--------|--------|
| X817918 | 12473/500T | 519 x 296 x 167 mm | Hymer | 4,1 kg | 209,10 |

■ Accessoires pour marchepieds Project

| Référence | Désignation | Dim. hors-tout | Descriptif | Prix € |
|-----------|------------------|----------------|--|--------|
| X816100 | Boîtier sécurité | | Dispositif activant la fermeture automatique du marchepied au démarrage du moteur, empêchant également son ouverture lorsque le véhicule roule. Compatible avec tous les marchepieds Project | 40,50 |
| X816114 | Engrenage seul | Ø 60 x 50 mm | | 79,50 |



■ Marchepieds plastique Step



Résistants UV, surface anti-dérapante
Coloris gris (Platinum)

| Référence | Dimensions | Charge maxi | Prix € |
|-----------|--------------------|-------------|--------|
| 1 X918389 | 500 x 400 x 230 mm | 150 kg | 17,70 |
| X812233 | 580 x 400 x 240 mm | 200 kg | 23,10 |

Step Mat

Tapis anti-dérapant pour marchepied Step. En caoutchouc souple, il se fixe par pression pour plus de sécurité

| Référence | Dimensions | Prix € |
|-----------|--------------|--------|
| 2 X815579 | 450 x 270 mm | 16,50 |

■ Marchepieds plastique



| Référence | Dimensions | Coloris | Charge maxi | Prix € |
|-----------|--------------------|-------------|-------------|--------|
| 1 X807079 | 490 x 340 x 220 mm | Gris foncé | | 16,70 |
| X807082 | 490 x 340 x 220 mm | Marron | | 16,90 |
| 2 X816099 | 540 x 450 x 270 mm | Blanc | 200 kg | 39,20 |
| 3 X817815 | 415 x 275 x 250 mm | Gris / noir | 150 kg | 37,40 |

Version pliable permettant un rangement facile dans une soude (hauteur replié 84 mm)



■ Marchepieds métal / 1 marche



Pieds verrouillables pour une sécurité accrue



| Référence | Dimensions | Descriptif | Prix € |
|-----------|--|--|--------|
| 1 X816308 | 480 x 300 x 230 mm (hauteur fermé 35 mm) | Pliant, en aluminium laqué, avec bandes antidérapantes. Grande stabilité jusque 150 kg | 75,30 |
| 2 X916477 | 400 x 300 x 230 mm | Acier, fil galvanisé | 35,90 |
| 3 X816228 | 414 x 455 x 250 mm | Aluminium, tapis antidérapant. Charge maxi 150 kg. | 32,50 |
| 4 X816692 | Ø 80 x 65,5 mm | Embases plastique pour stabiliser le marchepied X816228. Par 4 | 27,30 |



■ Marchepieds métal / 2 marches

| Référence | Dimensions | Descriptif | Prix € |
|-----------|--------------------|--|--------|
| 1 X816229 | 424 x 634 x 330 mm | Métal laqué, avec tapis antidérapant. Charge maxi 150 kg. | 49,20 |
| 2 X816230 | Ø 80 mm | Embases plastique pour stabiliser le marchepied X816229. Par 4 | 27,30 |
| 3 X816690 | 173 x 45 x 25 mm | Eclairage avec détecteur de mouvement, pour marchepied X816229 | 32,80 |
| X809371 | Ø 20 mm | Embout plastique (jeu de 4) pour marchepied acier | 3,00 |



Rétroviseurs Handy

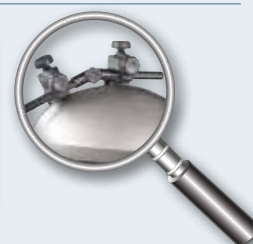


Fixation universelle par sangle à cliquet en caoutchouc / ABS brevetée : s'adapte sur tout type de rétroviseur. Ne salit pas le rétroviseur du véhicule. Limite les vibrations.
Vendus à la pièce

| Référence | Dimensions | Hauteur | Prix € |
|---|------------------------------|-------------|--------|
| 1 X815387 | 190 x 125 mm (miroir) | 350 mm maxi | 63,10 |
| <i>Longueur 450 mm, support de miroir articulé (sur rotule)</i> | | | |
| 2 X815388 | 115x123 + 54x110 mm (miroir) | 370 mm maxi | 58,30 |
| <i>Longueur 395 mm, avec 2 miroirs réglables indépendamment</i> | | | |
| 3 X815389 | | | 19,00 |
| <i>Sangle de rechange</i> | | | |

Rétroviseurs Speedfix

Idéal pour le montage sur rétroviseurs bombés : la fixation par clames est ajustable en hauteur et profondeur, tout comme l'inclinaison du bras. Conception aérodynamique diminuant la résistance à l'air, limitant ainsi les vibrations.
Vendu par paire



| Référence | Dimensions | Prix € |
|-----------|--------------|--------|
| X817401 | 200 x 110 mm | 102,30 |

Fixation par sangles



| Référence | Désignation | Dimensions | Hauteur | Prix € |
|--|-------------|-------------------------|-------------|--------|
| 1 X807916 | STINGER | 142 x 70/95 mm (miroir) | 185 mm maxi | 26,30 |
| <i>Avec bras rigides. Vendu par paire</i> | | | | |
| 2 X803592 | EUROPE XL | 140 x 78 mm (miroir) | 185 mm maxi | 25,70 |
| <i>Avec bras articulés. Vendu à la pièce</i> | | | | |

Fixation amovible

Vendu par paire

| Référence | Désignation | Dimensions | Prix € |
|--|-------------|-----------------------|--------|
| 1 X807097 | ARGUS | 183 x 135 mm (miroir) | 56,60 |
| <i>Pour rétroviseur bombé, type Renault Espace, Opel Vectra...</i> | | | |
| 2 X813272 | SCOPE | 118 x 110 mm (miroir) | 78,60 |
| <i>Bras télescopique et angle-mort orientable 45 x 102 mm</i> | | | |



Fixe (pour angle mort)



Fixation en partie haute du rétroviseur d'origine. Vendu à la pièce

| Référence | Désignation | Dimensions | Montage | Prix € |
|-----------|-------------|------------------------|-----------|--------|
| 1 X807098 | HERCULES | 135 x 53 mm (miroir) | Par clame | 10,70 |
| 2 X814578 | HERCU | 62+47 x 43 mm (miroir) | A gauche | 22,30 |
| X814579 | HERCU | 62+47 x 43 mm (miroir) | A droite | 22,30 |

A fixer sur l'aile

Avec bras rigide (pas d'articulation) hauteur maxi 280 mm. Vendu par paire

| Référence | Désignation | Dimensions | Prix € |
|-----------|-------------|-----------------------|--------|
| X803598 | HOLIDAY | 135 x 183 mm (miroir) | 128,10 |



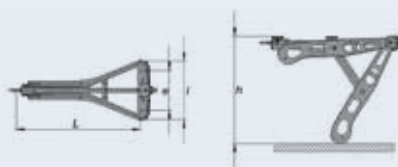
Sangles de rétroviseurs



| Référence | Longueur | Cas d'emploi | Prix € |
|-----------|----------|----------------------|--------|
| 1 X811510 | 340 mm | Europe XL et Stinger | 4,50 |
| 2 X811511 | 320 mm | Argus | 6,70 |



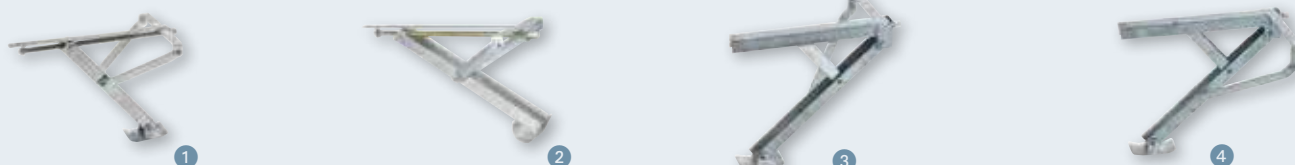
Info Conseil
Vissage avec douille de 19 mm



AL-KO

■ Vérins standard

Vérins stabilisateurs en profils droits, pour le nivellement de la caravane/remorque.
Compatible avec tous les châssis Al-Ko produits depuis 1989, et adaptable sur tous types de châssis.



| Référence | PTAC | Dimensions | Entraxe | Poids | Version | Prix € |
|-----------|---------|--------------------|---------|--------|--------------------------------|--------|
| 1 X804264 | 1000 kg | 438 x 265 x 410 mm | 190 mm | 3 kg | Avec semelle articulée | 67,80 |
| 2 X805739 | 1200 kg | 478 x 193 x 410 mm | 135 mm | 3 kg | | 44,60 |
| 3 X804267 | 1200 kg | 404 x 195 x 580 mm | 120 mm | 4,5 kg | Droit, avec semelle articulée | 78,30 |
| 4 X804268 | 1200 kg | 404 x 195 x 580 mm | 120 mm | 4,5 kg | Gauche, avec semelle articulée | 78,30 |

■ Vérins emboutis

Vérins stabilisateurs en tôle emboutie, pour le nivellement de la caravane/remorque.
Compatible avec tous les châssis Al-Ko produits depuis 1989, et adaptable sur tous types de châssis.



| Référence | PTAC | Dimensions | Entraxe | Poids | Version | Prix € |
|-----------|---------|--------------------|---------|---------|----------------|--------|
| 1 X804265 | 1600 kg | 505 x 260 x 470 mm | 190 mm | 3,4 kg | Courte | 59,40 |
| 2 X804266 | 1600 kg | 605 x 260 x 500 mm | 190 mm | 3,6 kg | Longue | 68,30 |
| 3 X804263 | 2000 kg | 605 x 280 x 470 mm | 190 mm | 4,2 kg | Courte | 97,20 |
| 4 X813214 | 2500 kg | 605 x 281 x 520 mm | 190 mm | 4,95 kg | Premium longue | 160,20 |

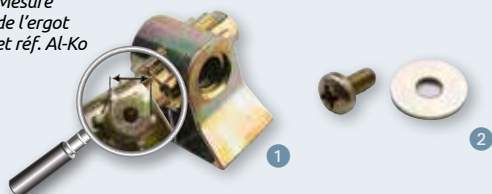
■ Accessoires pour vérins Al-Ko



| Référence | Désignation | Poids | Prix € |
|--|----------------|--------|--------|
| 1 X813103 | Antivol SAFETY | 0,8 kg | 86,60 |
| <i>Pour vérin Al-Ko Premium réf. X813214, traitement zingué. Livré par paire avec 2 clés</i> | | | |
| 2 X806541 | Kit confort | 2,3 kg | 65,70 |
| <i>Système de rallonge facilitant la manipulation des vérins : la glissière fixée au plancher permet de guider la rallonge jusqu'à l'écrou de vérin pour le descendre en restant debout. Le kit comprend 4 glissières (2x 200 et 2x 400 mm) et 2 cardans (1 court et 1 long)</i> | | | |

■ Écrous de vérins

Mesure de l'ergot et réf. Al-Ko



| Référence | Réf. Al-Ko | Descriptif | Prix € |
|-----------|------------|------------------------------------|--------|
| 1 X804269 | 371.580 | Ø 16 mm métal | 20,30 |
| X804286 | 355.198 | Ø 20 mm métal. Ergot Ø 15 mm | 17,20 |
| X804272 | 357.864 | Ø 20 mm métal. Ergot Ø 17 mm | 17,20 |
| 2 X815580 | | Vis + rondelle pour écrou de vérin | 4,80 |

★ **Produit Star** : Améliorez la rentabilité de votre magasin avec notre liste conseil

Info Conseil

Vissage avec douille de 23 mm

■ Vérins

Charge statique maxi 500 kg



| Référence | Désignation | Dimensions | Entraxe | Poids | Version | Descriptif | Prix € |
|-----------|-------------|----------------------|---------|--------|------------|---|--------|
| 1 X803614 | MF 700 A | lg. 340 x ht. 370 mm | 82 mm | 1,9 kg | réversible | Partie fixe 240 mm | 64,70 |
| 2 X803964 | MF 1200 | lg. 375 x ht. 398 mm | 75 mm | 3,3 kg | réversible | | 59,00 |
| X803967 | MF 1200 | lg. 440 x ht. 457 mm | 75 mm | 3,8 kg | réversible | | 77,50 |
| 3 X804487 | MF 1300 | lg. 415 x ht. 435 mm | 98 mm | 3,7 kg | droit | Avec jambe de force en renfort latéral | 104,30 |
| X804488 | MF 1300 | lg. 415 x ht. 435 mm | 98 mm | 3,7 kg | gauche | Avec jambe de force en renfort latéral | 104,30 |
| X803965 | MF 1300 | lg. 440 x ht. 458 mm | 98 mm | 4 kg | gauche | Avec jambe de force en renfort latéral | 106,60 |
| X803966 | MF 1300 | lg. 440 x ht. 458 mm | 98 mm | 4 kg | droit | Avec jambe de force en renfort latéral | 106,60 |
| 4 X803969 | MF 1500 | lg. 440 x ht. 480 mm | 130 mm | 4,1 kg | réversible | Avec 2 jambes de force | 44,10 |
| 5 X810417 | | lg. 440 mm | 48 mm | 3,3 kg | réversible | Avec 2 jambes de force. Type Caravelair, Sterckeman | 46,70 |

■ Accessoires de vérins



| Référence | Désignation | Côte sur plat | Longueur | Prix € |
|-------------|-------------------|---------------|----------|--------|
| 1 X30604900 | Vilebrequin | 19 mm | 520 mm | 15,90 |
| X804756 | Vilebrequin | 19 mm | 330 mm | 15,10 |
| X815666 | Vilebrequin | 23 mm | 740 mm | 22,10 |
| X817248 | Vilebrequin | 17 + 23 mm | 920 mm | 37,60 |
| 2 X807919 | Clé à douille | 19 mm | 330 mm | 16,00 |
| 3 X811334 | Clip de manivelle | | | 1,90 |

■ Coupelles de vérins



Se placent sous les vérins ou la roue jockey pour une meilleure stabilité d'appui.
Livrées par 4 en boîte

| Référence | Désignation | Descriptif | Prix € |
|-----------|---------------|--|--------|
| 1 X919794 | Fiamma Plates | Supporte jusqu'à 650 kg - Ø 200 mm | 26,10 |
| 2 X807918 | Carafot | Dimensions 188 x 145 x 40 mm, poids 0,75 kg | 18,90 |
| 3 X816693 | Carafot Plus | Semelle plus épaisse équipée d'un axe en métal. Dimensions 177 x 142 x 45 mm, poids 1,2 kg | 21,10 |



Info Conseil

Voir aussi le matériel de levage professionnel p.73

■ Chandelles & vérins



Chandelles

À base carrée large de 178 x 178 mm, elles sont empilables pour faciliter le transport. Vendues par 4

| Référence | Désignation | Hauteur | Charge maxi | Poids | Prix € |
|-----------|-------------|--------------|-------------|----------|--------|
| X812833 | Plastique | 310 ~ 440 mm | 750 kg | 4x 800 g | 56,70 |
| X915815 | Aluminium | 280 ~ 430 mm | 1000 kg | 4x 900 g | 78,90 |

Vérin

En acier zingué

| Référence | Hauteur | Charge maxi | Poids | Prix € |
|-----------|--------------|-------------|--------|--------|
| X807209 | 350 ~ 550 mm | 2000 kg | 3,2 kg | 40,50 |

■ Jambes de force

Vérins de levage articulés se fixant sur le châssis, mise en place rapide, en acier traité anticorrosion, ils sont actionnés avec un levier.

Livrés par paire, avec levier.

Charge statique maxi par vérin = 500 kg

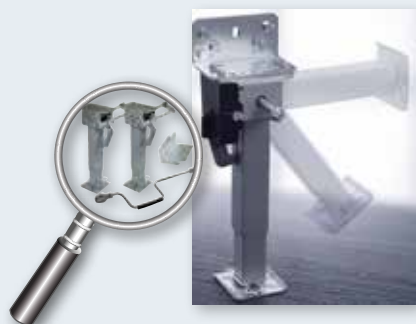
Puissance de levage = 300 kg

Entraxe de fixation : 25 mm

| Référence | Désignation | Hauteur | Entraxe | Poids | Prix € |
|-----------|-------------|--------------|---------|-----------------|--------|
| X812655 | Mini | 270 ~ 380 mm | 25 mm | 4 kg (le kit) | 91,10 |
| X811465 | Court | 350 ~ 480 mm | 25 mm | 4,4 kg (le kit) | 101,50 |
| X812792 | Long | 495 ~ 615 mm | 25 mm | 5 kg (le kit) | 105,90 |
| X814861 | Tige seule | | | | 22,70 |



■ Kit vérins manuels



La solution économique pour mettre le camping-car à niveau ! Les vérins se déplient puis s'ajustent en hauteur en actionnant simplement le vilebrequin (côte sur plat 17 mm).

Livrés par paire, avec équerres de fixation (latérale) sur châssis et vilebrequin.

Charge statique maxi par vérin = 500 kg

Poids du kit : 4,4 kg

| Référence | Hauteur | Version | Prix € |
|-----------|--------------|---------|--------|
| X814888 | 290 ~ 450 mm | courte | 261,50 |
| X814889 | 330 ~ 535 mm | longue | 285,50 |

■ Suspensions Air Top



Renfort de suspension pneumatique permettant de corriger l'assiette du véhicule : en soulageant les lames arrière, l'affaissement du véhicule est réduit. Le comportement routier est plus stable (compense l'effet de la force centrifuge), la motricité du véhicule et le confort de conduite sont améliorés.

Le tableau de commande avec manomètres intégrés permet un réglage indépendant des coussins en fonction de la répartition des masses dans le véhicule.

Système parfaitement adapté au montage sur châssis d'origine du véhicule.

| Référence | Cas d'emploi | Prix € |
|-----------|-------------------------------|--------|
| X815661 | Ducato X2-50 (>= 06/2006) | 679,40 |
| X815662 | Ducato X2-44 (<06/2006) | 679,40 |
| X815663 | Ford Transit à roues jumelées | 679,50 |
| X815664 | Ford Transit traction avant | 710,30 |



■ Suspension semi-air



Renfort de suspension pneumatique pour châssis d'origine avec compresseur et panneau de commande au tableau de bord.

Réglage de chaque coussin indépendant.

Système de qualité "Made in Europe" à la finition soignée et fiabilité éprouvée.

Conçu pour camping-cars sur Ducato X2-50 sans ESP, ce kit comprend :

- Double coussin d'air 8" pour une plus grande amplitude
- Compresseur spécifique à intégrer au véhicule
- Panneau de contrôle au tableau de bord comprenant boutons de commande et manomètres.

| Référence | Désignation | Poids | Prix € |
|-----------|-----------------------------|---------|---------|
| X817303 | Kit suspension Ducato X2-50 | 15,7 kg | 1234,00 |

■ Cales



1



2

les kits sont livrés avec sac Level Bag

3



4



5



En plastique, elles sont emboîtables pour faciliter le rangement. Vendues par paire

Cales économiques

| Référence | Désignation | Dimensions | Charge maxi | Poids | Prix € |
|-----------|-------------|-------------------|--------------|------------|--------|
| 1 X816966 | Level Pro | 430 x 170 x 90 mm | 5 T (essieu) | 2 x 0,8 kg | 26,80 |

Version économique mais solide et résistante aux UV. Spécialement adapté pour les caravanes

Level Up

| Référence | Désignation | Dimensions | Charge maxi | Poids | Prix € |
|-----------|-------------|--------------------|--------------|-------------|--------|
| 2 X817024 | Level Up | 570 x 200 x 130 mm | 5 T (essieu) | 2 x 1,45 kg | 37,20 |

Versions à 3 paliers pour une stabilité accrue, en polyéthylène HR traité anti-UV. Spécialement adapté pour les camping-cars

| | | | | | |
|-----------|--------------|--------------------|--------------|------|-------|
| 3 X816855 | Kit Level Up | 570 x 200 x 130 mm | 5 T (essieu) | 3 kg | 45,50 |
|-----------|--------------|--------------------|--------------|------|-------|

Cales livrées avec sac Level Bag facile à transporter grâce à sa bandoulière à velcro.

| | | | | | |
|-----------|-----------------|--------------------|--------------|--------|-------|
| 4 X816856 | Kit Level Jumbo | 580 x 240 x 140 mm | 8 T (essieu) | 3,6 kg | 59,20 |
|-----------|-----------------|--------------------|--------------|--------|-------|

Version de dispositif de mise à niveau, de plus grande dimensions pour une plus grande surface d'appui et pour faciliter la montée du camping-car. Livrées avec sac Level Bag.

Cales spéciales

| Référence | Désignation | Dimensions | Poids | Prix € |
|-----------|-------------|-------------------|--------|--------|
| 5 X815626 | Wheel Saver | 460 x 210 x 60 mm | 1,2 kg | 26,10 |

Cales pour véhicule en hivernage évitant l'ovalisation des pneus. Peuvent être fixées au sol (préperçées). Convient aux roues de diamètre maxi 700mm

■ Accessoires pour cales

| Référence | Désignation | Dimensions | Prix € |
|-----------|-----------------|--------------|--------|
| 1 X814914 | Anti slip Plate | 160 x 100 mm | 8,50 |

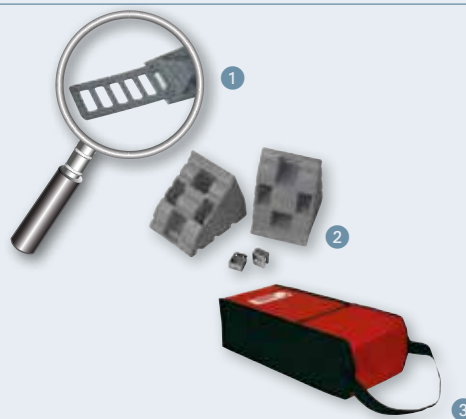
Evite les glissements en nivelant le véhicule. Se clipse sur les cales Fiamma (sauf Level System Jumbo). La paire

| | | | |
|-----------|-------------|--|-------|
| 2 X817033 | Chock level | | 14,90 |
|-----------|-------------|--|-------|

Jeu de 2 butées pour les cales Level, à utiliser pour un blocage des roues plus sûr en cas de stationnement prolongé.

| | | | |
|-----------|-----------|--|-------|
| 3 X815667 | Level Bag | | 18,00 |
|-----------|-----------|--|-------|

Sac de rangement pour Level Up et Level Up Jumbo. En polyester lavable, coloris rouge et noir



■ Grip Trak



Plaques anti-dérapantes pour sol mou, sable et boue

| Référence | Dimensions | Descriptif | Prix € |
|-----------|--------------|-------------|--------|
| X807946 | 740 x 225 mm | Livré par 2 | 29,70 |



■ Pèse-flèche



| Référence | Dimensions | Version | Charge maxi | Poids | Prix € |
|-----------|-------------------|--------------|-------------|-------|--------|
| 1 X922619 | 420 x 40 x 40 mm | mécanique | 100 kg | 500 g | 20,50 |
| 2 X815394 | 170 x 68 x 120 mm | électronique | 115 kg | 340 g | 75,70 |

Permet de contrôler mécaniquement le poids en flèche de la caravane.

Se monte entre la tête d'attache de la caravane et la boule d'attelage du véhicule.

■ Pèse-véhicule

Pour mesurer le poids total de tout véhicule (caravane à simple et double-essieu, camping-car, remorque, voiture...). Les problèmes de répartition de charge sont faciles à identifier grâce à la pesée de chaque roue (roue jockey comprise pour la caravane). Fonctionne avec 3 piles de 1,5 V, précision ± 3%.

| Référence | Charge maxi | Poids | Prix € |
|-----------|--|-------|--------|
| X922555 | 1000 kg (à la roue), 100 kg (sur flèche) | 1 kg | 235,60 |
| X815390 | 1500 kg (à la roue), 100 kg (sur flèche) | 1 kg | 286,10 |



■ Crics



Montage sur châssis Al-Ko (pré-percé)
Contenu de la livraison : 1 cric (noir), pattes de fixation ou équerres + angles d'appui, visserie et notice de montage
Hauteur mini 85 mm, maxi 375 mm

| Référence | Charge maxi | Descriptif | Prix € |
|-----------|-------------|----------------------|--------|
| 1 X920600 | 800 kg | Livré en coffret PVC | 213,40 |
| 2 X813239 | 1000 kg | | 212,50 |



■ Niveaux

| Référence | Désignation | Dimensions | Prix € |
|-----------|--------------|------------------|--------|
| 1 X831021 | À bulles | 59 x 44 x 19 mm | 2,90 |
| 2 X814249 | À bulles | 100 x 46 x 21 mm | 6,60 |
| 3 X922554 | Inclinomètre | | 44,20 |

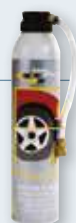
Fixation par vis (entraxe 25 mm)

Fixation aimantée

Fonctions latérale et avant/arrière et boussole centrale. À fixer sur le tableau de bord



■ Bombes répare-pneu



| Référence | Conditionnement | Descriptif | Prix € |
|-----------|-----------------|---|--------|
| X800380 | 300 ml | | 8,70 |
| X816562 | 500 ml | Taille de roue maxi 225/55 x 19. Pression maxi 1 Bar | 11,10 |

★ **Produit Star** : Améliorez la rentabilité de votre magasin avec notre liste conseil



Info Conseil

Voir aussi le booster de batterie avec compresseur intégré p.76 (gamme atelier)

Compresseurs



| Référence | Dimensions | Débit d'air | Puissance | Prix € |
|-----------|-------------------|-------------------|-----------|--------|
| 1 X815402 | 170 x 148 x 82 mm | 100 PSI (6,9 Bar) | 85 W | NC |

Avec manomètre à aiguille. Connectique: fiche allume-cigare protégée par fusible. Débit d'air : 18-20 l / min.

| | | | | |
|-----------|--------------------|-------------------|------|----|
| 2 X815668 | 280 x 295 x 105 mm | 100 PSI (6,9 Bar) | 85 W | NC |
|-----------|--------------------|-------------------|------|----|

A affichage digital, éclairage à LED + lampe SOS intégrés. Batterie rechargeable sur secteur 230 V ou prise allume-cigare, avec indicateur de niveau de charge. Livré avec 3 embouts adaptateurs pour le gonflage de ballons, matelas...

+ Produit

Toujours prêt à l'emploi avec sa batterie intégrée !

Testeurs de pression

Mesure en Bar et PSI. Livré sous skin pack

| Référence | Dimensions | Descriptif | Prix € |
|-----------|----------------------|--|--------|
| 1 X814469 | 137 x 37 x 20 mm | À affichage digital, alimentation par capteur solaire et batteries. Eclairage intégré | NC |
| 2 X814577 | 100 x 48,5 x 25,5 mm | À aiguille. Pratique : l'aiguille reste dans la position de la dernière mesure effectuée (remise à zéro mécanique) | 11,70 |



Couvre-roue de secours

NOUVEAU



Disque central en PVC maintenu à l'aide d'un élastique.

| Référence | Coloris | Descriptif | Prix € |
|-----------|---------|--------------------------------------|--------|
| X817861 | Noir | Ø maxi 64 mm, pour roues de 13 à 15" | 60,90 |

Chaînes à neige SafeRoad

NOUVEAU



Chaînes à neige à montage rapide spécialement adaptées aux campings-cars et fourgons aménagés. Maillons d'adhérence en acier au carbone. Système de blocage par câble flexible.

| Référence | Désignation | Descriptif | Dimensions | Prix € |
|-----------|-------------|---------------------------|---|--------|
| X817731 | Taille 1 | Dimension clé 215/70 R 15 | 215x14 7.50x14 215/75x14 6.70x15 215/70x15 215/75x15 225/70x15 6.00x16 185x16 | NC |
| X817732 | Taille 2 | Dimension clé 225/65 R 16 | 7.00x15 215x15 225/70x15 225/75x15 255/60x15 6.50x16 205x16 225/65x16 225/60x17 225/65x17 235/55x17 225/55x18 255/45x18 | NC |
| X817733 | Taille 3 | Dimension clé 215/75 R 16 | 235/75x15 285/9.00x15 215x16 215/75x16 225/75x16 235/65x16 225/65x17 225/70x17 235/55x18 | NC |
| X817734 | Taille 4 | Dimension clé 215/70 R 16 | 205/75x16 215/70x16 235/60x16 215/60x17 225/55x17 | NC |

Type FIAT Ducato X2-50 / X2-90 depuis 06/2006 et de 1981 à 2006, RENAULT Master ancien modèle

Type FIAT Ducato Heavy >= 06/2006, RENAULT Master, T3 caravelle, T5 transporter, MB Vito et Sprinter.

Type FORD Transit (traction avant) et Transit combi, FIAT Ducato Maxi de 1981 à 2006, et X2-50 / X2-90 depuis 06/2006, RENAULT Master ancien modèle, VW T5 Transporter, MB Sprinter

Type FIAT Ducato Maxi X2/30 X2/44 jusque 06/2006, VW T5 Transporter, MB Vito

Pour le détail des différentes dimensions, veuillez vous référer au site www.trigano-service.com

+ Produit

Conformes à la norme autrichienne Ö-NORM V5117



■ Roues françaises



Jantes à voile ajouré en acier peint gris.
 4 trous Ø 14 mm entraxe 130 mm, déport 20 mm.

| Référence | Dimensions | Jante | Indice | Descriptif | Prix € |
|-----------|-------------|-----------|--------|------------------------------|--------|
| X908531 | 135/80 R 13 | 4 J 13 | | (force maxi essieu : 630 kg) | 94,70 |
| X908166 | 145/80 R 13 | 4 J 13 | 75 N | (force maxi essieu : 750 kg) | 94,50 |
| X915113 | 155/70 R 13 | 4 J 13 | 78 N | Taille basse | 90,00 |
| X810809 | 155/80 R 13 | 4 J 13 | 80 N | | 118,00 |
| X908530 | 165 R 13 C | 4,50 J 13 | 96 N | (force maxi essieu : 950 kg) | 109,10 |
| X806029 | 165/70 R 13 | 4,50 J 13 | 80 N | Taille basse | 93,20 |
| X806030 | 175/70 R 13 | 4,50 J 13 | 86 N | Taille basse | 134,40 |
| X911446 | 175 R 14 C | 5 J 14 | 99 N | | 165,70 |
| X916331 | 175/70 R 14 | 5 J 14 | | Taille basse | 171,90 |
| X811965 | 185/70 R 13 | 4,50 J 13 | 90 N | Taille basse | 163,80 |
| X922542 | 185/70 R 14 | 5 J 14 | | Taille basse | 143,00 |

■ Roues allemandes

Déport 30 mm

| Référence | Dimensions | Jante | Version | Entraxe | Perçage | Indice | Cas d'emploi | Prix € |
|-----------|-------------|-----------|---------|---------|---------|--------|---------------------------------|--------|
| X915116 | 165/70 R 13 | 4,50 J 13 | 4 trous | 100 mm | Ø 57 mm | 80 N | Bürstner, Adria | 90,60 |
| X804913 | 175 R 13 C | 4,50 J 13 | 4 trous | 100 mm | Ø 57 mm | 86 S | Knaus | 103,80 |
| X915117 | 175/70 R 13 | 4,50 J 13 | 4 trous | 100 mm | Ø 57 mm | 86 N | Hobby, Bürstner | 137,00 |
| X808353 | 175/70 R 13 | 4,50 J 13 | 5 trous | 112 mm | Ø 63 mm | 86 N | Adria (déport 33 mm) | NC |
| X808360 | 185/70 R 13 | 4,50 J 13 | 5 trous | 112 mm | Ø 63 mm | 90 N | Bürstner | 131,90 |
| X808357 | 185/70 R 13 | 5 J 13 | 5 trous | 112 mm | Ø 63 mm | 90 N | Adria (déport 33 mm) | 138,10 |
| X808355 | 185 R 14 C | 5 J 14 | 5 trous | 112 mm | Ø 67 mm | 104 N | Hobby, Hymer, LMC | NC |
| X808356 | 185/65 R 14 | 5 J 14 | 4 trous | 100 mm | Ø 57 mm | 86 T | Hobby, Dethleffs | NC |
| X808367 | 195/70 R 14 | 5,50 J 14 | 4 trous | 100 mm | Ø 57 mm | 91 H | Bürstner | 195,00 |
| X808368 | 195/70 R 14 | 5,50 J 14 | 5 trous | 112 mm | Ø 67 mm | 106 N | LMC, Adria | 168,50 |
| X808363 | 195/65 R 15 | 5,50 J 15 | 5 trous | 112 mm | Ø 67 mm | 94 N | Hobby | 148,40 |
| X808370 | 205/65 R 15 | 5,50 J 15 | 5 trous | 112 mm | Ø 67 mm | 94 H | Hobby, Tabbert, Fendt, Bürstner | 190,70 |

■ Roues spéciales remorques



| Référence | Dimensions | Indice | Descriptif | Prix € |
|-----------|----------------|--------|------------------------------|--------|
| ① X802054 | 3,50 x 8 4 PLY | 46 M | Sur jante 4 trous (déport 0) | 42,60 |
| X912135 | 4,80 x 8 4 PLY | 62 M | Sur jante X910846 (déport 0) | 42,40 |
| X912136 | 4,50 x 10 | 76 N | Sur jante X910714 (déport 0) | 65,90 |
| X805001 | 3,50 x 8 | | Sur jante à moyeu NOVAL | 81,10 |
| X805002 | 3,50 x 8 | | Sur jante à moyeu ERKA | 79,30 |
| X805003 | 4,80 x 8 | | Sur jante à moyeu NOVAL | 73,80 |
| X805004 | 4,80 x 8 | | Sur jante à moyeu ERKA | 87,00 |
| ② X805607 | 3,50 x 8 | | Pneu 4 PLY pour jante 2,50 | 30,30 |
| X805608 | 4,80 x 8 | | Pneu 4 PLY pour jante 2,50 | 38,20 |
| X807703 | 5,00 x 10 | | Pneu pour jante 3,50 | 57,00 |
| ③ X805808 | 4,50 x 10 | | Chambre à air ET 5,00 x 10 | 11,10 |
| X805606 | 3,50 x 8 | | Chambre à air ET 4,80 x 8 | 6,80 |

Info Conseil

Voir aussi la graisse de montage Loctite LB 8065 p.77

Jantes françaises



| Référence | Dimensions | Version | Déport | Entraxe | Perçage | Prix € |
|-----------|------------|-----------------|--------|---------|---------|--------|
| X908393 | 4 x 13 | 4 trous Ø 14 mm | 20 mm | 130 mm | 85 mm | 39,90 |
| X908167 | 4,50 x 13 | 4 trous Ø 14 mm | 20 mm | 130 mm | 85 mm | 40,40 |
| X911003 | 5 x 14 | 4 trous Ø 14 mm | 20 mm | 130 mm | | 59,90 |

Jantes allemandes

| Référence | Dimensions | Version | Déport | Entraxe | Prix € |
|-------------------------------------|------------|---------|--------|-----------|--------|
| X808525 | 4 J 13 | 4 trous | 30 mm | 57-100 mm | NC |
| X910621 | 4,50 J 13 | 4 trous | 30 mm | 57-100 mm | 41,30 |
| X813215 | 4,50 J 13 | 5 trous | 30 mm | 63-112 mm | NC |
| X808373 | 5 J 13 | 5 trous | 33 mm | 63-112 mm | NC |
| X813216 | 5 J 14 | 5 trous | 30 mm | 67-112 mm | NC |
| <i>Type Caravelair / Sterckeman</i> | | | | | |
| X808375 | 5,50 J 14 | 5 trous | 30 mm | 67-112 mm | NC |
| X808376 | 5,50 J 15 | 5 trous | 30 mm | 67-112 mm | NC |



Jantes anglaises

| Référence | Dimensions | Version | Déport | Entraxe | Prix € |
|-----------|------------|---------|--------|---------------|--------|
| X800100 | 4,50 J 13 | 4 trous | 25 mm | 95,2-139,2 mm | 55,70 |
| X910648 | 5 J 15 | 5 trous | | 130 mm | 83,70 |

Jantes spéciales remorques



| Référence | Dimensions | Version | Déport | Entraxe | Prix € |
|--|------------|-----------------|--------|---------|--------|
| ① X805611 | 250 x 8 | | | | 58,10 |
| <i>À moyeu ERKA, longueur de l'axe 124 mm</i> | | | | | |
| X805610 | 250 x 8 | | | | 58,10 |
| <i>À moyeu NOVAL, longueur de l'axe 140 mm</i> | | | | | |
| ② X805804 | 250 x 8 | 3 trous | | 95 mm | 22,90 |
| X805806 | 250 x 8 | 4 trous | 14 mm | 100 mm | 21,30 |
| X812129 | 250 x 8 | 4 trous | | 110 mm | 19,20 |
| X910846 | 250 x 8 | 4 trous Ø 10 mm | | 115 mm | 19,20 |
| X812210 | 350 x 10 | 4 trous | 0 mm | 100 mm | 27,80 |
| X910714 | 350 x 10 | 4 trous Ø 10 mm | | 115 mm | 27,50 |
| X910715 | 400 x 12 | 4 trous Ø 14 mm | 20 mm | 130 mm | 74,70 |

Jantes camping-car

Jantes d'origine

Jantes d'origine permettant d'offrir l'option roue de secours aux clients qui ne souhaitent pas utiliser les kits anti-crevaisson.

| Référence | Cas d'emploi | Descriptif | Prix € |
|-----------|------------------------|--------------------------------------|--------|
| ① X815915 | Transit traction | 16" 5 trous, pour pneu 215/75 R 16 C | 213,80 |
| X815916 | Transit roues jumelées | 16" 6 trous, pour pneu 185/65 R 16 C | 211,50 |

Jantes aluminium

| Référence | Cas d'emploi | Descriptif | Prix € |
|-----------|--------------|--------------------------|--------|
| ② X816770 | Ducato X2-50 | 6 J 15 (entraxe 118 x 5) | 289,80 |
| X816771 | Ducato X2-50 | 6,5 J 16 | 314,10 |
| X816852 | Ford Transit | 16" | 310,50 |

Kits antivol

| Référence | Descriptif | Prix € |
|-----------|--|--------|
| X816851 | Pour jantes Al-Ko 15" (kit pour 4 roues) | 146,10 |
| X816853 | Pour jantes Al-Ko 16" (kit pour 4 roues) | 166,80 |



①

AL-KO



②

■ Trousse à outils



Complète, elle permet d'équiper tout véhicule neuf. Comprend 1 cric et sa clé, une clé à roue, livré dans boîtier de rangement.

| Référence | Désignation | Prix € |
|-----------|-----------------------|--------|
| X816226 | Trousse à outils Ford | 334,60 |

■ Clés à vis

| Référence | Désignation | Descriptif | Prix € |
|-----------|---------------------------|--|--------|
| 1 X442823 | Clé en croix fixe | Renforcée, avec douilles de 17/19/21 mm et carré de 1/2" | 15,30 |
| 2 X815669 | Démonte-roue télescopique | Permet de découpler l'effort pour visser/dévisser les écrous. Livré sous coque avec une douille réversible de 17/19 mm | 21,90 |



■ Vis, axes et boulons de roues

NOUVEAU

AL-KO



| Référence | Désignation | Longueur | Côte sur plat | Vissage | Poids | Conditionnement | Prix € |
|-------------|-----------------|----------|---------------|------------|-------|-----------------|--------|
| 1 X805792 | Vis sphérique | 37 mm | 19 mm | M10 x 1,25 | 50 g | skin pack de 4 | 22,60 |
| X807471 | Vis sphérique | 44 mm | 19 mm | M12 x 1,50 | 100 g | la pièce | 5,50 |
| 2 X802761 | Vis sphérique | 44 mm | 19 mm | M14 x 1,50 | 70 g | la pièce | 15,60 |
| 3 X30054807 | Vis sphérique | 42 mm | 23 mm | M14 x 1,50 | 100 g | la pièce | 6,30 |
| 4 X817840 | Vis sphérique | 45,5 mm | 17 mm | M12 x 1,50 | 60 g | la pièce | 4,00 |
| 5 X807472 | Vis cônica | 42 mm | 19 mm | M12 x 1,50 | 350 g | blister de 5 | 21,40 |
| 6 X813763 | Axe à emmancher | | | M12 x 1,50 | | la pièce | 38,90 |
| X30056316 | Axe à emmancher | | | M14 x 1,50 | | la pièce | 35,60 |
| 7 X805794 | Écrou | | | M10 x 1,25 | | la pièce | 1,00 |
| X813764 | Écrou | | | M12 x 1,50 | | la pièce | 19,60 |
| X30056317 | Écrou | | | M14 x 1,50 | | la pièce | 16,20 |

■ Anneaux de suspension



Type ERKA

| Référence | Dimensions | Descriptif | Prix € |
|-----------|--------------|------------|--------|
| X806001 | Ø 35 x 35 mm | 3 anneaux | 17,10 |
| X805795 | Ø 35 x 35 mm | 4 anneaux | 20,00 |
| X805796 | Ø 35 x 35 mm | 5 anneaux | 28,90 |
| X805798 | Ø 35 x 35 mm | 7 anneaux | 53,60 |
| X806002 | Ø 50 x 35 mm | 3 anneaux | 24,10 |
| X805799 | Ø 50 x 35 mm | 4 anneaux | 28,90 |
| X805800 | Ø 50 x 35 mm | 5 anneaux | 35,80 |

Type NOVAL

| Référence | Dimensions | Descriptif | Prix € |
|-----------|--------------|------------------------|--------|
| X806003 | Ø 50 x 50 mm | 4 anneaux + entretoise | 24,80 |
| X806004 | Ø 50 x 50 mm | 5 anneaux + entretoise | 32,90 |
| X806005 | Ø 50 x 50 mm | 6 anneaux + entretoise | 28,80 |
| X806006 | Ø 50 x 50 mm | 7 anneaux + entretoise | 36,50 |





AL-KO

■ Supports de roue de secours sur châssis



Fixation sur châssis (pré-percé si Al-ko > 1985), entraxe 275 mm. La hauteur mini du haut du longeron au bas du trou de fixation varie de 75 à 125 mm (roues dim. 155 R 13 à 205/70 R 15). Les dimensions indiquées sont celles d'écartement de châssis.

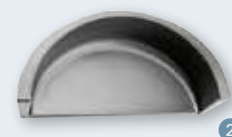
| Référence | Dimensions | Poids | Prix € |
|-----------|----------------|--------|--------|
| X804381 | 1250 ~ 1550 mm | 6,8 kg | 208,50 |
| X804382 | 1450 ~ 1850 mm | 7,7 kg | 218,70 |

Kit d'adaptation

| Référence | Descriptif | Prix € |
|-----------|---|--------|
| X804383 | Pour les châssis ayant des longerons trop étroits. Livré avec plaques de fixations et 4 vis + écrous. Entraxe à l'essieu = 700 mm | 41,60 |

■ Passages de roue

| Référence | Dimensions | Descriptif | Prix € |
|-----------|--------------------|---------------|--------|
| 1 X801725 | 630 x 225 x 270 mm | Pour roue 13" | NC |
| 2 X810361 | 620 x 210 x 290 mm | Pour roue 13" | NC |



■ Garde-boues plastique spécial remorques

NOUVEAU



| Référence | Dimensions | Descriptif | Prix € |
|-----------|--------------------|---------------|--------|
| X817857 | 500 x 140 x 195 mm | Pour roue 8" | 8,20 |
| X817858 | 605 x 175 x 240 mm | Pour roue 10" | 16,50 |
| X817859 | 765 x 220 x 340 mm | Pour roue 13" | 22,40 |

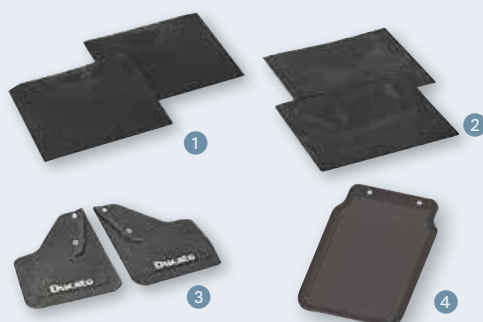
■ Enjoliveurs de roues

| Référence | Dimensions | Coloris | Prix € |
|-----------|------------|---------------------------|--------|
| 1 X817212 | 13" | Métallisé | 8,60 |
| 2 X817211 | 14" | Gris anthracite métallisé | NC |
| 3 X815403 | 14" | Beige | 11,30 |



■ Bavettes de protection

NOUVEAU



Arrière en caoutchouc souple noir. Universelles et adaptables à la plupart des camping-cars à roues simples ou roues jumelées. Avec ferrure et boulonnerie de fixation. Par paire.

| Référence | Dimensions | Descriptif | Prix € |
|-----------|------------------|---|--------|
| 1 X923768 | 350 x 300 mm | Petit modèle | 18,10 |
| 2 X923769 | 450 x 350 mm | Grand modèle | 21,00 |
| 3 X923875 | 280 x 250/410 mm | Bavettes fourgons. Pour roues avant | 42,60 |
| 4 X817860 | 200 x 230 mm | Pour remorques, à clipser sur le garde-boue | 5,40 |

■ Roues jockey



1



2



3

+ Produit

avec manette de blocage permettant d'immobiliser ou de sécuriser la remorque / caravane



4



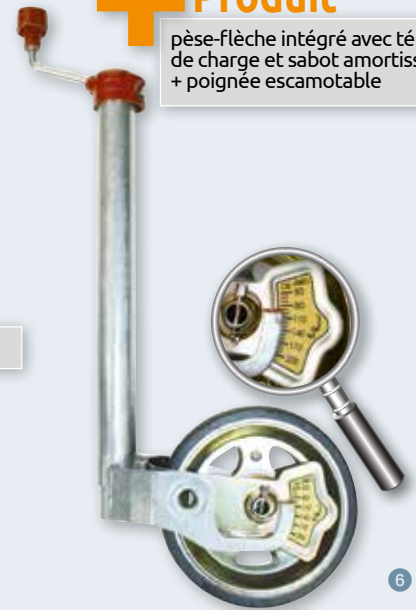
+ Produit

pèse-flèche intégré

5

+ Produit

pèse-flèche intégré avec témoin de charge et sabot amortissant + poignée escamotable



6



7

+ Produit

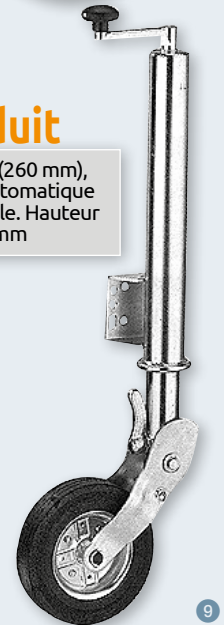
roue gonflable



8

+ Produit

basculante (260 mm), relevage automatique par manivelle. Hauteur maxi 1060 mm



9

■ Roues jockey

La hauteur est mesurée depuis le haut du fût (sous la poignée) jusqu'au bas de la roue (en position fermée)

| Référence | Dimensions | Diamètre | Hauteur | Type | Jante | Course | Charge maxi | Poids | Descriptif | Prix € |
|-----------|-------------|----------|---------|----------------|-----------|--------|-------------|--------|------------------------|--------|
| 1 X803604 | 160 x 40 mm | 35 mm | 470 mm | chape droite | métal | 220 mm | 75 kg | 2,3 kg | | 24,60 |
| 2 X803605 | 200 x 50 mm | 42 mm | 510 mm | chape inclinée | polyamide | 150 mm | 100 kg | 4 kg | | 37,90 |
| X803609 | 200 x 50 mm | 42 mm | 510 mm | chape inclinée | acier | 150 mm | 150 kg | 4,1 kg | | 43,50 |
| 3 X803606 | 200 x 50 mm | 48 mm | 500 mm | chape inclinée | métal | 230 mm | 150 kg | 3,6 kg | | 29,00 |
| 4 X814230 | 200 x 50 mm | 48 mm | 470 mm | chape inclinée | polyamide | 220 mm | 150 kg | 4,8 kg | | 65,30 |
| 5 X816097 | 225 x 70 mm | 48 mm | 600 mm | chape droite | acier | 200 mm | 150 kg | 5,3 kg | | 115,20 |
| 6 X812583 | 230 x 80 mm | 48 mm | 645 mm | chape droite | acier | 250 mm | 300 kg | 9,8 kg | Sur roulement à billes | 159,70 |
| 7 X804441 | 245 x 70 mm | 48 mm | 525 mm | chape droite | polyamide | 135 mm | 150 kg | 6,5 kg | | 41,80 |
| 8 X803607 | 260 x 85 mm | 48 mm | 530 mm | chape inclinée | polyamide | 140 mm | 150 kg | 6 kg | Roue gonflable 3.00-4 | 43,60 |
| X804290 | 260 x 85 mm | 48 mm | 530 mm | chape droite | acier | 140 mm | 150 kg | 6 kg | Roue gonflable 3.00-4 | 39,30 |
| 9 X812230 | 220 x 70 mm | 60 mm | 760 mm | chape inclinée | acier | 300 mm | 500 kg | 11 kg | | 104,90 |

■ Galets universels



jante polyamide



jante acier



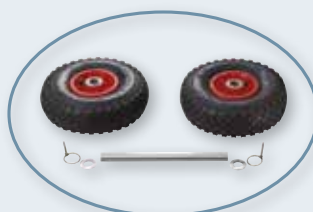
roue gonflable

| Référence | Dimensions | Jante | Descriptif | Prix € |
|-----------|-------------|-----------|---|--------|
| X803619 | 170 x 45 mm | polyamide | Pour X803604 et X803608 | 7,70 |
| X803620 | 200 x 50 mm | polyamide | Pour X803605 et X803606 | 15,00 |
| X803623 | 200 x 50 mm | acier | Pour X803609 et X803610 | 18,50 |
| X813865 | 200 x 65 mm | acier | Pour X807977 | 24,40 |
| X813866 | 220 x 70 mm | acier | Pour X812230 | 32,30 |
| X813841 | 230 x 80 mm | acier | Pour X812583, spécifique roue jockey avec pèse-flèche | 90,20 |
| X813867 | 245 x 70 mm | polyamide | Pour X804441 | 21,80 |
| X805909 | 255 x 80 mm | polyamide | | 58,10 |
| X803621 | 260 x 85 mm | polyamide | Pour X803607 (gonflable 3.00-4) | 19,90 |
| X803624 | 260 x 85 mm | acier | Pour X804290 (gonflable 3.00-4) | 23,60 |

■ Kit roue jockey gonflable Easy Wheel

Les deux galets gonflables de ce kit permettent d'améliorer la motricité de la roue jockey (et donc de la caravane) sur les terrains accidentés, herbeux et boueux.
Tube Ø 20 mm, charge statique maxi 150 kg.

| Référence | Dimensions | Jante | Poids | Prix € |
|-----------|-------------|-----------|--------|--------|
| X816210 | 255 x 80 mm | polyamide | 2,8 kg | 102,10 |



Produit

Recommandé pour les caravanes équipées d'un aide à la manœuvre



■ Colliers à visser



| Référence | Diamètre | Entraxe | Charge maxi | Prix € |
|-----------|----------|-------------|-------------|-----------|
| 1 X249804 | 48 mm | 105 x 50 mm | 300 kg | B ★ 16,30 |
| 2 X249859 | 60 mm | 105 x 50 mm | 500 kg | 25,70 |
| 3 X275926 | 35 mm | 105 mm | | 8,50 |
| 4 X810623 | 42 mm | 105 mm | | 11,30 |
| X804294 | 48 mm | 105 mm | | B ★ 8,30 |

■ Collier basculant

Permet de basculer la roue à 90°. Avec poignée de manœuvre intégrée. A boulonner (le perçage est existant sur les flèches Al-Ko 2000). Poids : 2,4 kg

| Référence | Diamètre | Entraxe | Charge maxi | Prix € |
|-----------|----------|--------------|-------------|--------|
| X809116 | 48 mm | 105 x 100 mm | 300 kg | 38,80 |



AL-KO

■ Poignées de collier



| Référence | Descriptif | Prix € |
|-------------|---|--------|
| 1 X816542 | Lg. 35 mm, pour colliers X275926 X810623 X804294 | B 3,50 |
| 2 X31676501 | Pour collier Al-Ko, lg.150 mm jusqu'au coude. Vissage M12 | 26,50 |
| 3 X817025 | Pour collier à poignée escamotable X249804 | 6,00 |

■ Poignée de manœuvre

| Référence | Descriptif | Prix € |
|-----------|---------------------------|--------|
| X806540 | Pour roues jockey Ø 48 mm | 29,20 |



AL-KO

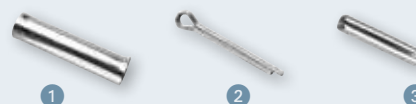
■ Manivelle



| Référence | Descriptif | Prix € |
|-----------|-------------------|--------|
| X803628 | Pour roues jockey | 9,60 |

■ Axes et goupilles

| Référence | Désignation | Dimensions | Prix € |
|-----------|-------------------------|--------------|----------|
| 1 X803630 | Axe | Ø 21 x 86 mm | 4,70 |
| 2 X803629 | Goupille | 51,5 mm | 2,40 |
| X805455 | Ensemble axe + goupille | | B ★ 5,60 |
| 3 X808521 | Goupille | 5 x 20 mm | 2,50 |



AL-KO



Poignées de tirage



| Référence | Entraxe | Coloris | Type | Prix € |
|-----------|---------|---------|---------|-----------------|
| 1 X800956 | 175 mm | Noir | | 2,60 |
| X800957 | 175 mm | Marron | | 2,60 |
| 2 X800022 | 180 mm | Noir | | B ★ 7,50 |
| 3 X800958 | 180 mm | Blanc | Chantal | B ★ 5,90 |
| 4 X800961 | 180 mm | Blanc | Chantal | B ★ 6,20 |
| X800962 | 180 mm | Noir | Chantal | B 5,90 |
| 5 X800969 | 152 mm | Blanc | | B ★ 3,20 |
| X800970 | 152 mm | Marron | | B 3,20 |
| X800971 | 152 mm | Noir | | 3,20 |
| 6 X800972 | 150 mm | Blanc | | B ★ 5,90 |
| X800973 | 150 mm | Noir | | B 5,90 |
| X800974 | 150 mm | Marron | | B 5,90 |

Avec cache-vis

| Référence | Entraxe | Coloris | Type | Descriptif | Prix € |
|-----------|---------|-------------|------------|-----------------------------|-----------------|
| 1 X800987 | 138 mm | Blanc | | | B 4,10 |
| X800988 | 138 mm | Noir | | | 4,20 |
| 2 X800242 | 138 mm | Blanc | | | B 4,20 |
| X800991 | 138 mm | Noir | | | 3,50 |
| X811464 | 138 mm | Blanc crème | | | 4,20 |
| 3 X810829 | 168 mm | Blanc 249 | Caravelair | | B ★ 5,60 |
| X811311 | | | | Cache vis seul pour X810829 | 5,00 |



2 trous, avec cache plastique



| Référence | Entraxe | Coloris | Prix € |
|-----------|---------|------------|-----------------|
| X801009 | 170 mm | Gris clair | B ★ 5,70 |
| X801010 | 170 mm | Noir | B ★ 5,70 |

Avec socle gris foncé

| Référence | Entraxe | Coloris | Prix € |
|-----------|---------|------------|------------------|
| X804906 | 180 mm | Gris clair | B ★ 19,70 |



Avec 4 trous de fixation sans cache



| Référence | Entraxe | Coloris | Prix € |
|-----------|---------|---------|-----------------|
| 1 X800145 | 150 mm | Marron | B 6,00 |
| X800975 | 150 mm | Blanc | B ★ 5,90 |
| X800976 | 150 mm | Noir | 5,80 |
| X800977 | 150 mm | Gris | 5,90 |
| 2 X800981 | 145 mm | Blanc | B ★ 4,50 |
| 3 X800983 | 145 mm | Blanc | 9,50 |

NOUVEAU

AL-KO

Cette année, notre partenariat avec Al-Ko s'ouvre pour vous offrir un service après-vente amélioré. Les pièces détachées pour boîtes d'attache de caravanes ainsi que celles des essieux, châssis et accessoires de caravanes et camping-cars (transformation AMC) intègrent notre référencement.



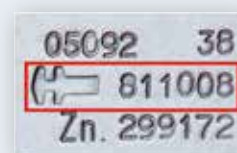
Pour toute demande, merci de nous communiquer le numéro ETI symbolisé par l'outil « clé anglaise » inscrit sur la plaque de firme, plaque adhésive ou encore gravée sur le produit Al-Ko.



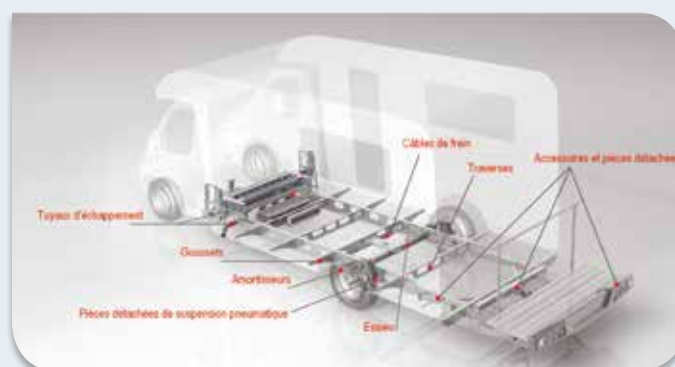
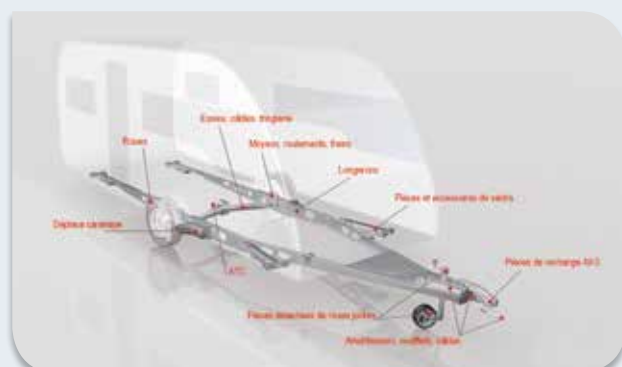
VARIATION 1
Indication sur la plaque de firme



VARIATION 2
Indication sur la plaque adhésive.



VARIATION 3 Le numéro ETI est gravé sur le produit.



Pour tout renseignement complémentaire veuillez contacter notre service technique : service-technique.ts@trigano.fr
Notre gamme et notre stock s'étofferont au fur et à mesure des demandes que nous recevrons.



AL-KO

■ Têtes d'attelage non-freinées

Atteler en sécurité. La nouvelle tête AK7 PLUS répond aux exigences de qualité les plus élevées : témoin d'attelage verrouillé / déverrouillé et indicateur du niveau d'usure en position verrouillée.



| Référence | Désignation | Matière | PTAC | Charge maxi | Perçage | Cote A | Cote B | Cote C | Poids | Prix € |
|-----------|--------------|---------|--------|-------------|------------------------|---------|----------------------|--------|--------|--------|
| X242864 | AK 7 VPlus-I | Acier | 750 kg | 75 kg | Vertical | ∅ 40 mm | 90 mm | 215 mm | 1,3 kg | 45,10 |
| X242865 | AK 7 VPlus-G | Acier | 750 kg | 75 kg | Vertical | ∅ 45 mm | 90 mm | 215 mm | 1,3 kg | 39,60 |
| X245383 | AK 7 VPlus-D | Acier | 750 kg | 75 kg | Horizontal Vertical | ∅ 50 mm | 80~90 mm 90 mm | 230 mm | 1,3 kg | 31,30 |
| X245382 | AK 7 VPlus-E | Acier | 750 kg | 75 kg | Horizontal Vertical | ∅ 60 mm | 80~90 mm 80~90 mm | 230 mm | 1,3 kg | 29,40 |
| X804251 | AK 7 Plus-B | Acier | 750 kg | 75 kg | Vertical | ∅ 60 mm | 90 mm | 241 mm | 1,3 kg | 45,10 |

■ Têtes d'attelage freinées

Poignée extra-plate, conformément aux nouvelles réglementations : l'ouverture des portes latérales des 4x4 et véhicules utilitaires peut s'effectuer sans aucun problème.

Avec témoin de verrouillage sur l'avant de la tête, double sécurité pour un attelage assuré, et témoin d'usure sur la poignée



1



3



2



4

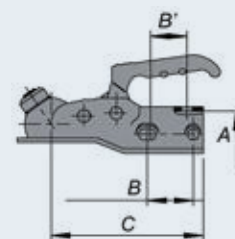


Schéma de mesure des côtes

Gamme Compact

| Référence | Désignation | Matière | PTAC | Charge maxi | Perçage | Cote A | Cote B | Cote C | Poids | Prix € |
|-----------|-------------|---------|--------------------|-------------|---------------------|------------|-------------------|--------|--------|--------|
| 1 X812974 | AK 160-A | Acier | 1600 kg | 120 kg | Horizontal | ∅ 35 mm | 54 mm | 177 mm | 1,4 kg | 72,60 |
| X809364 | AK 160-B | Acier | 1600 kg | 120 kg | Horizontal Croix | ∅ 45-50 mm | 50-54 mm 40 mm | 168 mm | 1,7 kg | 115,60 |
| 2 X804310 | AK 300-A | Acier | 3000 kg 2300 kg | 120 kg | Horizontal Croix | ∅ 50 mm * | 50-54 mm 40 mm | 168 mm | 1,9 kg | 97,00 |

Gamme Profi

| Référence | Désignation | Matière | PTAC | Charge maxi | Perçage | Cote A | Cote B | Cote C | Poids | Prix € |
|-----------|-------------|---------|---------|-------------|---------------------|------------|-------------------|--------|---------|--------|
| 3 X814231 | AK 301 | Fonte | 3000 kg | 325 kg | Horizontal Croix | ∅ 50 mm | 50 mm 40 mm | 177 mm | 2,85 kg | 104,70 |
| X814232 | AK 351 | Fonte | 3500 kg | 350 kg | Horizontal | ∅ 60 mm | 54 mm | 186 mm | 3 kg | 115,10 |
| 4 X249164 | AK 351 ZA | Fonte | 3500 kg | 350 kg | Horizontal Croix | ∅ 50-60 mm | 50-54 mm 40 mm | 186 mm | 3 kg | 183,90 |

* en kit : livré avec étriers de fixation ∅ 35 et 45 mm



AL-KO

■ Housses de protection



| Référence | Descriptif | Prix € |
|-----------|---------------------------------|--------|
| X813212 | Pour têtes d'attache classiques | 48,70 |
| X813211 | Pour AKS 1300 et 3004 | 58,80 |

■ Protège-tête d'attelage Soft Dock

En caoutchouc rouge résistant aux UV, ils protègent des rayures sur le véhicule tracteur.

| Référence | Descriptif | Prix € |
|-----------|--|--------|
| 1 X802735 | Pour têtes d'attache acier : AK 7, AK 160 & AK 300 | 20,40 |
| 2 X814587 | Pour têtes d'attache fonte : AK 301 et AK 351 | 18,30 |

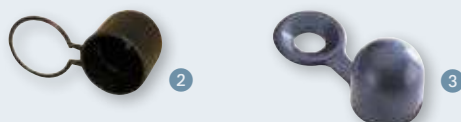


■ Cache-boules



Produit

Soft Ball: en caoutchouc résistant aux UV.



| Référence | Descriptif | Prix € |
|-----------|-------------------------------------|--------|
| 1 X804353 | Montage universel (rotules Ø 50 mm) | 8,20 |
| 2 X801758 | Plastique noir | 2,30 |
| 3 X806914 | Caoutchouc épais anti-chocs | 3,80 |

■ Boules et chapes d'attelage

| Référence | Descriptif | Prix € |
|-----------|--|--------|
| 1 X804377 | Ø 50 mm. Ne convient pas aux anti-lacets | 20,40 |
| 2 X803585 | Col de cygne Ø 50 forgée, entraxe 90 mm | 26,90 |

Chapes d'attelage mixte

Axe de 24 mm à collerette surmonté d'une boule de Ø 50 mm. Blocage et verrouillage de sécurité par goupille. Force d'attelage sur chape 3,5 T / sur boule 1,5 T.

| Référence | Descriptif | Prix € |
|-----------|---|--------|
| 3 X807458 | 2 trous de fixation, entraxe 90 mm | 94,40 |
| X807459 | 4 trous de fixation, entraxe 90 x 45 mm | 71,90 |



■ Câbles de rupture



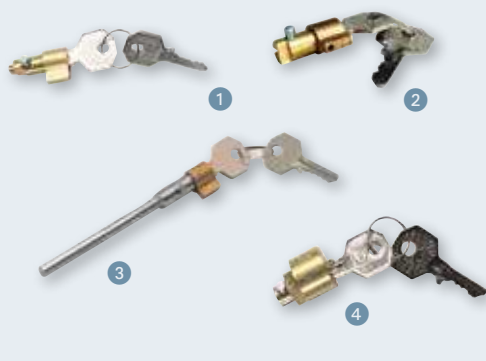
Avec anneau et crochet

| Référence | Longueur | Descriptif | Prix € |
|-----------|----------|--|--------|
| 1 X829020 | 1130 mm | | 5,40 |
| 2 X817396 | 1060 mm | Avec attache simplifiée : il suffit de fermer l'axe et le sécuriser avec la goupille | 5,80 |



AL-KO

■ Antivols à barillet



| Référence | Descriptif | | Prix € |
|-----------|---|-----|--------|
| 1 X804245 | Pour AK 7, AK 10/2, AK 251 et AK 252 | B ★ | 8,30 |
| 2 X804244 | Pour AK 30, AK 35 et AKS 2000 | B | 9,90 |
| 3 X804984 | Pour AKS 1300 | B ★ | 22,20 |
| 4 X803591 | Pour tête semi-automatique GOETT et SSK I | | 16,20 |
| 5 X805933 | Pour SSK II Westfalia | | 14,50 |

■ Antivol cadenas

| Référence | Descriptif | Prix € |
|-----------|-------------------------------------|--------|
| X8132135 | Pour têtes AK 160, AK 300 et AK 350 | 21,70 |



■ Antivols à sphère



| Référence | Descriptif | Prix € |
|-----------|---|--------|
| 1 X803218 | Modèle ALUWIEL (sous coque plastique) | 40,10 |
| 2 X804356 | Safety Ball : montage universel empêchant l'attelage de la caravane. Doit être utilisé avec un antivol à barillet. | 16,80 |
| 3 X814235 | Montage universel : la tête d'attache est prise en sandwich entre la sphère et le crochet en U. Fermeture par barillet. | 42,60 |
| 4 X817397 | Corps en fonte d'aluminium et acier. Hauteur de verrouillage maxi : 48 mm. Dim. 156 x 78 x 155 mm, poids : 1 kg. | 34,40 |

■ Coffrets antivol

| Référence | Descriptif | Prix € |
|-----------|---|--------|
| 1 X803211 | Pour tête d'attelage BASIC II à partir de 1000 kg. Montage sur caravane non-attelée | 41,80 |
| 2 X808095 | Zingué, montage sur caravane non-attelée | 28,50 |
| 3 X808096 | Zingué, montage sur caravane attelée ou dételée | 38,80 |
| 4 X807917 | Pour antivol X803211 X808095 et X808096, il peut également être utilisé seul | 15,40 |



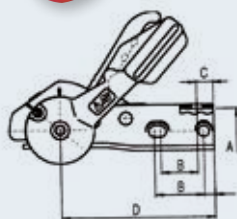
■ Antivols de roue



| Référence | Descriptif | Prix € |
|-----------|---|--------|
| 1 X806427 | Pour roue Ø 530~660 mm et largeur maxi 225 mm. Garantie : 3 ans. Trou de réglage pour le Ø avec cale butoir | 136,90 |
| X806428 | Version Pro : avec serrure haute sécurité. Pour roue Ø 580~770 mm et largeur maxi 235 mm. Garantie : 2 ans | 357,90 |
| 2 X814236 | Chaîne lg. 1,3 m + verrou haute sécurité, livrée dans valise de rangement | 51,90 |

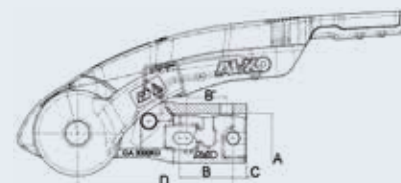
■ Gamme AKS

Les stabilisateurs AKS limitent significativement les mouvements de tangage et roulis, sécurisent le conducteur pour une conduite plus détendue, permettent d'augmenter la vitesse maxi théorique (dans le respect des limitations autorisées). Montage exclusivement sur boules d'attelage de type col de cygne. Livrés avec étriers de fixation pour fûts ronds de Ø 35, 40 et 45 mm.



Info Conseil

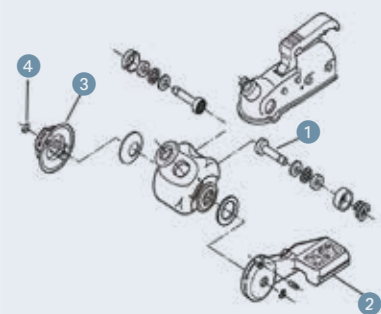
Le kit Confort comprend en plus l'antivol Safety Compact ainsi que le Safety Ball



| Référence | Désignation | Perçage | PTAC | Charge maxi | Cote A | Cote B | Cote C | Cote D | Poids | Prix € |
|-----------|------------------|------------------------|---------|-------------|---------|-------------------|----------------|--------|--------|--------|
| 1 X804528 | AKS 1300 | Horizontal En croix | 1300 kg | 100 kg | Ø 50 mm | 50-54 mm 40 mm | 11 mm 18 mm | 168 mm | 3,5 kg | NC |
| 2 X816045 | AKS 3004 | Horizontal En croix | 3000 kg | 150 kg | Ø 50 mm | 47-54 mm 40 mm | 13 mm 20 mm | 157 mm | 4,2 kg | 450,70 |
| X809107 | AKS 3004 Confort | | | | | | | | | 485,30 |

■ Pièces détachées AKS

Les coupelles latérales sont livrées par paire



AKS 1300

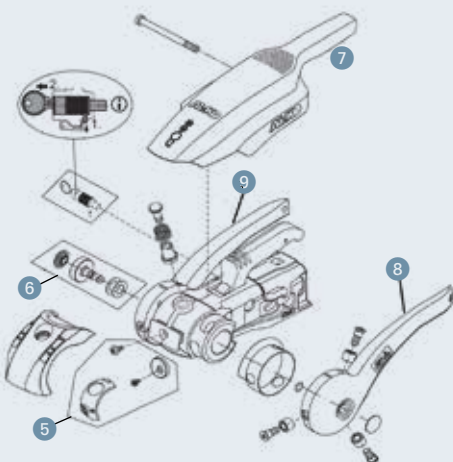
| Référence | Réf. Al-Ko | Désignation | Prix € |
|-----------|------------|---------------------|--------|
| 1 X814924 | 1.220.759 | Coupelles latérales | 121,30 |
| 2 X603379 | 603.379 | Poignée | 66,30 |
| 3 X614358 | 1.225.285 | Bouton de réglage | 72,50 |
| 4 X814548 | 246.337 | Kit circlips (x4) | 20,80 |

AKS 3004

| Référence | Réf. Al-Ko | Désignation | Descriptif | Prix € |
|-----------|-----------------|-------------------------|---------------------------|--------|
| 5 X812231 | 1.220.757 | Coupelles avant-arrière | réf. ETI 811342 | 46,00 |
| X814852 | 691.418 | Coupelles avant-arrière | réf. ETI 811426 et 811431 | 48,60 |
| 6 X812081 | 1.220.755 | Coupelles latérales | AKS 2000 V2, 2004 & 3004 | 76,40 |
| 7 X817301 | 693.589 | Poignée | Nouvelle version (noire) | 45,40 |
| X811974 | 690.243+690.244 | Poignée | Ancienne version (rouge) | 43,00 |
| 8 X815067 | 690.241 | Rondelle de pression | Gauche | 69,50 |
| 9 X815068 | 690.242 | Rondelle de pression | Droite | 133,50 |

AKS 2000

| Référence | Réf. Al-Ko | Désignation | Cas d'emploi | Prix € |
|------------|------------|-------------------------|--------------------------|--------|
| 10 X804531 | 1.220.758 | Coupelles latérales | AKS 2000 V1 | 88,70 |
| 11 X812081 | 1.220.755 | Coupelles latérales | AKS 2000 V2, 2004 & 3004 | 76,40 |
| 12 X812082 | 1.220.756 | Coupelles avant-arrière | AKS 2004 | 48,60 |



■ Safety Compact



Les antivol Safety Compact (coloris gris) protègent la caravane de tout accrochage ou décrochage non autorisés et du vol de la tête d'attache.
Livré avec kit de visserie complet, barillet monté + 2 clés. Compatible avec les antivol Safety Ball et les protections Soft Dock.

| Référence | Réf. Al-Ko | Cas d'emploi | Prix € |
|-----------|------------|--------------------------------|--------|
| X814234 | 1.310.943 | AK 160 (Ø 35) | 103,80 |
| X804354 | 1.310.890 | AK 160, AK 300 & AK 350 (Ø 50) | 103,50 |
| X811513 | 1.310.944 | AKS 1300 | 92,40 |
| X807716 | 1.310.892 | AKS 2004 & AKS 3004 | 92,40 |



■ Stabilisateur Winterhoff



| Référence | Désignation | Descriptif | Prix € |
|-----------|-----------------------|---|--------|
| 1 X923745 | Stabilisateur WS 3000 | Montage sur tous timons de Ø 35 à 51 mm, charge maxi 2700 kg, convient pour la traction des caravanes type habitation | 468,50 |

Pièces détachées & accessoires

| Référence | Désignation | Descriptif | Prix € |
|-----------|----------------------|---|--------|
| 2 X925180 | Éléments de friction | Pour ancien modèle (jusqu'à 07/2002), réf.6216 | 69,60 |
| 3 X815592 | Éléments de friction | Pour nouveau modèle (depuis 08/2002), réf.6205 | 83,40 |
| 4 X928551 | Robstop WS 3000 | Pour écrous de fixation Ø 15 mm | 160,40 |
| 5 X928552 | Robstop WS 3000 + | Pour écrous de fixation Ø 19 mm version renforcée en acier trempé | 203,90 |



■ Pièces détachées Westfalia

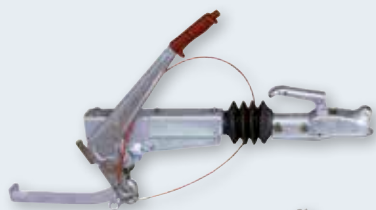


| Référence | Désignation | Descriptif | Prix € |
|-----------|------------------------------|---------------------------------------|--------|
| 1 X802637 | Vérin à gaz | 800 N, pour SSK 2 | 84,90 |
| X815591 | Vérin à gaz | 550 N, pour SSK 3 | 94,70 |
| 2 X802640 | Rivet pour mâchoire de frein | Pour SSK 2, le jeu de 10 | 42,20 |
| 3 X800182 | Garnitures de frein | Ø 25 x 45 mm. Pour SSK 1, le jeu de 2 | 86,00 |
| 4 X800183 | Garnitures de frein | Ø 25 x 33 mm. Pour SSK 2, le jeu de 2 | 71,50 |
| 5 X815590 | Garnitures de frein | Ø 26 x 33 mm. Pour SSK 3, le jeu de 2 | 81,00 |



AL-KO

■ Attaches à inertie



Gamme Al-Ko

Fixation sur timon mono-poutre, avec recul automatique

| Référence | Désignation | Poids tractable | Descriptif | Prix € |
|-----------|-------------|-----------------|------------------|--------|
| X804279 | 60 S/2 | 700 kg max. | Avec tête AK 160 | 316,90 |
| X804280 | 90 S/3 | 700 ~ 1000 kg | Avec tête AK 160 | 297,60 |
| X804281 | 161 S | 950 ~ 1600 kg | Avec tête AK 160 | 392,70 |
| X804282 | 251 S | 1500 ~ 2700 kg | Avec tête AK 300 | 415,40 |

Gamme Knott

Fixation triangulaire, avec recul automatique

| Référence | Désignation | Poids tractable | Prix € |
|-----------|-------------|-----------------|--------|
| X90160300 | KF 7,5 | 375 ~ 750 kg | 321,50 |
| X90160400 | KF 13 | 750 ~ 1300 kg | 487,90 |
| X302037 | KF 20 | 1300 ~ 2000 kg | 482,80 |
| X808022 | KF 27 | 1400 ~ 2700 kg | 690,30 |

■ Soufflets de boîtes d'attache

Gamme Al-Ko

| Référence | Réf. Al-Ko | Dimensions | Cas d'emploi | Prix € |
|------------|---------------|------------|--|-----------|
| 1 X804273 | 207.389.02.10 | Ø 28-38 mm | 30S, 60S, 90S, 120S/SR, 160S, 200S/SR, 250S, 75S, 100S, 101VB, 1,3VB, 2,0VB | B ★ 19,50 |
| 2 X814571B | 353.937 | Ø 49-54 mm | 161S, 251S, 131R, 161R, 251R, 251G, 161VB/VB-2, 251VB/VB-2, 150V, 200V, 3000 Profi | ★ NC |

Gamme F.T.F

| Référence | Réf. Al-Ko | Dimensions | Cas d'emploi | Prix € |
|-----------|-------------|------------|---------------------|-----------|
| 3 X804275 | L2.054.630 | Ø 37-46 mm | FA0.9, FA1.4 | B ★ 21,60 |
| 4 X804276 | L14.757.015 | Ø 36-44 mm | SV0,7, SV75, SV110 | B ★ 8,90 |
| 5 X804277 | L2.061.690 | Ø 60-75 mm | FA1.5, FA2.5, FA3.5 | 25,00 |



■ Poignées de freins

NOUVEAU



Livrées en pochette

| Référence | Réf. Al-Ko | Cas d'emploi | Prix € |
|-----------|------------|---|--------|
| 1 X804316 | 274.929 | boîtes d'attache SV 0.7, SV 110, SV 1.5, SV 2, SV 3 / timons réglables FA 0.9, FA 1.4, FA 2.5 | 3,50 |
| 2 X804317 | 274.930 | boîtes d'attache Al-Ko (toutes) + FTF SV 3.5 / timons réglables FTF FA 3.5 | 28,50 |
| 3 X817883 | H 249.212 | boîtes d'attache Al-Ko depuis 2013 | 25,00 |

■ Amortisseurs de boîtes Knott

| Référence | Désignation | Longueur | Course | Cas d'emploi | Prix € |
|-----------|------------------|----------|--------|-------------------------------|--------|
| 1 X803928 | | 510 mm | 180 mm | boîte d'attache KF 7,5 | 167,20 |
| X803929 | | 510 mm | 180 mm | boîte d'attache KF 13 | 167,20 |
| X803930 | | 510 mm | 180 mm | boîte d'attache KF 17 + KF 20 | 202,10 |
| X807896 | | 510 mm | 180 mm | boîte d'attache KF 27 | 225,90 |
| 2 X803925 | Bague caoutchouc | | | | 28,30 |



Info Conseil

La référence Al-Ko est gravée sur le corps de l'amortisseur. La longueur est hors-tout.

Amortisseurs de boîtes Goett



Tige Ø 8 mm, livré avec écrou

| Référence | Longueur | Course | Cas d'emploi | Prix € |
|-----------|----------|--------|----------------------|--------|
| X807871 | 360 mm | 130 mm | boîte d'attache 549G | 107,60 |
| X807872 | 360 mm | 130 mm | boîte d'attache 549A | 107,60 |

Amortisseurs de boîtes Al-Ko

| Référence | Réf. Al-Ko | Longueur | Course | Cas d'emploi | Prix € |
|-----------|------------|----------|--------|-------------------------------------|--------|
| 1 X804228 | 357.048 | 325 mm | 105 mm | 131R <92 | 134,30 |
| X814530 | 583.529 | 506 mm | 85 mm | 131R, 161S v.B/C | 139,10 |
| X812972 | 353.936 | 325 mm | 105 mm | 161S + 161R <92 | 163,50 |
| X805634 | 370.556 | 506 mm | 85 mm | 161S + 161R >92 | 132,20 |
| X804372 | 355.338 | 325 mm | 105 mm | 251S + 251R <92 | 160,10 |
| X806138 | 370.589 | 506 mm | 85 mm | 251S + 251R >92 | 140,80 |
| X804220 | 207.672.04 | 446 mm | 130 mm | 60S/S2 | 169,70 |
| X804221 | 207.320.04 | 446 mm | 130 mm | 90S/S1/S2/S3 | 129,50 |
| 2 X809104 | 1.310.046 | 519 mm | 92 mm | 150V | 167,10 |
| X809105 | 1.310.047 | 519 mm | 92 mm | 200V | 167,10 |
| 3 X804224 | 207.241.04 | 343 mm | 115 mm | 120S/SV/SR; 1,3VB | 166,00 |
| X804225 | 207.771.04 | 343 mm | 115 mm | 160S/SV/SR, 200S/SV/SR, 250S, 2,0VB | 172,80 |



Amortisseurs de boîtes FTF et timons réglables Al-Ko



| Référence | Réf. Al-Ko | Longueur | Course | Cas d'emploi | Prix € |
|-----------|-------------|----------|--------|--------------------|--------|
| X804449 | L2.063.630 | 375 mm | 130 mm | FA0,9 | 99,30 |
| X804242 | L2.063.620 | 375 mm | 130 mm | FA1,4 | 97,50 |
| X804361 | 563.554 | 364 mm | 120 mm | FA3,5/SV3,5 | 212,60 |
| X804232 | 217.266.04 | 605 mm | 136 mm | 351S, 2,8VB, 2,8BW | 277,50 |
| X804233 | L15.043.033 | 450 mm | 120 mm | SV75 | 93,90 |
| X812973 | L15.043.034 | 450 mm | 120 mm | SV110 | 79,90 |
| X804236 | 632.488 | 518 mm | 175 mm | FA1,5, SV2,5 | 193,00 |
| X804237 | 632.489 | 518 mm | 175 mm | FA2,5, SV2,5 | 193,00 |
| X804238 | 632.490 | 520 mm | 150 mm | FA3 | 199,50 |
| X804240 | 563.554 | 362 mm | 120 mm | SV3,5 | 209,10 |

Amortisseurs de boîtes sur timons droits Al-Ko

| Référence | Réf. Al-Ko | Longueur | Course | Cas d'emploi | Prix € |
|-----------|------------|----------|--------|--------------|--------|
| X804222 | 207.240.04 | 388 mm | 130 mm | 120S/SV/SR | 165,10 |
| X804223 | 207.173.03 | 410 mm | 130 mm | 200S/SV/SR | 173,40 |



■ Compas sans embout



Le type de compas est identifiable par le diamètre de la tige et le diamètre du fût. Ainsi, un compas 10/22 a une tige de Ø 10 mm et un fût de Ø 22 mm.

| Référence | Réf. Al-Ko | Type | Vissage | Force | Course | Entraxe | Prix € |
|-----------|------------|-------|---------|--------|--------|---------|--------|
| X813868 | 280.228 | 10/22 | M8 | 450 N | 200 mm | 460 mm | 45,30 |
| X813869 | 280.229 | 10/22 | M8 | 450 N | 250 mm | 560 mm | 46,10 |
| X813870 | 280.242 | 10/22 | M8 | 550 N | 200 mm | 460 mm | 45,30 |
| X813871 | 280.243 | 10/22 | M8 | 550 N | 250 mm | 560 mm | 45,30 |
| X804231 | 280.257 | 10/22 | M8 | 650 N | 250 mm | 560 mm | 45,30 |
| X813872 | 280.271 | 10/22 | M8 | 750 N | 250 mm | 560 mm | 43,40 |
| X804230 | 280.285 | 10/22 | M8 | 850 N | 250 mm | 560 mm | 45,00 |
| X810351 | 280.535 | 14/28 | M10 | 1300 N | 200 mm | 468 mm | 66,00 |
| X810352 | 280.539 | 14/28 | M10 | 1700 N | 200 mm | 468 mm | 67,70 |

■ Œil modèle court

| Référence | Type | Vissage | Dimensions | Entraxe | Prix € |
|-----------|--------------|---------|-------------------|---------|--------|
| XV280827 | 8/19 | M6 | Ø 8,1 x ép. 10 mm | 16 mm | 4,00 |
| XV212781 | 10/22, 10/28 | M8 | Ø 8,1 x ép. 10 mm | 16 mm | 3,60 |
| XV280841 | 14/28 | M10 | Ø 8,1 x ép. 12 mm | 16 mm | 5,70 |



■ Œil modèle long



| Référence | Type | Vissage | Dimensions | Entraxe | Prix € |
|-----------|--------------|---------|-------------------|---------|--------|
| XV280828 | 8/19 | M6 | Ø 8,1 x ép. 5 mm | 28 mm | 6,80 |
| XV280829 | 10/22, 10/28 | M8 | Ø 8,1 x ép. 5 mm | 28 mm | 9,90 |
| X814573 | 14/28 | M10 | Ø 8,1 x ép. 10 mm | 30 mm | 7,80 |

■ Œil coude radial

| Référence | Type | Vissage | Côte sur plat | Entraxe | Prix € |
|-----------|--------------|---------|---------------|---------|--------|
| X212776 | 10/22, 10/28 | M8 - M8 | 11 mm | 30 mm | 11,00 |



■ Kits compas avec embouts

| Référence | Descriptif | Prix € |
|-----------|--|--------|
| X807451 | 1 compas 65 kg réf. X804231 avec 2 embouts 10x16 M8 réf. XV212781 (entraxe 590 mm) | 50,10 |
| X807450 | 1 compas 85 kg réf. X804230 avec 2 embouts 10x16 M8 réf. XV212781 (entraxe 590 mm) | 50,10 |
| X808615 | 1 compas 130 kg réf. X810351 avec 2 embouts 12x16 M10 réf. XV280841 (entraxe 500 mm) | 74,90 |
| X807453 | 1 compas 170 kg réf. X810352 avec 2 embouts 12x16 M10 réf. XV280841 (entraxe 500 mm) | 76,30 |

■ Accessoires de fixation



1



2

| Référence | Désignation | Prix € |
|-------------|--------------------|--------|
| 1 X13472205 | Ecrou zingué HM 12 | 5,60 |
| 2 X13373208 | Vis 12 x 65 | 10,80 |
| X13503204 | Ecrou auto freiné | 7,90 |

Info Conseil

La référence Al-Ko est gravée sur le corps de l'amortisseur

Amortisseurs Octagon



Spécialement conçus pour des remorques légères, ils suppriment l'effet de sauttillement constaté de toute remorque ou caravane équipée d'amortisseurs tarés pour un PTAC trop élevé. Pour gammes d'essieux Plus et Plus Delta (Octagon).

| Référence | Longueur | Coloris | Charge maxi | Prix € |
|--------------------------------------|--------------|---------|---------------------------------|--------|
| 1 X244084 | 379 / 254 mm | Vert | 900 kg/essieu (tandem 1600 kg) | 91,80 |
| <i>Livré avec rotule et visserie</i> | | | | |
| 2 X244085 | 379 / 254 mm | Bleu | 1300 kg/essieu (tandem 2600 kg) | 62,40 |
| <i>Livré avec rotule et visserie</i> | | | | |
| 3 X244086 | 379 / 254 mm | Rouge | 1800 kg/essieu (tandem 3500 kg) | 64,00 |
| <i>Livré avec rotule et visserie</i> | | | | |
| 4 X244087 | 337 / 237 mm | Noir | 4000 kg/essieu (tandem 7500 kg) | 64,00 |
| <i>Livré sans rotule ni visserie</i> | | | | |

Amortisseurs Universels

Version économique, pour gammes d'essieux Standard et Compact.

| Référence | Réf. Al-Ko | Longueur | Coloris | Charge maxi | Prix € |
|--------------------------------------|---------------|--------------|---------|---------------------------------|--------|
| 1 X807902 | 228.747.000.5 | 337 / 237 mm | Noir | 500 kg/essieu (tandem 1600 kg) | 109,30 |
| <i>Livré sans rotule ni visserie</i> | | | | | |
| 2 X814226 | 282.259 | 407 / 256 mm | Noir | 1500 kg/essieu (tandem 3000 kg) | 50,20 |
| <i>Livré avec rotule et visserie</i> | | | | | |

Kit 1 essieu

| Référence | Descriptif | Prix € |
|-----------|--|--------|
| X807903 | Composé de 2 amortisseurs 500 kg réf. X807902 et leurs pattes de fixation réf. X244088 | 241,00 |



Pattes d'amortisseurs



Amovibles, elles permettent le montage des amortisseurs Octagon et Universels sur les essieux Compact

| Référence | Descriptif | Prix € |
|-----------|-------------|--------|
| X244088 | Le jeu de 2 | 11,10 |

Amortisseurs spécifiques camping-cars

Montage uniquement sur véhicules FIAT-PEUGEOT-CITROËN avec transformation de châssis de type Al-Ko AMC. Charge à l'essieu maxi = 2120 kg. Autres modèles (Ducato X2-50) disponibles sur demande



| Référence | Réf. Al-Ko | Longueur | Coloris | Cas d'emploi | Prix € |
|-----------|------------|--------------|---------|---------------------------|--------|
| 1 X283587 | 283.587 | 386 / 256 mm | Noir | X2-12 (J5 & C25) (< 1994) | 121,10 |
| 2 X282251 | 282.251 | 392 / 258 mm | Bleu | X2-30 (< 2000) | 182,70 |
| 3 X283706 | 283.706 | 350 / 280 mm | Noir | X2-44 (< 06/2006) | 161,40 |



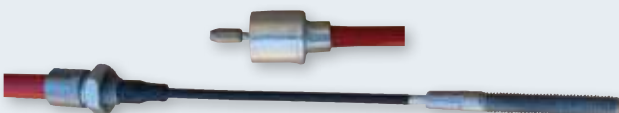
■ Câbles de frein avec œil et filetage M8



Pour freins Al-Ko jusqu'à 12/1988, type 1636, 1637, 2035, 2050, 2051, 2361

| Référence | Réf. Al-Ko | Lg. câble | Lg. gaine | Poids | Prix € |
|-----------|---------------|-----------|-----------|-------|--------|
| X805740 | 208.880.040.3 | 1025 mm | 800 mm | 370 g | 28,90 |
| X805741 | 208.880.04 | 1145 mm | 920 mm | 410 g | 28,30 |
| X804483 | 208.880.040.1 | 1385 mm | 1160 mm | 480 g | 31,20 |
| X804484 | 208.880.040.2 | 1565 mm | 1340 mm | 540 g | 35,00 |
| X804485 | 218.418.04 | 1685 mm | 1460 mm | 800 g | 36,30 |

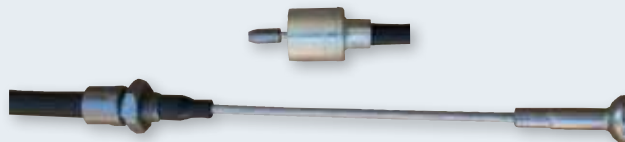
■ Câbles de frein avec accrochage filetage M8



Pour freins Al-Ko depuis 01/1989, type 1625, 1637, 2050, 2051, 2361

| Référence | Lg. câble | Lg. gaine | Poids | Prix € |
|-----------|-----------|-----------|-------|--------|
| X299710 | 1100 mm | 890 mm | 300 g | 40,90 |
| X299711 | 1230 mm | 1020 mm | 440 g | 39,90 |
| X299712 | 1340 mm | 1130 mm | 480 g | 42,90 |
| X299713 | 1530 mm | 1320 mm | 520 g | 44,90 |
| X299714 | 1640 mm | 1430 mm | 580 g | 38,60 |
| X299715 | 1830 mm | 1620 mm | 620 g | 41,10 |
| X299718 | 2000 mm | 1790 mm | 660 g | 47,80 |

■ Câbles de frein "Profi Longlife"



Avec accrochage rapide pour un montage simple, sans entretien.
Pour freins Al-Ko type 1636, 1637, 2051, 2361. Cloche Ø 23,3-26 mm

Pour essieu Solo ou Avant (tandem)

| Référence | Réf. Al-Ko | Lg. câble | Lg. gaine | Poids | Prix € |
|-----------|------------|-----------|-----------|-------|--------|
| X809084 | 247.281 | 546 mm | 350 mm | 230 g | 40,20 |
| X809085 | 247.282 | 726 mm | 530 mm | 270 g | 40,70 |
| X813051 | 247.283 | 966 mm | 770 mm | 320 g | 43,90 |
| X810461 | 247.284 | 1086 mm | 890 mm | 360 g | 43,90 |
| X810462 | 247.285 | 1216 mm | 1020 mm | 410 g | 45,60 |
| X810463 | 247.286 | 1326 mm | 1130 mm | 450 g | 38,20 |

Pour essieu Arrière (tandem)

| Référence | Réf. Al-Ko | Lg. câble | Lg. gaine | Poids | Prix € |
|-----------|------------|-----------|-----------|-------|--------|
| X810463 | 247.286 | 1326 mm | 1130 mm | 450 g | 38,20 |
| X809087 | 247.287 | 1496 mm | 1320 mm | 500 g | 40,20 |
| X810464 | 247.288 | 1626 mm | 1430 mm | 540 g | 42,00 |
| X809088 | 247.289 | 1796 mm | 1620 mm | 580 g | 43,20 |

■ Câbles de frein F.T.F. ancien modèle



| Référence | Réf. Al-Ko | Dimensions | Lg. câble | Lg. gaine | Poids | Prix € |
|-----------|------------|---------------|-----------|-----------|-------|--------|
| X804481 | 205.467.0 | œil 8 x 7 mm | 1288 mm | 1023 mm | 410 g | 43,60 |
| X804482 | 204.727.0 | œil 18 x 7 mm | 1306 mm | 1023 mm | 410 g | 29,40 |

■ Tambours de freins



Livrés avec moyeu, roulements, joints, chapeau et vis de roue / écrou. La pièce.
La réf Al-Ko est le numéro de brut frappé sur le tambour.

| Référence | Réf. Al-Ko | Perçage | Cas d'emploi | Descriptif | Prix € |
|-----------|---------------|---------|-------------------------|------------------------------|--------|
| X367707 | 238.271... | 100 x 4 | freins 2050-2051-2035NM | roulements coniques | 167,60 |
| X374360 | 288.028... | 100 x 4 | freins 1636-1637 | roulements coniques | 166,80 |
| X809089 | 581.063 | 100 x 4 | frein 2051 | roulements cartouche Ø 34 mm | 180,80 |
| X809090 | 581.063 | 112 x 5 | frein 2051 | roulements cartouche Ø 34 mm | 181,50 |
| X362806 | 238.271... | 130 x 4 | freins 2050-2051 | roulements coniques | 167,10 |
| X362860 | 218.215.00.04 | 130 x 4 | frein 1636 G | roulements coniques | 163,80 |
| X369710 | 2.280.280.002 | 130 x 4 | frein 1635 | roulements coniques | 163,80 |
| X569765 | 666.260 | 130 x 4 | frein 1637 | roulements cartouche | 168,50 |
| X362968 | 238.271... | 140 x 5 | freins 2050-2051 | roulements coniques | 167,60 |
| X560915 | 371.841 | 140 x 5 | frein 2361 | roulements coniques | 245,50 |



■ Freins Premium Al-Ko AAA

NOUVEAU



+ Produit

Des freins toujours bien réglés.
Ne nécessite aucun passage aux Mines en post-équipement

Kit de transformation pour les moyeux Al-Ko équipés de frein boulonné (à partir de 1999) intégrant le rattrapage d'usure automatique. Les garnitures de freins sont toujours réglées de façon optimale : un freinage en douceur, sans saccade, une distance de freinage réduite en cas de freinage d'urgence, des frais d'entretien réduits en espaçant les contrôles d'usure (plus de révision à 1.000 km)...

En marche arrière, le système est désactivé afin d'éviter le blocage du frein. Le kit comprend 2 plateaux avec mâchoires complètes et visserie + cache-moyeu.

| Référence | Descriptif | Prix € |
|------------------|--|--------|
| X817194 | Pour frein 2051 jusqu'à 1500 kg (solo) et 2800 kg (tandem) | 274,00 |
| X817862 N | Pour frein 2351 jusqu'à 2000 kg (solo) et 3500 kg (tandem) | 317,10 |

■ Mâchoires de freins

NOUVEAU

Vendues à la paire (nous recommandons le remplacement des mâchoires de freins des 2 côtés simultanément)

1 Kit mâchoires + ressorts

| Référence | Réf. Al-Ko | Cas d'emploi | Prix € |
|-----------|------------------------------------|--|--------|
| X812157 | 384.461, 384.498, 384.671, 384.672 | frein 1625 | 211,00 |
| X812158 | 384.481, 384.296, 1.213.888 | freins 1635 1636 1636G 1637 (essieu 275.948) | 154,20 |
| X812013 | 218.857.03 | frein 2035 (essieu 258.315) | 168,30 |
| X812159 | 384.294, 1.213.889 | freins 2050 & 2051 (essieu 275.949) | 163,40 |
| X804335 | 218.907.03 | frein 2350 (essieu 258.317) | 294,60 |
| X812160 | 384.509, 1.213.890 | freins 2360 & 2361 (essieu 275.950) | 293,80 |

2 Kit mâchoires + ressorts + écarteurs

| Référence | Réf. Al-Ko | Cas d'emploi | Prix € |
|-----------|------------|-------------------------------------|--------|
| X804334 | 1.213.885 | freins 1636 & 1637 (essieu 275.948) | 214,90 |
| X804328 | 1.213.886 | frein 2051 (essieu 275.949) | 217,20 |
| X804370 | 1.213.887 | frein 2361 (essieu 275.950) | 299,00 |

3 Coquille de frein

| Référence | Réf. Al-Ko | Cas d'emploi | Prix € |
|------------------|------------|-----------------------|--------|
| X817863 N | 371.387 | Tous modèles B | 9,70 |



■ Jeu de roulements + joint SPI

Roulements (intérieur + extérieur) + bague d'étanchéité, pour 1 tambour



AL-KO

| Référence | Réf. Al-Ko | Cas d'emploi | Prix € |
|-----------|------------------|---|--------|
| X804319 | 700.258, 700.259 | freins SR201, 202, 230, 2035 (890 kg), SB200 | 61,60 |
| X804320 | 700.764, 700.771 | freins 2035 (1000 kg), 2050 (1300 kg), SB 203, 2051 | 56,20 |
| X804321 | 700.260, 700.261 | freins SR2035, 2350, SB236 | 82,10 |
| X804364 | 275.941 | Essieu 450 kg NF | 75,10 |
| X804365 | 275.942 | Essieu 500 kg, essieu FTF-FS-FR 16037 + 16036 | 67,00 |
| X804368 | 275.951 | Essieu freiné 1750 kg FR 2361 | 173,40 |

FT.F

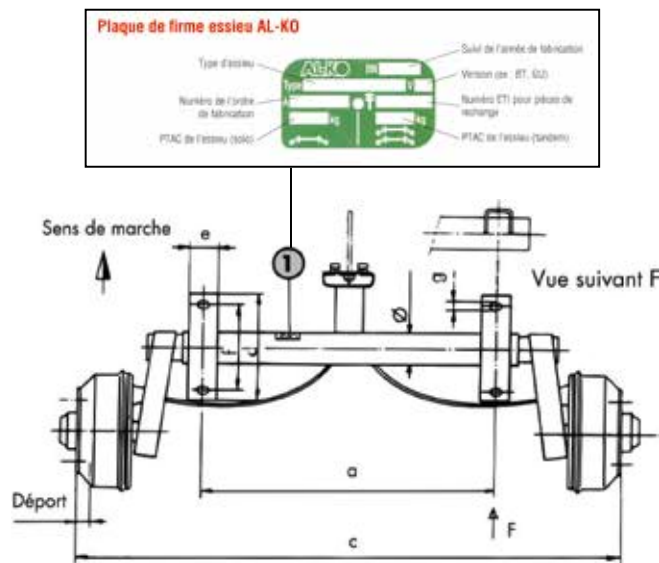
| Référence | Réf. Al-Ko | Cas d'emploi | Prix € |
|-----------|------------|------------------------------------|--------|
| X804324 | 275.943 | frein FS Ø 160 FR Ø 160 400~750 kg | 56,20 |
| X804325 | 275.946 | tambour FTF freiné 751~1400 kg | 65,10 |

■ Chapeaux de moyeu AL-Ko

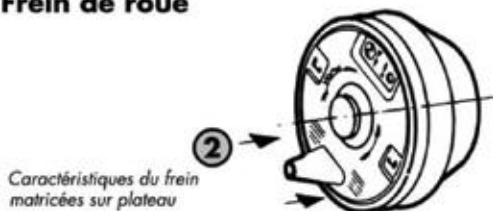


| Référence | Réf. AL-Ko | Cas d'emploi | Dimensions | Prix € |
|-----------|---------------|---|------------|--------|
| 1 X812147 | 238.125.00.03 | moyeux NF 500~750 kg | Ø 40 mm | 5,80 |
| X30054806 | 208.399.00.02 | moyeux NF 450 kg, freins 135-30 1625 1635 1636 1640 1637 2035 2050 2051 2350 2361 | Ø 48 mm | 6,30 |
| 2 X812155 | 581.197 | freins 1637 2051 et NF (roulements compacts) | Ø 55 mm | 14,50 |
| X812156 | 582.505 | freins 2361 Euro +1800 kg (roulements compacts) | Ø 66 mm | 7,50 |

■ Comment identifier un essieu

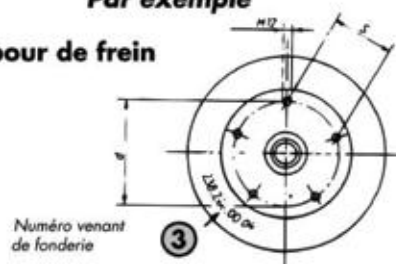


Frein de roue



Par exemple

Tambour de frein



Comment identifier un essieu

Pour commander :

- A - Nous communiquer toutes les références portées sur la plaque signalétique
- B - Si la plaque signalétique ne porte pas l'un ou l'autre des 2 types de références portées en A ou si vous n'avez pas la plaque signalétique reportée en 1

Merci de nous communiquer les renseignements suivants :
PTAC de l'ensemble :

Cote a : _____ Cote c : _____ Ø : _____

Cote f : _____ Cote s : _____

Caractéristiques 2 : _____ Caractéristiques 3 : _____