

# 09

## Eau / Toilettes

Robinets	272 à 278
Douchettes et flexibles	279 à 282
Douchettes extérieures	283
Lavabos	284 - 285
Bacs à douche	286
Tuyaux / Colliers	287 - 288
Raccords d'eau rapides	277 à 293
Raccords d'eau plastique	294 - 295
Raccords d'eau laiton	296
Enrouleurs	297
Coupelles de remplissage	298 - 299
Réservoirs	300
Réservoirs amovibles	301 - 302
Accessoires de réservoirs	303
Purification de l'eau	305
Vannes et robinets de vidange	305 - 306
Pompes à eau et accessoires	307 à 310
Pièces détachées WC chimiques	311 à 317
WC chimiques	318 - 319
Kit aération pour WC chimiques	320
Consommables pour WC	321 - 322



### Info Conseil

Voir aussi les robinets spécial mobil-home pages 436 et 449



### ■ Robinets mitigeurs laiton

Finition chromée. Alimentation conseillée par pompe 10 l/min, pression maxi 2,8 Bar. Livrés avec flexibles en inox raccords femelle 3/8" (12x17) : prévoir tétines Ø10 mm X461603 ou Ø12 mm X4616031 pour le branchement sur tuyaux souples.



#### Cuisine

Référence	Dimensions	Descriptif	Prix €
1 X814893	200 x 175 mm	Bec fixe court lg. 160 mm avec mousseur, corps Ø 40 mm et cartouche céramique Ø 35 mm.	109,20
X814894	265 x 175 mm	Bec orientable long lg. 200 mm avec mousseur, corps Ø 40 mm et cartouche céramique Ø 35 mm.	98,90
2 X916611	240 x 110 mm	Bec orientable long lg. 200 mm avec mousseur, cartouche céramique Ø 35 mm. Pour plateau ép. 30 mm maxi. Type Challenger, Chausson	43,10
3 X808186	170 x 220 mm	Bec rabattable : idéal pour l'installation sur cuve avec couvercle, corps Ø 40 mm et cartouche céramique Ø 25 mm. Livré avec flexibles d'alimentation inox mâle 3/8" (12x17) : prévoir tétines Ø 10 mm X5618 ou Ø 12 mm X5619	88,20
4 X816637	180 x 275 mm	Bec orientable long lg. 180 mm, cartouche céramique Ø 40 mm.	99,90
5 X816640	200 x 270 mm	Bec orientable haut avec mousseur, cartouche céramique Ø 25 mm.	131,80

#### Salle de bains

Référence	Dimensions	Descriptif	Prix €
6 X808184	190 x 110 mm	Bec orientable court lg. 150 mm avec mousseur et cartouche céramique Ø 35 mm. Pour plateau ép. 30 mm maxi. Type Autostar, Challenger, Chausson	43,10
7 X810362	170 x 135 mm	Bec orientable court lg. 120 mm. Pour plateau ép. 16 mm maxi, encastrement Ø 33 mm. Sans contacteur, pression maxi 4 Bar	85,60
8 X816639	140 x 140 mm	Bec fixe court lg. 90 mm avec mousseur, corps carré de 40 mm et cartouche céramique Ø 25 mm. Sans commande de vidage.	114,70
9 X814895	110 x 270 mm	Version haute : à poser sur vasque (hauteur sous bec 150 mm). Bec fixe court lg. 70 mm, corps Ø 45 mm et cartouche céramique Ø 35 mm. Sans commande de vidage. Type Notin, Challenger, Chausson	81,50
10 X814896	145 x 320 mm	Version haute : à poser sur vasque. Bec fixe court lg. 120 mm, cartouche céramique Ø 35 mm. Sans commande de vidage.	124,80

### ■ Robinets mitigeurs CHARISMA



Robinet mitigeur en laiton avec cartouche céramique, bec lg. 160 mm, contacteur étanche IP 67  
Hauteur sous bec : 106 mm  
Diamètre de perçage : 33 mm  
Pression maxi 6 Bar  
Type de montage : Tabbert, LMC, Knaus, Adria



Référence	Coloris	Descriptif	Poids	Prix €
X803824	Chromé	Avec contacteur	850 g	165,00
X803680	Chromé	Sans contacteur	850 g	148,40

## Info Conseil

Ces robinets en plastique disposent d'un contacteur (12 V 4 A maxi) et de tétine(s) pour le montage sur tuyaux flexibles Ø 10~12 mm. Pression d'eau admissible 3 Bar



### ■ Robinets mitigeurs CONTOUR



Cartouche céramique, contacteur étanche IP 67  
 Diamètre de perçage : 33 mm (plateau ép. 20 mm maxi)  
 Pression d'eau admissible 6 Bar  
 Type de montage : Hymer, Rapido, Pilote

Référence	Désignation	Coloris	Descriptif	Poids	Prix €
1 X814389	Contour S	Chromé	Hauteur totale 156 mm, bec lg. 179 mm	320 g	98,80
2 X814390	Contour E	Chromé	Hauteur totale 118 mm, bec lg. 153 mm	280 g	86,10

### ■ Robinets mitigeurs TREND



Cartouche céramique, contacteur étanche IP 67

#### TREND S

Pression d'eau admissible 6 Bar  
 Hauteur totale 315 mm, bec lg. 190 mm. Plateau ép. 36 mm maxi  
 Type de montage : Adria, Bürstner, Eura-Mobil, Hymer, Knaus, Pilote, Rapido, Tabbert

Référence	Coloris	Perçage	Poids	Prix €
1 X812193	Chromé	Ø 33 mm	400 g	94,50
X812194	Nickelé mat	Ø 33 mm	400 g	105,70

#### TREND E

Pression d'eau admissible 6 Bar  
 Hauteur totale 134 mm, bec lg. 150 mm. Plateau ép. 30 mm maxi  
 Type de montage : Adria, Bürstner, Eura-Mobil, Hymer, Knaus, Pilote, Rapido, Tabbert

Référence	Coloris	Perçage	Poids	Prix €
2 X812195	Chromé	Ø 27 mm	320 g	92,70
X812196	Nickelé mat	Ø 27 mm	320 g	75,90

#### TREND A

Pression d'eau admissible 3 Bar  
 Hauteur replié 40 mm. Plateau ép. 30 mm maxi  
 Type de montage : Adria, Hobby, Hymer

Référence	Coloris	Perçage	Poids	Prix €
3 X812197	Chromé	Ø 27 mm	150 g	50,60
X812198	Nickelé mat	Ø 27 mm	150 g	52,20



### ■ Robinet mitigeur CASCADA



Cartouche céramique, bec lg. 110 mm  
 Pression d'eau admissible 6 Bar  
 Hauteur hors-tout : 163 mm  
 Type de montage : Adria, Hymer

Référence	Coloris	Perçage	Poids	Prix €
X815672	Chromé	Ø 33 mm	290 g	65,10

### ■ Robinet mitigeur KERAMIK VECTOR S

Cartouche céramique et contacteur étanche IP 67.  
 Pivote sur 120°  
 Type de montage : Adria, Hymer, Kabe, Knaus, Swift

Référence	Coloris	Perçage	Poids	Prix €
X816732	Chromé	Ø 33 mm	300 g	93,00





### Info Conseil

Ces robinets en plastique disposent d'un contacteur (12 V 4 A maxi) et de tétine(s) pour le montage sur tuyaux flexibles Ø 10-12 mm. Pression d'eau admissible 3 Bar

#### ■ Robinets eau froide DE LUXE



Hauteur replié : 40 mm  
Poids : 85 g

Référence	Coloris	Perçage		Prix €
X560507	Marron (bouton cristal)	Ø 20 mm	B	36,50
X560505	Nickelé mat (bouton cristal)	Ø 20 mm	B	30,50
X560509	Blanc	Ø 20 mm	B ★	27,70
X803569	Gris	Ø 20 mm	B	29,90

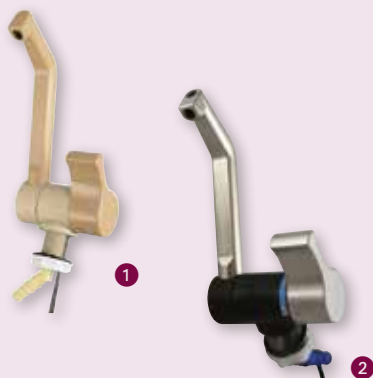
#### ■ Robinets mélangeurs DE LUXE

Hauteur replié : 40 mm  
Poids : 100 g

Référence	Coloris	Perçage	Prix €
X560705	Nickelé mat (bouton cristal)	Ø 20 mm	66,50
X560707	Marron (bouton cristal)	Ø 20 mm	62,80
X560709	Blanc	Ø 20 mm	63,90
X803570	Gris	Ø 20 mm	64,60



#### ■ Robinets eau froide STYLE 2000



Contacteur 3 A maxi  
Hauteur replié : 40 mm  
Poids : 105 g

Référence	Coloris	Perçage		Prix €
1 X560802	Beige	Ø 20 mm	B	29,00
X560807	Blanc	Ø 20 mm	B ★	29,00

#### Robinets mitigeurs

Référence	Coloris	Perçage		Prix €
2 X803631	Nickelé mat	Ø 26 mm		66,40
X560803	Beige	Ø 26 mm		59,10
X560805	Blanc	Ø 26 mm		58,00

#### ■ Robinets eau froide STYLE 2005

Bec courbé lg. 130 mm  
Hauteur replié : 40 mm  
Poids : 130 g

Référence	Coloris	Perçage		Prix €
X806880	Blanc	Ø 20 mm	B ★	31,90
X808006	Chromé	Ø 20 mm	B ★	37,90
X806888	Nickelé mat	Ø 20 mm	B	35,60



#### ■ Robinets mitigeurs STYLE 2005



Bec courbé lg. 130 mm  
Hauteur replié : 40 mm  
Poids : 130 g  
Type de montage : Hymer, Kip

Référence	Coloris	Perçage		Prix €
X809126	Blanc	Ø 20 mm	B ★	72,30
X806881	Nickelé mat	Ø 20 mm	B	60,70
X806882	Chromé	Ø 20 mm	B	66,20

★ **Produit Star** : Améliorez la rentabilité de votre magasin avec notre liste conseil

## Info Conseil

Ces robinets en plastique disposent d'un contacteur (12 V 4 A maxi) et de tétine(s) pour le montage sur tuyaux flexibles Ø 10~12 mm. Pression d'eau admissible 3 Bar



### ■ Robinets eau froide Ceramik MONO



Bec courbé lg. 120 mm, contacteur étanche IP 67  
Hauteur replié : 40 mm  
Poids : 165 g

Référence	Coloris	Perçage	Prix €
X813049	Nickelé mat	Ø 22 mm	43,00
X806883	Chromé	Ø 22 mm	39,60 <b>B</b>
X561238	Blanc	Ø 22 mm	35,20

### ■ Robinets mitigeurs Ceramik DE LUXE

Bagues céramique, bec courbé lg. 120 mm, contacteur étanche IP 67  
Hauteur replié : 40 mm  
Poids : 165 g

Référence	Coloris	Perçage		Prix €
X809127	Chromé	Ø 27 mm	<b>B</b> ★	77,10
X561243	Nickelé mat	Ø 27 mm	<b>B</b>	65,80
X561241	Blanc	Ø 27 mm	<b>B</b>	63,10



### ■ Robinets mitigeurs Ceramik TWIST



Cartouche céramique et bec courbé lg. 120 mm.  
Hauteur replié : 40 mm  
Poids : 230 g  
Type de montage : Hymer, Hobby, Adria, Pilote

Référence	Coloris	Perçage	Prix €
X806302	Chromé	Ø 39 mm	80,70 <b>B</b> ★
X806885	Blanc	Ø 39 mm	70,20
X806884	Nickelé mat	Ø 39 mm	80,70

### ■ Robinets mitigeurs Ceramik STYLE

Cartouche céramique, contacteur étanche IP 67  
Plateau ép. 25 mm maxi  
Poids : 195 g  
Pression d'eau admissible 6 Bar  
Type de montage : Hymer, Bürstner, Hobby, Adria

Référence	Coloris	Perçage	Descriptif	Prix €
X811529	Chromé	Ø 33 mm	<b>B</b>	89,10
X811530	Blanc	Ø 33 mm		57,30
X811531	Nickelé mat	Ø 33 mm	Sans contacteur	75,00



### ■ Robinet mitigeur Ceramik KAMA



Cartouche céramique et bec courbé lg. 150 mm, contacteur étanche IP 67  
Hauteur totale : 100 mm  
Plateau ép. 22 mm maxi  
Poids : 260 g  
Pression d'eau admissible 6 Bar  
Type de montage : Tabbert, Hobby, Bürstner, Kabe

Référence	Coloris	Perçage	Prix €
X806886	Chromé	Ø 33 mm	90,00 <b>B</b> ★



### ■ Robinets spéciaux cuves et réchauds SMEV



Finition chromée. Pression d'eau admissible 1,5 Bar.  
Le mitigeur X815585 est idéal pour le montage sur les combinés Kombi, MO8322 et MO9222 ainsi que les cuves VA8005 et VA8006.

Référence	Désignation	Raccord(s)	Descriptif	Prix €
1 X815585	Mitigeur AC539	tétine Ø 10 ~ 12 mm	En plastique <b>B</b>	66,20
2 X815708	Mélangeur AC547	3/8" (12x17)	En laiton	165,60

### ■ Mélangeurs laiton



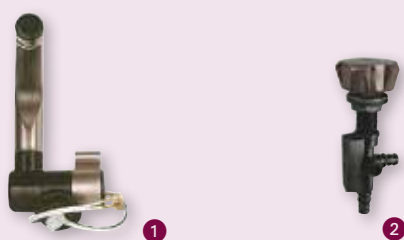
Référence	Coloris	Raccord(s)	Descriptif	Prix €
1 X913220	Chromé	M 3/8" (12x17)	Sans bec verseur	78,60
X912387	Chromé	F 3/8" (12x17)	Bec verseur seul, pour robinet X913220	10,00
2 X808187	Chromé	M 3/8" (12x17)	Bec verseur rabattable : idéal pour l'installation sur cuve avec couvercle.	89,90
3 X804460	Chromé	F 3/8" (12x17)	Bec entraxe 135 mm, hauteur sous bec 160 mm, Ø de perçage 27 mm	38,60
4 X803995	Chromé	M 3/8" (12x17)	Inclinable	53,80

### ■ Robinets eau froide et bcs verseurs



Référence	Coloris	Raccord(s)	Descriptif	Prix €
1 X805711	Chromé	M 3/8" (12x17)	Bec verseur rabattable : idéal pour l'installation sur cuve avec couvercle	63,90
2 X804448	Chromé	M Ø 10 mm	Télescopique et orientable, avec robinet 1/4 de tour. Epaisseur de plateau maxi 20 mm	47,40
3 X4601	Chromé	M Ø 10 mm	Télescopique et orientable. Pour épaisseur de plateau maxi 20 mm	<b>B</b> ★ 21,40
4 X801179	Chromé	M Ø 12 mm	Orientable. Pour épaisseur de plateau maxi 20 mm	35,90

### ■ Robinets type STERCKEMAN



Référence	Coloris	Descriptif	Prix €
1 X810369	Nickelé	Rabattable, avec bec verseur pivotant. Avec contacteur	<b>B</b> ★ 27,40
2 X810801	Marron	Avec contacteur	<b>B</b> 28,40

★ **Produit Star** : Améliorez la rentabilité de votre magasin avec notre liste conseil



## Robinets rabattables



Avec bec verseur orientable et rabattable, entrée pour tuyau diamètre 10 ou 12 mm.

Référence	Coloris	Descriptif	Prix €
1 X804007	Blanc	Avec contacteur	21,90
X804009	Gris	Avec contacteur	21,90

### Mélangeur

Référence	Coloris	Entraxe	Perçage	Descriptif	Prix €
2 X801236	Beige	80 mm	Ø 20 mm	Avec contacteur	30,70

## Robinets compacts

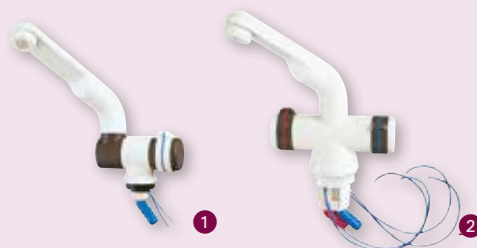
Rabattable compact et orientable.

Référence	Coloris	Descriptif	Prix €
1 X800004	Blanc	Avec contacteur	20,30
X800005	Blanc / marron	Avec contacteur	20,30

### Mélangeur

Non rabattable

Référence	Coloris	Descriptif	Prix €
2 X801252	Blanc	Avec contacteur	46,70



## Robinets rabattables



Référence	Coloris	Descriptif	Prix €
X801238	Marron	Avec contacteur	19,00
X800003	Blanc	Avec contacteur	19,00

## Bec rabattable compact

Peut se raccorder avec mitigeur X804010 ou X804011. Diamètre de perçage 25 mm.

Référence	Coloris	Descriptif	Prix €
X801245	Marron	Sans contacteur	16,10



## Robinets inclinables



Référence	Coloris	Entraxe	Perçage	Descriptif	Prix €
X801242	Blanc	80 mm	Ø 20 mm	Avec contacteur	29,50
X801241	Marron	80 mm	Ø 20 mm	Avec contacteur	29,10

## Robinets rabattables et orientables

Référence	Coloris	Entraxe	Perçage	Descriptif	Prix €
X800007	Beige marron	60 mm	Ø 20 mm	Avec contacteur	40,20
X800006	Blanc	60 mm	Ø 20 mm	Avec contacteur	39,30



## Robinet mitigeur de douche



Pression maxi 5 Bar, longueur de filetage 25 mm et de diamètre 20 mm, entrée en 10 mm

Référence	Coloris	Descriptif	Prix €
X804010	Blanc	Avec contacteur	41,80



### Info Conseil

Ces robinets en plastique disposent d'un contacteur (12 V 4 A maxi) et de tétine(s) pour le montage sur tuyaux flexibles Ø 10~12 mm. Pression d'eau admissible 3 Bar

#### ■ Robinet mitigeur TREND E avec douchette



Cartouche céramique et contacteur étanche IP 67 ; équipé d'une douchette extractible JULIA lg. 165 mm sur flexible lg. 150 cm, positions normal et douche  
Dimensions : 195 x 105 mm  
Diamètre de perçage : 36 mm (plateau ép. 30 mm maxi)

Référence	Coloris	Poids	Prix €
X816219	Chromé	890 g	171,90

#### ■ Robinet mitigeur KAMA avec douchette

Cartouche céramique et contacteur étanche IP 67 ; équipé d'une douchette extractible KOMBI lg. 185 mm sur flexible lg. 150 cm, positions normal et douche. Coloris chromé.  
Pression d'eau admissible 6 Bar  
Dimensions : 215 x 105 mm  
Diamètre de perçage : 36 mm (plateau ép. 30 mm maxi)



Référence	Désignation	Poids	Prix €
X806887	Robinet complet	890 g	127,00
X815553	Douchette seule		23,70
X815554	Flexible seul		37,50

#### ■ Robinets mitigeurs de douche TREND E



Cartouche céramique et contacteur étanche IP 67, compatibles avec les douchettes Duett Standard / Konus et Julia Konus. Coloris chromé.  
Hauteur totale : 110 mm (UT) / 134 mm (AT)  
Diamètre de perçage : 33 mm (paroi ép. 30 mm maxi)

Référence	Version	Raccord(s)	Poids	Prix €
1 X816220	Encastré (UT)	3/8" (12x17)	230 g	90,20
2 X816221	Extérieur (AT)	3/8" (12x17)	290 g	91,30

#### ■ Robinets mitigeurs de douche Ceramik TWIST UT

Cartouche céramique et contacteur étanche IP 67, compatibles avec les douchettes Duett Standard / Konus et Julia Konus.  
Hauteur totale: 40 mm  
Diamètre de perçage : 39 mm (paroi ép. 27 mm maxi)



Référence	Coloris	Raccord(s)	Poids	Prix €
X807229	Chromé	3/8" (12x17)	170 g	73,10
X807248	Blanc	3/8" (12x17)	170 g	68,50

#### ■ Robinets mitigeurs MONO-MIX



Cartouche céramique, compatibles avec les douchettes Duett Standard / Konus et De Luxe  
Profondeur d'encastrement : 110 mm  
Diamètre de perçage : 20 mm (plateau ép. 30 mm maxi)

Référence	Coloris	Raccord(s)	Poids	Prix €
X561104	Blanc	1/2" (15x21)	145 g	63,10
X803632	Chromé	1/2" (15x21)	145 g	53,60
X561103	Beige	1/2" (15x21)	145 g	63,60
X561102	Cristal	1/2" (15x21)	145 g	53,80

#### ■ Robinets eau froide STYLE 2000 UT

Compatibles avec les douchettes Duette Standard / Konus et De Luxe  
Profondeur d'encastrement : 90 mm  
Diamètre de perçage : 20 mm (plateau ép. 20 mm maxi)

Référence	Coloris	Raccord(s)	Poids	Prix €
X812980	Chromé	1/2" (15x21)	125 g	33,70
X810371	Nickelé mat	1/2" (15x21)	125 g	33,20
X5608	Blanc	1/2" (15x21)	125 g	29,00
X560801	Beige	1/2" (15x21)	125 g	28,50



★ **Produit Star** : Améliorez la rentabilité de votre magasin avec notre liste conseil





### ■ Ensemble douchette DUETT



Réglage 3 positions : pluie - jet - arrêt.  
Pression d'eau admissible : 3 Bar  
Diamètre de perçage : 27 mm  
Poids : 295 g

#### Standard

Avec support Ø 40 mm.  
Livré avec flexible plastique lg. 150 cm

Référence	Coloris	Raccord(s)	Prix €
1 X806890	Gris	1/2" (15x21)	61,40
X561217	Blanc	1/2" (15x21)	49,50
X806891	Blanc	3/8" (12x17)	49,50
X806892	Chromé	3/8" (12x17)	61,40



#### Konus

Avec support à 45° Ø 58 mm.  
Livré avec flexible en métal tressé lg. 150 cm

Référence	Coloris	Raccord(s)	Prix €
2 X806304	Chromé	1/2" (15x21)	67,00
X806894	Chromé	3/8" (12x17)	66,90

### ■ Ensemble douchette JULIA KONUS

Réglage 3 positions : pluie - jet - arrêt.  
Livré avec flexible métallique lg. 150 cm et support Konus à 45° Ø 58 mm  
Pression d'eau admissible : 3 Bar  
Diamètre de perçage : 27 mm  
Poids : 285 g

Référence	Coloris	Raccord(s)	Prix €
1 X816217	Chromé	3/8" (12x17)	87,70
2 X816218	Blanc	3/8" (12x17)	67,80



### ■ Ensemble douchette DE LUXE



Réglage 3 positions : pluie - jet - arrêt.  
Livré avec flexible caoutchouc lg. 150 cm et support Standard Ø 40 mm  
Diamètre de perçage : 27 mm  
Poids : 320 g

Référence	Coloris	Raccord(s)	Prix €
X561203	Blanc	1/2" (15x21)	51,20

### ■ Douchettes seules Reich

Référence	Désignation	Coloris	Raccord(s)	Prix €
1 X815673	Concept	Chromé	1/2" (15x21)	23,20
2 X815674	Trend B	Chromé	1/2" (15x21)	31,10
3 X816216	Charisma	Chromé	1/2" (15x21)	40,30
4 X561244	Charisma	Blanc	1/2" (15x21)	24,50

Avec clip de fixation et contact manuel

Avec clip de fixation et contact manuel





### ■ Kit douche RIVA



Avec filtre démontable 3 positions : arrêt - jet - brise-jet, comprenant : 1 douchette, 1 flexible, 1 embase, 1 support mural.

Référence	Flexible	Coloris	Raccord(s)	Prix €
X804473	150 cm	Blanc	3/8" (12x17)	46,50

### ■ Douchette + flexible

Avec flexible tressé nylon lg. 200 cm

Référence	Coloris	Raccord(s)	Prix €
X804435	Blanc	3/8" (12x17)	21,00



### ■ Ensemble douchettes



Comprenant : 1 flexible plastique lg. 150 cm, 1 douchette, 1 support mural

Référence	Désignation	Coloris	Descriptif	Prix €
1 X804003	Douchette	Blanc		41,00
2 X810638	Douchette	Gris	3 positions. Type Sterckeman. Livrée sans accessoires.	21,60
X810642	Support	Gris	Pour douchette X810638	3,40

### Info Conseil

Voir aussi les robinets spécial mobil-home pages 436 et 449



### ■ Mitigeurs de douche

Référence	Raccord(s)	Descriptif	Prix €
1 X810363	3/8" (12x17)	Sans contacteur. Flexibles d'alimentation en inox. Type Autostar, Challenger, Chausson	46,70
2 X816642	1/2" (15x21)	Entraxe variable 130~170 mm, avec cartouche céramique de Ø 35 mm. Livré avec rosaces et raccords excentriques. Type Résidence Trigano	108,00



### ■ Robinets mitigeurs avec douchette extractible



Référence	Coloris	Raccord(s)	Descriptif	Prix €
1 X812945	Chromé	3/8" (12x17)	Flexible métallique lg. 115 cm. Type CI / Roller team	105,60
2 X812796	Chromé	3/8" (12x17)	Flexible métallique lg. 140 cm, cartouche céramique Ø 35 mm. Flexibles d'alimentation en inox. Type Autostar	86,50

★ **Produit Star** : Améliorez la rentabilité de votre magasin avec notre liste conseil



## ■ Douchettes seules

**NOUVEAU**

Avec tirette à positions manuelle et automatique



Référence	Désignation	Raccord(s)	Coloris	Descriptif	Prix €
1 X812815	A poussoir	Fem. 15x1	Blanc	Avec coude	B ★ 35,40
2 X815414	A poussoir	Mâle 1/2" (15x21)	Blanc	Sans coude	B ★ 16,70
X817922	N A poussoir	Mâle 1/2" (15x21)	Chromé	Sans coude	21,50
3 X816976	A bouton	Mâle 1/2" (15x21)	Chromé		B 19,90



**+ Produit**

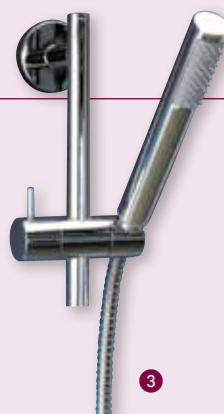
Bi-jet avec système anti-calcaire

## ■ Flexibles de douche



Référence	Désignation	Raccord(s)	Coloris	Longueur	Prix €
1 X810349	Flexible plastique	E: Fem. 1/2" (15x21)/S: Ø 10 mm	Blanc	150 cm	20,60
2 X807295	Flexible métallique	E: Fem. 1/2" (15x21)/S: embout cône fem. 1/2" (15x21)	Chromé	150 cm	B 33,30
3 X816641	Flexible extensible	E: Fem. 1/2" (15x21)/S: embout cône fem. 1/2" (15x21)	Chromé	150~200 cm	21,30
X807899	Flexible métallique	E: Fem. 3/8" (12x17)/S: embout cône fem. 1/2" (15x21)	Chromé	200 cm	B 19,60
4 X810364	Flexible métallique	E: Fem. 1/2" (15x21)/S: embout fem. 3/8" (12x17)	Chromé	150 cm	B ★ 21,00
5 X560204	Flexible métallique	E: Fem. 3/8" (12x17)/S: embout fileté mâle 15x1	Chromé	150 cm	B ★ 16,30

## ■ Accessoires de douchettes



Référence	Désignation	Raccord(s)	Coloris	Descriptif	Prix €
1 X816991	Support de douchette		Chromé	Court, en ABS	7,70
2 X812806	Support de douchette		Chromé	Pour toutes les douchettes à écrou conique	19,90
3 X816215	Barre de douche Trend	Livree sans douchette ni flexible	Chromé	Livree sans douchette ni flexible	72,60
4 X561208	Adaptateur de prise de douche	Mâle 1/2" (15x21)	Blanc	Pour robinets série de Luxe	2,30
X5623	Adaptateur de prise de douche	Mâle 1/2" (15x21)	Marron	Pour robinets série de Luxe	4,00



**NOUVEAU**

### ■ Cartouches céramique



Pour tous robinets mitigeurs

Référence	Dimensions	Descriptif	Prix €
1 X815690	Ø 40 mm	SD	19,40
2 X812134	Ø 35 mm	SD	13,40
3 X811044	Ø 28 mm	Type Reich Keramik Twist <2009	27,10
4 X811045	Ø 25 mm	Type Reich Keramik Twist ≥2010	23,10
X817926	Ø 35 mm	Type Reich Charisma, Kama, Trend E, Concept E	26,10

### ■ Ensemble douchette - mitigeur

Référence	Coloris	Descriptif	Prix €
X808182	Chromé/blanc	Douchette indépendante avec support et flexible nylon 1,50 m	99,60



### ■ Ensemble douchette - mélangeur



Référence	Coloris	Raccord(s)	Descriptif	Prix €
X804005	Chromé/blanc	3/8" (12x17)	Comprenant : robinet mélangeur, flexible métallique lg. 1,50 m, douchette à commande manuelle	111,10

### ■ Ensemble de douche mobile



Référence	Désignation	Descriptif	Prix €
1 X808084	Douchette lavabo	D'une longueur de 1,15 m, elle s'adapte à tous les robinets	16,50
2 X803702	Ensemble douche	Avec flexible 2,50 m. Câble électrique de 6 m avec prise allume-cigare et pompe immergée 12 V pour jerrycan 35 l. Livré en coffret plastique	137,20
3 X812192	Douche mobile solo	Idéal pour la douche à l'extérieur pour se dessaler par exemple ou les petits fourgons. Jerrican 20 l, avec pompe immergée 12 V. 1,5 m de flexible et 4 m de câble spiral avec marche / arrêt automatique	132,50
4 X816700	Douchette mobile	Avec pompe immergée 21 W dim. Ø 46 x 120 mm (sur fiche allume-cigare), permet une utilisation dans n'importe quel jerrycan. Longueur du câble 12 V: 4,70 m (avec interrupteur), flexible douchette 1,7 m. Livré avec crochet de suspension et support à ventouse	38,80

★ **Produit Star** : Améliorez la rentabilité de votre magasin avec notre liste conseil



## ■ Régulateur pour eau de ville



Référence	Descriptif	Prix €
X805836	Pression entrée max 12 Bar. Pression de sortie 0,7 Bar. Régule la pression pour les caravanes et camping-cars lorsqu'ils se raccordent sur le réseau de ville	105,10

## ■ Boîtier universel eau/gaz



Permettent l'utilisation d'une douchette et du gaz à l'extérieur ou sous auvent. Avec contacteur électrique. Raccordement gaz : Ø 8 mm. Raccordement eau : tuyau souple de Ø 10 ou 12 mm. Boîtier plastique, coloris blanc



Référence	Descriptif	Prix €
X806899	Livré sans douchette ni raccord, SANS serrure	158,30
X806900	Livré AVEC douchette ni raccord, AVEC serrure	169,70
X803827	Avec douchette, SANS serrure	113,20
X811227	Sans douchette, AVEC serrure	128,10

## ■ Boîtier douchette extérieure



Avec mélangeur eau chaude / eau froide, douchette Charisma avec tirette à position automatique et interrupteur marche/arrêt. Coloris blanc

Référence	Désignation	Descriptif	Prix €
1 X806924	SANS serrure		152,80
X806925	AVEC serrure		153,70
X803701	SANS serrure	Sans interrupteur	168,80
X815108	Boîtier seul	Livré avec couvercle et joint	28,20
2 X921191	Douchette seule	Avec flexible et raccord pour boîtiers extérieurs <b>B</b>	67,10

## ■ Boîtier douchette extérieur carré

Résiste à la pression des pompes à membranes automatiques. Livré avec douchette Charisma sur flexible lg. 150 cm  
Dim. hors-tout : 96 x 90 mm  
Dim. encastrement : Ø 58 mm  
Entraxes de fixation : 63 x 60 mm



Référence	Désignation	Descriptif	Prix €
1 X916028	Marron		91,60
X812805	Blanc cassé		93,20
2 X921191	Douchette seule	Avec flexible et raccord pour boîtiers extérieurs <b>B</b>	67,10
X815133	Boîtier seul	Coloris blanc	22,60

## ■ Raccords pour boîtiers



Référence	Version	Descriptif	Prix €
1 X806191	Gaz	Pour boîtier X803827 Ø 10/12 mm	6,80
2 X806192	Gaz	Pour boîtier X803827 Ø 8 mm <b>B</b>	6,90
3 X817923 <b>N</b>	Eau	Tous boîtiers <b>B</b>	46,10

### ■ Bac



Référence	Dimensions	Perçage	Coloris	Prix €
<b>X800025</b>	380 x 280 x 125 mm	31 mm	Blanc	20,50

### ■ Eviers plastique

Référence	Dimensions	Perçage	Coloris	Prix €
<b>X800026</b>	500 x 330 x 125 mm	31 mm	Blanc	21,80
<b>XCH003</b>	500 x 330 x 125 mm	31 mm	Beige	NC
<b>X800027</b>	600 x 340 x 140 mm	31 mm	Blanc	24,30
<b>XCH002</b>	600 x 340 x 140 mm	31 mm	Beige	NC



### ■ Lavabos



Référence	Dimensions	Perçage	Coloris	Prix €
<b>1 X800024</b>	390 x 300 x 115 mm	32 mm	Blanc	20,00
<b>2 X800643</b>	460 x 290 x 115 mm	31 mm	Blanc	49,60
<b>X800644</b>	460 x 290 x 115 mm	31 mm	Beige	49,60
<b>X800645</b>	460 x 290 x 115 mm	31 mm	Marron	46,80

### ■ Lavabos d'angle



Référence	Dimensions	Perçage	Coloris	Prix €
<b>1 X811338</b>	400 x 400 x 145 mm	31 mm	Blanc	NC
<b>2 X800029</b>	350 x 350 x 115 mm	31 mm	Blanc	20,20
<b>X812828</b>	430 x 430 x 150 mm	31 mm	Blanc	NC
<b>3 XCH012</b>	630 x 400 x 135 mm	31 mm	Gris	NC
<b>4 XCH004</b>	810 x 400 x 135 mm	31 mm	Gris	

### ■ Vasques

Référence	Dimensions	Perçage	Coloris	Prix €
<b>1 X812878</b>	480 x 330 x 130 mm	31 mm	Blanc	NC
<i>A encastrer (découpe de 420 x 270 mm)</i>				
<b>2 X924306</b>	365 x 460 x 90 mm	35 mm	Blanc	NC
<i>Ovale, avec porte-verre et porte-savon encastrable</i>				





## ■ Lavabo relevable



Référence	Dimensions	Perçage	Coloris	Prix €
X921125	520 x 180 mm replié / 325 mm ouvert	31 mm	Blanc	137,30

## ■ Lavabos retables

Référence	Dimensions	Perçage	Coloris	Prix €
1 X800651	850 x 375 x 135 mm	32 mm	Blanc	107,50
2 X800397	880 x 320 x 135 mm	31 mm	Blanc	71,40



## ■ Bondes droites avec chaînette



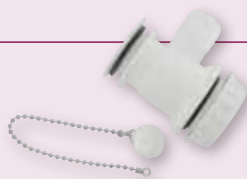
Référence	Dim. encastrement	Raccord(s)	Coloris		Prix €
1 X803404S	Ø 25 mm	Ø 20 mm	Blanc	B ★	6,50
2 X803402S	Ø 31 mm	Ø 25 mm	Blanc	B ★	6,70
X803403	Ø 31 mm	Ø 20 mm	Blanc	B ★	5,30
3 X803405	Ø 46 mm	Ø 30 mm	Blanc		6,70

## ■ Bondes coudées avec chaînette

Référence	Dim. encastrement	Raccord(s)	Coloris	Descriptif	Prix €
1 X803408	Ø 25 mm	Ø 20 mm	Blanc	B	6,30
2 X803407	Ø 31 mm	Ø 20 mm	Blanc	B	5,10
3 X803406S	Ø 31 mm	Ø 25 mm	Blanc	B ★	6,60
4 X5653215	Ø 40 mm	Ø 30 mm	Blanc	Spécial bac à douche	14,90



## ■ Siphon



Référence	Dim. encastrement	Raccord(s)		Prix €
X803377	Ø 31 mm	Ø 25 mm	B	10,10

## ■ Bouchons de lavabo

Référence	Dimensions	Descriptif		Prix €
1 X805232	Ø 30 x 35 mm	Noir avec chaînette	B ★	10,50
X805233	Ø 35 x 40 mm	Noir avec chaînette	B ★	11,30
X805234	Ø 40 x 45 mm	Noir avec chaînette	B	11,70
X805235	Ø 45 x 50 mm	Noir avec chaînette	B	12,00
2 X815829	Ø 38,5 x 40,5 mm	Blanc avec chaînette		4,30
3 X922194	Ø 21,5 x 23 mm	Automatique		1,30
4 X815827	Ø 21,5 x 23 mm	Blanc avec chaînette	B	4,50
5 X815828	Ø 17,6 x 21 mm	Blanc avec chaînette		4,00





### Info Conseil

Voir aussi les bacs à douche pour mobil-homes p.451

### ■ Bacs à douche



Référence	Dim. hors-tout	Dim. intérieures	Perçage	Coloris	Descriptif	Prix €
1 X803975	725 x 825 x 70 mm	600 x 700 x 60 mm	Ø 31 mm	Blanc	Retailable	NC
2 X924253	660 x 660 x 85 mm	500 x 500 x 80 mm	Ø 31 mm	Blanc		NC
X924254	785 x 685 x 60 mm	650 x 610 x 55 mm	Ø 31 mm	Blanc		38,90
X924256	900 x 805 x 55 mm	845 x 750 x 50 mm	Ø 31 mm	Blanc		38,40
3 X812874	607 x 607 x 65 mm	600 x 600 x 60 mm	Ø 31 mm	Blanc		NC
4 X800659	590 x 505 x 60 mm	505 x 430 x 70 mm	Ø 34 mm	Blanc		71,60

### ■ Accessoires de toilette

**NOUVEAU**

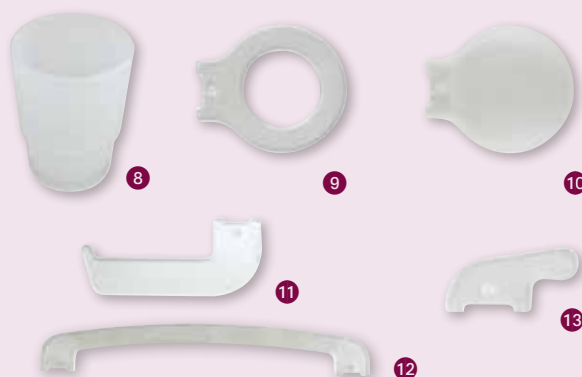


Référence	Désignation	Dimensions	Descriptif	Prix €
1 X920580	Clayette de douche	500 x 500 mm	En plastique injecté	23,70
2 X813325	Patère simple	23 x 68 mm	Plastique nickelé mat	5,40
3 X813842	Patère simple	32 x 67 mm	Plastique bleu ciel	3,90
4 X813220	Patère 3 crochets	240 x 113 mm	Plastique nickelé mat	20,20
5 X807932	Brosse à WC		En plastique blanc, à fixer en paroi	19,20
6 X813327	Porte-serviettes	402 x 66 mm	Supports plastique laqué chromé, barre acier chromé	21,10
7 X816213	Porte-serviette papier			23,10

### Gamme Frost

Supports finition chromée et récipients en verre opalin

Référence	Désignation	Dimensions	Prix €
8 X817875	Gobelet		2,90
9 X817878	Porte gobelet		3,80
10 X817879	Porte savon		7,80
11 X817876	Porte papier WC		4,00
12 X817877	Porte-serviettes	457 x 68 mm	5,20
13 X817880	Patère		1,60







### Info Conseil

Sauf indication contraire, ces tuyaux sont de qualité alimentaire.  
Pratique ! Le prix de vente indiqué est au mètre

#### ■ Tuyau cristal PVC non armé



Protection anti-UV.  
Tuyau monocouche en PVC souple transparent. Plage d'utilisation : de -15 à +60 °C

Référence	Dimensions	Conditionnement	Prix €
X814688	Ø 10 / 14 mm	Le rouleau de 50 m	1,00
X814689	Ø 12 / 15 mm	Le rouleau de 50 m	1,10

#### ■ Tuyau crystal PVC armé



Tuyau polyvalent tri-couches en PVC souple, avec renforcement polyester haute ténacité.  
Pression maximale de service : 13 Bar (à 23 °C). Plage d'utilisation : de -15 à +60 °C

Référence	Dimensions	Descriptif	Conditionnement	Prix €
X814690	Ø 10 / 15 mm		Le rouleau de 25 m	1,40
X814691	Ø 12,5 / 18 mm		Le rouleau de 25 m	1,80
X805163	Ø 13 / 20 mm	Pression maxi 20 Bar	Le mètre	5,00

#### De couleur

Permettent d'identifier facilement les circuits eau chaude / eau froide

Référence	Dimensions	Coloris	Conditionnement	Prix €
X814692	Ø 10 / 15 mm	Rouge	Le rouleau de 25 m	1,60
X814699	Ø 10 / 15 mm	Bleu	Le rouleau de 25 m	1,60

#### ■ Tuyaux alimentaires



Sans phtalates ni DEHP, ils conviennent parfaitement au transfert de liquides alimentaires.  
Agréés eau potable KTW "A" (normes allemandes), ils répondent à la directive européenne 2007/19/CE.

Pression maximale de service : 20 Bar (à 23 °C). Plage d'utilisation : de -15 à +50 °C

Référence	Dimensions	Coloris	Conditionnement	Prix €
X817662	Ø 10 / 15 mm	Bleu	Le rouleau de 50 m	4,80
X817663	Ø 10 / 15 mm	Rouge	Le rouleau de 50 m	4,80

#### ■ Tubes rigides pour raccords rapides



#### Tubes PE alimentaire

Conformes aux normes ACS, WRAS et DVGW, ils sont également compatibles avec tous types de raccords instantanés. Compatibles eau chaude et froide (température maximum 65 °C).

Voir également les clips de maintien pages 288 (Ø 12 mm) et 443 (Ø 15 mm)

Référence	Désignation	Dimensions	Descriptif	Conditionnement	Prix €
1 X816500	Tube PE	Ø 9 / 12 mm	Coloris bleu	Le rouleau de 25 m	2,20
X816501	Tube PE	Ø 9 / 12 mm	Coloris rouge	Le rouleau de 25 m	2,20
X816502	Tube PE	Ø 11,5 / 15 mm	Coloris bleu	Le rouleau de 25 m	3,40
X816503	Tube PE	Ø 11,5 / 15 mm	Coloris rouge	Le rouleau de 25 m	3,40

#### Autres tubes et accessoires

Référence	Désignation	Dimensions	Descriptif	Conditionnement	Prix €
2 X814701	Tube PA (rilsan)	Ø 12 mm	Non-alimentaire	Le rouleau de 25 m	4,00
3 X814700	Tube PEX	Ø 15 mm	Non-alimentaire : pour chauffage central	Le rouleau de 25 m	5,00
4 X814602	Coupe tube		Pour tube souple de 4 à 12 mm		22,00
5 X808348	Pince à couper		Pour tube plastique de 4 à 22 mm		82,70



### Info Conseil

Pratique ! Le prix de vente indiqué est à la pièce, y compris pour les articles vendus en boîte/sachet

### ■ Colliers double fils pour tuyaux annelés



Référence	Dimensions		Prix €
X803362	Ø 20 mm (serrage 17 mm)	B	3,20
X803363	Ø 25 mm (serrage 22 mm)	B	3,60
X803364	Ø 30 mm (serrage 26 mm)	B	4,30
X803365	Ø 35 mm (serrage 31 mm)		4,30
X803366	Ø 40 mm (serrage 35 mm)	B	4,80
X803367	Ø 45 mm (serrage 40 mm)	B	5,20
X803368	Ø 60 mm		2,10
X812766	Ø 80 mm	B	1,30

### ■ Colliers ruban

A bande ajourée largeur 8 mm, livrés en boîte

Acier norme NF E 2785 1

Référence	Dimensions	Conditionnement	Prix €
X817493	8~12 mm (tuyau Ø 10 mm)	Boîte de 50	0,80
X811520	10~16 mm (tuyau Ø 12 mm)	Boîte de 50	1,20
X811522	14~25 mm (tuyau Ø 15 mm)	Boîte de 25	2,00
X811524	30~45 mm (tuyau Ø 30 mm)	Boîte de 25	1,60



Inox

Référence	Dimensions	Conditionnement	Prix €
X817494	10~16 mm (tuyau Ø 12 mm)	Boîte de 50	0,90
X817495	14~22 mm (tuyau Ø 15 mm)	Boîte de 50	1,00
X817496	18~28 mm (tuyau Ø 19 mm)	Boîte de 25	1,30
X817497	24~36 mm (tuyau Ø 25 mm)	Boîte de 25	1,30



### ■ Colliers HERBIE

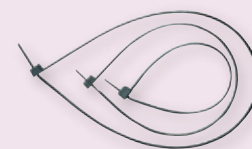


Référence	Dimensions	Prix €
X800474	11~12 mm	1,40
X800475	12~14 mm	1,60
X800476	13~15 mm	1,60
X800477	15~17 mm	1,70
X800478	17~19 mm	2,10

### ■ Colliers RILSAN noir

En polyamide, sachet de 100

Référence	Dimensions	Prix €
X811525	200 x 4,6 mm - Ø maxi 50 mm	0,30
X811526	300 x 4,6 mm - Ø maxi 85 mm	0,50
X811527	390 x 4,7 mm - Ø maxi 110 mm	0,50



### ■ Rouleau ruban TEFLON



Référence	Dimensions	Prix €
X4616024	Lg. 10 mètres	2,10

### ■ Embase adhésive et à visser

Sachet de 25

Référence	Dimensions	Prix €
X472607S	28 x 28 mm	1,20



★ **Produit Star** : Améliorez la rentabilité de votre magasin avec notre liste conseil

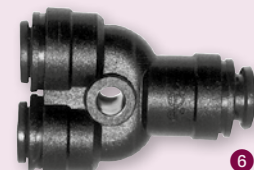


## Info Conseil

- Voir aussi la gamme Ø 15 mm p.440  
- Voir tubes PE p.285

**John Guest®**

### Raccords à douilles Ø 12 mm



Référence	Désignation	Raccord(s)	Descriptif	Prix €
1 X814591	Union double	2x Ø 12 mm	B ★	7,90
2 X817269	Union double inégale	Ø 12 mm / Ø 10 mm	B	9,80
3 X806084	Té égal	3x Ø 12 mm	B ★	11,10
4 X806085	Equerre égale	2x Ø 12 mm	B ★	10,60
5 X814592	Equerre à queue lisse	Ø 12 mm / mâle Ø 12 mm	B	10,60
6 X814600	Raccord Y	3x Ø 12 mm	Avec trou central de fixation B	15,90

### Bouchons Ø 12 mm



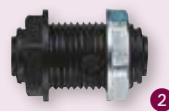
Référence	Désignation	Raccord(s)	Descriptif	Prix €
1 X814593	Bouchon pour tube	Ø 12 mm	B ★	6,90
2 X814594	Bouchon pour raccord	Ø 12 mm	B	3,90

### Raccords à filetage sur douille Ø 12 mm

Référence	Désignation	Raccord(s)	Descriptif	Prix €
1 X814595	Union mâle	3/8" (12x17)	Plastique	9,70
2 X814596	Union mâle	3/8" (12x17)	Laiton	21,20
X814597	Union mâle	1/2" (15x21)	Laiton	18,00
3 X814873	Union femelle	3/8" (12x17)	Plastique B ★	14,00
X806087	Union femelle	1/2" (15x21)	Plastique B ★	16,40
4 X814598	Union femelle	3/4" (20x27)	Plastique	20,20



### Accessoires divers Ø 12 mm



Référence	Désignation	Raccord(s)	Descriptif	Prix €
1 X814599	Vanne d'arrêt	2x Ø 12 mm	Droite polypropylène B	21,60
2 X814601	Passe-cloison	2x Ø 12 mm	Avec écrou laiton	20,60
3 X814603	Kit flexibles	Ø 12 mm / filetage Mâle Ø 10 mm	Pour robinet monobloc	39,00
4 X814874	Fourrure	Ø 9 mm intérieur		1,40



Montage par clipsage : ne nécessite ni vis ni colle et reste démontable. Réduit le risque de gel et du développement de bactéries. Pression maxi 6 Bar, température maxi 90 °C, certification alimentaire.

Type de montage : Adria Mobil, Cabby, Eura Mobil, Kabe, Kip, Niesmann+Bischoff et Rapido

### ■ Tuyaux d'eau et clips



#### Tuyau d'eau

Vendu au mètre (rouleau de 10 m)

Référence	Dimensions	Descriptif	Prix €
1 X814359	Ø 12 mm	Eau chaude (rouge sur noir)	3,50
2 X814360	Ø 12 mm	Eau froide (bleu sur noir)	3,50

#### Clip de maintien

Pour tuyau Ø 12 mm

Référence	Version	Désignation	Prix €
3 X814376	90°	Coude de maintien	2,10
4 X814378	A visser	Clip de maintien	1,60
5 X814379	Double à visser	Clip de maintien	2,40

### ■ Raccords femelle / femelle

Référence	Version	Raccord(s)	Prix €
1 X814361	Droite	2x Ø 12 mm	5,30
2 X814362	Coudée	2x Ø 12 mm	5,90
3 X814363	En T	3x Ø 12 mm	8,30



### ■ Raccords droits femelle



Référence	Raccord(s)	Prix €
1 X814364	Ø 12 mm / tétine Ø 12 mm	5,40
2 X814365	Ø 12 mm / tétine Ø 10 mm	5,70
3 X814366	Ø 12 mm / Fem. 1/2" (15x21)	8,70

### ■ Raccords couvés

Référence	Raccord(s)	Prix €
1 X814367	Ø 12 mm / tétine Ø 12 mm	5,30
2 X814368	Ø 12 mm / Mâle Ø 12 mm	4,10
3 X814369	Ø 12 mm / Fem. 1/2" (15x21)	8,60



### ■ Raccords divers



Référence	Version	Raccord(s)	Prix €
1 X814385	En Y	3x Fem. Ø 12 mm	9,30
2 X814386	En T	2x Fem. Ø 12 mm / Mâle Ø 12 mm	7,00
3 X814372	Droite	Mâle Ø 12 mm / tétine Ø 12 mm	1,70

★ **Produit Star** : Améliorez la rentabilité de votre magasin avec notre liste conseil



## ■ Bouchons



Référence	Version	Raccord(s)	Prix €
1 X814373	Pour tube	Ø 12 mm	B 5,60
2 X814374	Pour raccord	Ø 12 mm	B 1,70

## ■ Raccord pour réservoir

Référence	Raccord(s)	Descriptif	Prix €
X814380	2x Mâle Ø 12 mm	Avec joint	6,10



## ■ Raccords spéciaux chauffe-eau



Référence	Version	Raccord(s)	Prix €
1 X814370	Droite	Fem. Ø 12 / 10 mm	15,20
2 X814371	Coudée	Fem. Ø 12 / 10 mm	14,00

## ■ Clapets anti-retour

Référence	Raccord(s)	Descriptif	Prix €
1 X814381	2x Fem. Ø 12 mm		B 12,40
2 X814382	Fem. Ø 12 mm / tétine Ø 10-12 mm	Pour pompe immergée	8,00
3 X814383	Fem. Ø 12 mm / filetage Ø 12 mm	Pour pompe immergée	7,90



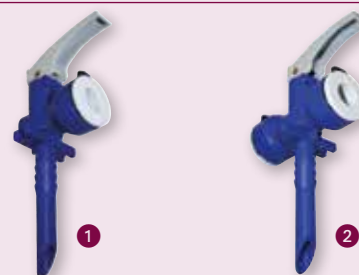
## ■ Adaptateur / Réducteur



Référence	Raccord(s)	Prix €
X814384	Fem. Ø 12 / 14 mm	9,90

## ■ Vannes de vidange

Référence	Raccord(s)	Prix €
1 X814387	Ø 12 mm	15,20
2 X814388	2x Fem. Ø 12 mm	B 18,40



## ■ Vanne d'arrêt



Référence	Raccord(s)	Descriptif	Prix €
X814375	2x Mâle 1/2" (15x21)	¼ de tour	B 12,30



Ensemble de tuyaux et raccords pour l'écoulement des eaux usées des caravanes, camping-cars et mobil-home. Raccordement par simple emboîtement (pas de vissage, ni colle, ni soudage).  
Tuyau en polyéthylène alimentaire épaisseur 1,5 mm, Ø 28 mm.  
Hors-gel : résiste à une température de -40 à +80 °C.



### ■ Tuyaux d'eau et accessoires



Référence	Désignation	Descriptif	Prix €
1 X812929	Tube	28 x 1,5 mm, la longueur de 2 m	14,90
2 X562032	Joint	Pour réservoir d'eau usée. Epaisseur 5 mm	2,70
3 X562031	Clip de maintien	Pour tuyau Ø 28 mm	2,10

#### Kit d'évacuation eaux usées

Référence	Descriptif	Prix €
4 X816212	Contient 2 flexibles lg. 0,3 et 3 m, pour branchement direct sur tube Ø 28 mm	38,10

### ■ Raccords



Référence	Désignation	Descriptif	Prix €
1 X806213	Raccord en Y		5,20
2 X562023	Raccord en T		5,20
3 X562027	Manchon de rallonge	Ø ext. 31,5 mm, Ø int. 28 mm	2,70
4 X804810	Coude 90°		3,40
5 X562025	Coude 45°		4,50

### ■ Raccords de réduction



Référence	Désignation	Descriptif	Prix €
1 X562030	Réduction avec la douche	Ø 28 mm, Ø 45 mm, Ø int. 24 mm	1,90
2 X562029	Réduction	Ø 20 mm, Ø 28 mm	2,10
3 X562028	Réduction	Ø 19 mm, Ø 28 mm	1,70
4 X562026	Raccord de réduction	Ø ext. 28 mm, Ø int. 17 mm	2,30



## ■ Bondes et siphons



Bondes livrées avec bouchon, siphons livrés avec filtre et équipés d'un bouchon bas permettant le nettoyage.

Référence	Désignation	Dim. encastrement	Descriptif	Prix €
1 X562034	Bonde droite	Ø 33 mm	B ★	15,40
2 X562033	Bonde coudée	Ø 33 mm	B ★	14,60
3 X809393	Bonde siphon	Ø 33 mm		21,90
X811342	Bonde siphon	Ø 39 mm	B ★	16,00
4 X806220	Siphon	Ø 33 mm	Livré avec filtre B	20,60
5 X562035	Siphon coupe-air		Avec clapet anti-retour pour éviter les odeurs B	11,00

### Accessoires

Référence	Désignation	Descriptif	Prix €
6 X808596	Filtre	Pour siphon X806220	3,40
7 X807832	Bouchon	Ø 35 mm, pour bonde X811342	B ★ 5,10
X811361	Bouchon	Ø 30 mm, pour bondes X562034 X562033 et X809393	B ★ 5,70

## ■ Distributeurs d'eau



Livrés sans écrous

Référence	Descriptif	Prix €
X562020	2 sorties	8,20
X562019	3 sorties	B 15,00
X562018	5 sorties	20,00
X806219	5 sorties avec soupape de vidange	29,30

### Écrous et bagues de serrage

Pour raccorder des tuyaux type cristal de Ø int. 10 ou 12 mm

Référence	Désignation	Descriptif	Prix €
1 X5621	Écrou	Pour tuyau Ø 10/14 mm	1,30
X5622	Écrou	Pour tuyau Ø 12/16 mm	1,30
2 X562021	Bouchon	Pour obturer une sortie	B 1,50



### ■ Raccords à visser (intérieur)



Référence	Version	Raccord(s)		Prix €
1 X803954	Droit	filetage 3/8" (12x17) / tétine Ø 10 mm	B ★	3,30
X803955	Droit	filetage 1/2" (15x21) / tétine Ø 12 mm	B ★	3,60
X803956	Droit	filetage 1/2" (15x21) / tétine Ø 20 mm	B	4,10
X812829	Droit	filetage 1" 1/4 (33x42) / tétine Ø 40 mm	B	8,70
2 X803959	Coudé	filetage 1/2" (15x21) / tétine Ø 12 mm	B	5,10
X803960	Coudé	filetage 1/2" (15x21) / tétine Ø 20 mm	B	5,60
X803961	Coudé	filetage 3/4" (20x27) / tétine Ø 25 mm	B	6,00
X803962	Coudé	filetage 1" 1/2 (40x49) / tétine Ø 40 mm	B	11,80

### ■ Raccords à visser (extérieur)

Pour tuyau composé de 1 raccord coudé, 1 joint et 1 écrou

Référence	Version	Raccord(s)		Prix €
1 X801793	Droit	tétine Ø 12 mm	B	NC
2 X801794	Coudé	tétine Ø 12 mm	B	NC



### ■ Raccords noirs à visser (intérieur)



Référence	Version	Raccord(s)		Prix €
1 X921154	Droit	filetage 1/2" (15x21) / tétine Ø 12 mm	B ★	5,30
X921155	Droit	filetage 1/2" (15x21) / tétine Ø 20 mm		5,50
X921156	Droit	filetage 3/4" (20x27) / tétine Ø 25 mm	B ★	5,30
X921157	Droit	filetage 1" 1/2 (40x49) / tétine Ø 40 mm	B	7,80
2 X921158	Coudé	filetage 1/2" (15x21) / tétine Ø 12 mm	B ★	5,30
X921159	Coudé	filetage 1/2" (15x21) / tétine Ø 20 mm		5,30
X921160	Coudé	filetage 3/4" (20x27) / tétine Ø 25 mm	B	5,90
X921161	Coudé	filetage 1" 1/2 (40x49) / tétine Ø 40 mm	B ★	7,80

### ■ Raccord universel

Avec tétine intérieure pour pompe immergée

Référence	Raccord(s)	Descriptif		Prix €
X802836	2x tétine Ø 10-12 mm	Pour tous réservoirs	B ★	5,30



### ■ Raccord pour eau, droit



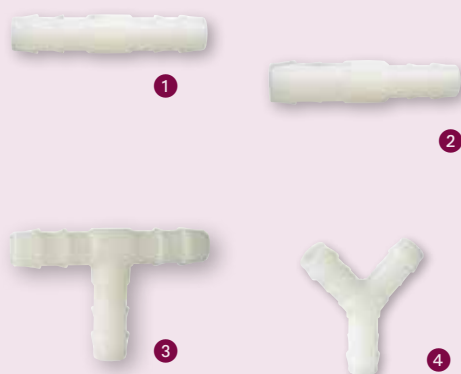
Référence	Raccord(s)	Descriptif		Prix €
X460065	filetage Ø 21 / tétine Ø 10-12 mm	Avec écrou et rondelle d'étanchéité pour tuyau	B ★	9,60

★ **Produit Star** : Améliorez la rentabilité de votre magasin avec notre liste conseil





## Raccords circuit sanitaire



Référence	Désignation	Raccord(s)		Prix €
1 X803382	Droit	2x tétine Ø 10 mm	B ★	1,90
X803383	Droit	2x tétine Ø 12 mm	B ★	1,90
2 X803413	Réducteur	E Ø 12 mm / S Ø 10 mm	B ★	2,10
3 X803384	En T	3x tétine Ø 10 mm	B ★	2,40
X803385	En T	3x tétine Ø 12 mm	B ★	2,40
4 X803409	En Y	3x tétine Ø 10 mm	B ★	2,30
X803410	En Y	3x tétine Ø 12 mm	B ★	2,60
5 X816746	Robinet d'arrêt	2x tétine Ø 10 mm	B ★	4,90



## Raccords eaux usées



Référence	Désignation	Raccord(s)		Prix €
1 X460062	Droit	2x Mâle Ø 25 mm	B	5,90
X460063	Droit	2x Mâle Ø 40 mm		13,80
2 X460067	Y court	3x Mâle Ø 25 mm	B	20,50
3 X460060	En T	3x Mâle Ø 20 mm	B	5,90
X800479	En T	3x Mâle Ø 25 mm		6,10
X460061	En T	3x Mâle Ø 40 mm		12,20
4 X460066	En T court	3x Mâle Ø 25 mm	B	5,40
5 X460029	Réducteur	E Ø 40 mm / S Ø 32 mm		8,40
<i>Pour tuyauterie de vidange</i>				
6 X460064	Angle droit	2x Mâle Ø 12 mm	B	8,50



### Info Conseil

Pratique ! Le prix de vente indiqué est au mètre.

## Tuyaux d'évacuation annelés



Référence	Dimensions	Conditionnement	Prix €
X816606	Ø 16 / 22 mm	Le rouleau de 30 m	2,40
X814694	Ø 25 / 29 mm	Le rouleau de 30 m	3,00
X814695	Ø 30 / 34 mm	Le rouleau de 30 m	3,20
X814696	Ø 35 / 40 mm	Le rouleau de 30 m	3,70
X814697	Ø 40 / 45 mm	Le rouleau de 30 m	4,20
X814698	Ø 75 / 85 mm	Le rouleau de 30 m	11,00



### Info Conseil

Pour étancher les raccords filetés voir la Loctite 542 réf. X817750 p.77

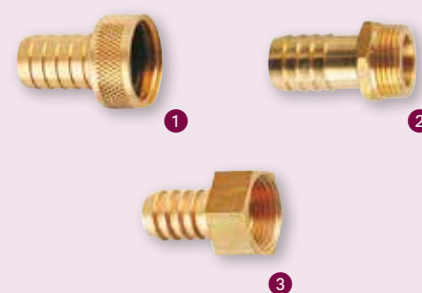
### ■ Raccords laiton mâle-mâle



Référence	Raccord(s)	Prix €
1 X814377	Mâle 1/8" (5x10) / Mâle 1/2" (15x21)	9,80
X562005	Mâle 1/4" (8x13) / Mâle 1/2" (15x21)	9,80
2 X461605	Mâle 3/8" (12x17) / Mâle 3/8" (12x17)	2,40
X4616051	Mâle 1/2" (15x21) / Mâle 3/8" (12x17)	3,00
X4616053	Mâle 1/2" (15x21) / Mâle 1/2" (15x21)	2,70
X4616052	Mâle 3/4" (20x27) / Mâle 3/8" (12x17)	5,70
X4616054	Mâle 3/4" (20x27) / Mâle 1/2" (15x21)	4,30
X4616055	Mâle 3/4" (20x27) / Mâle 3/4" (20x27)	3,80

### ■ Raccords tétine

Référence	Raccord(s)	Prix €
1 X562401	Fem. 1/2" (15x21) / tétine Ø 12 mm	B 6,10
2 X461603	Mâle 3/8" (12x17) / tétine Ø 10 mm	B ★ 5,30
X4616031	Mâle 3/8" (12x17) / tétine Ø 12 mm	B 3,80
X4616032	Mâle 1/2" (15x21) / tétine Ø 10 mm	8,20
X4616033	Mâle 3/4" (20x27) / tétine Ø 20 mm	7,10
3 X817616	Fem. 3/8" (12x17) / tétine Ø 10 mm	B ★ 9,60
X5619	Fem. 3/8" (12x17) / tétine Ø 12 mm	B ★ 5,50



### Info Conseil

Pratique ! Le prix de vente indiqué est à la pièce.

### ■ Joints pour raccord laiton

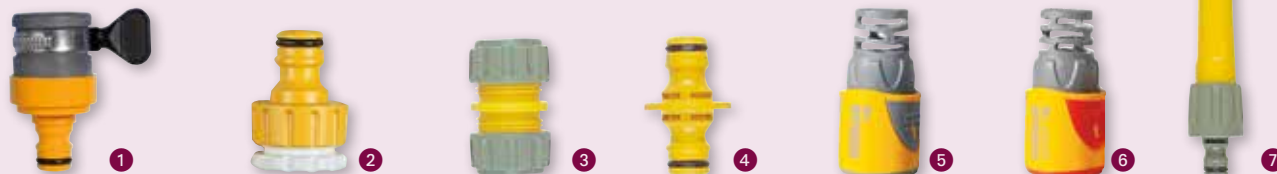


Référence	Raccord(s)	Conditionnement	Prix €
X461602S	1/4" (8x13)	Sachet de 10	0,50
X804820S	3/8" (12x17)	Sachet de 50	0,40
X4616022S	1/2" (15x21)	Sachet de 10	0,60
X4616023S	3/4" (20x27)	Sachet de 10	0,60
X816372B	Assortiment de 1 joint de 1/4", 3/8", 3/4" et 2 joints 1/2"		B ★

### ■ Raccords rapides Hozelock



Raccords rapides pour tuyau souple de Ø 12,5 à 15 mm. Serrage du tuyau par griffe ; raccords équipés d'un manchon flexible évitant les pincements, fuites et risques d'expansion du tuyau. Pression maxi 10 Bar.



Référence	Désignation	Descriptif	Prix €
1 X925407	Raccord pour robinet à bec rond	Serrage par collier sur robinet rond ou ovale, Ø maxi 18 mm	20,40
2 X925411	Raccord pour robinet fileté	Vissage 3/4" (20x27) avec réducteur 1/2" (15x21)	13,10
3 X925408	Raccord réparateur	Permet également la jonction de 2 tuyaux	6,10
4 X925409	Coupleur mâle/mâle		6,30
5 X924764	Raccord de fin de tuyau	S'utilise en entrée de tuyau (branchement sur robinet)	10,20
6 X925406	Raccord stop	S'utilise en sortie de tuyau. Le débit d'eau est coupé automatiquement lorsque la lance est débranchée.	14,60
7 X925410	Lance d'arrosage	A ouverture progressive	16,60

★ **Produit Star** : Améliorez la rentabilité de votre magasin avec notre liste conseil



**NOUVEAU**

■ Tuyaux extensibles



La gaine intérieure en latex s'allonge lorsque le tuyau est mis en eau. Tuyau avec raccords rapides femelles, livré avec raccord mâle à visser.

Référence	Descriptif	Pression	Dimensions	Poids	Prix €
X817814	Longueur 5 mètres, maxi 15 mètres	2,5 bar	190 x 240 x 90 mm	0,7 kg	36,40
X817757	Longueur 7,5 mètres, maxi 22,5 mètres	2,5 bar	150 x 240 x 150 mm	1 kg	NC

**Info Conseil**

Voir aussi les balais et accessoires de lavage p.79

■ Enrouleurs



Référence	Descriptif	Dimensions	Poids	Prix €
1 X816699	Cassette comprenant un tuyau rond Ø 12-16 mm lg. 15 m, raccord pour robinet (1") + 2 raccords rapides "stop" et 1 normal, 1 lance.	345 x 250 x 350 mm	3,5 kg	66,40
2 X811821	Cassette tuyau plat longueur 15 m, livré avec raccords rapides.	320 x 375 x 60 mm	1,3 kg	32,50
3 X816422	Cassette tuyau d'eau plat longueur 15 m, qui de par sa conception peut être utilisé sans besoin de le dérouler. Livré avec raccords rapides, adaptateur pour robinet et lance	Ø 400 x 65 mm	2 kg	40,90

■ Bouchons de remplissage

**NOUVEAU**

**HEOSafe**



Raccord Gardena 1/2". Permet un remplissage du réservoir d'eau propre rapide, hygiénique, sans perte ni éclaboussure

Référence	Descriptif	Prix €
1 X817110	Bouchon universel : livré avec deux joints intérieurs permettant de s'adapter aux différents types de coupelles (avec / sans évent) <b>B</b>	
2 X817812 <b>N</b>	Pour réservoirs avec évent, pour les boîtiers réf. X817234 et X817235 <b>B</b>	28,80
3 X817813 <b>N</b>	Pour réservoirs avec évent, pour le boîtier réf. X816757 <b>B</b>	28,80

■ Raccord rapide pour robinet



Avec collier de serrage permettant le montage sur becs de Ø 6,3 ~ 13,6 mm

Référence	Dimensions	Prix €
X817498	65 x 54 mm	<b>B</b> 5,50



■ Coupelles complètes Zadi



**Coupelles courtes**

Avec évent (Ø 10,5 mm), livrées avec bouchon assorti et barillet + 2 clés  
Dimensions Ø 119 x 99 mm, encastrement Ø 83 mm

Référence	Raccord(s)	Coloris	Prix €
1 X803467	Ø 35 mm	Noir	21,80
X803468	Ø 40 mm	Noir RAL 9017	21,90
X803469	Ø 40 mm	Blanc RAL 9010	21,90

**Coupelles longues**

Avec évent, livrées avec bouchon assorti et barillet + 2 clés  
Dimensions Ø 119 x 151 mm, encastrement Ø 83 mm

Référence	Raccord(s)	Coloris	Prix €
2 X803471	Ø 40 mm	Noir	22,40
X803472	Ø 40 mm	Blanc	23,10

■ Boîtiers avec couvercle



Référence	Désignation	Dimensions	Descriptif	Prix €
1 X816757	Coupelle complète	124 x 130 x 98 mm	Event Ø 10 mm, livré avec bouchon bleu et barillet + 2 clés (type sTs). Type Dethleffs, LMC...	39,60
2 X817234	Boîtier seul	121 x 135 x 98 mm	Blanc RAL 9010, type Concorde, Notin	23,50
X817235	Boîtier seul	121 x 135 x 98 mm	Noir, type Périgord, Concorde Compact, Pössl	23,50
X816760	Bouchon seul	Ø 77,5 x 51 mm	Bleu, à compléter avec barillet FAP	12,20
X816761	Bouchon seul	Ø 77,5 x 51 mm	Bleu, à compléter avec barillet Zadi	12,20
3 X817304	Coupelle 9120	115 x 180 mm	Blanc. Encastrement 85 x 120 mm. Ouverture verticale, raccord Ø 35 mm. Type CI / Roller team	22,90
4 X817392	Coupelle 9100	138 x 176 mm	Blanc. Ouverture verticale, raccord Ø 35 mm. Type Elnagh, Mc Louis...	39,60
5 X817313	Coupelle 9105	225 x 120 mm	Blanc. Encastrement 155 x 85 mm. Ouverture latérale, raccord Ø 40 mm. Type CI / Roller team, Elnagh, Frankia...	22,90
X817312	Coupelle 9105	120 x 225 mm	Blanc. Encastrement 85 x 155 mm. Ouverture verticale, raccord Ø 40 mm. Type CI / Roller team	22,90
6 X817391	Coupelle ORUS	Encastrement Ø 115 mm	Blanc. Avec évent. Ouverture verticale, raccord Ø 40 mm. Bouchon pour barillet FAP. Type Elnagh, Mc Louis...	38,80

■ Boîtiers blancs



Référence	Désignation	Dimensions	Descriptif	Prix €
1 X803381	Coupelle	158 x 137 mm	Complète	NC
X803462	Bouchon à visser		Pour coupelle X803381	NC
2 X803466	Coupelle	158 x 137 mm	Complète, avec bouchon à clé	NC
X803464	Bouchon à clé		Pour coupelle X803466	NC
3 X803414	Coupelle	160 x 130 x 75 mm	Orientable Ø 40 mm avec fermeture à clé	NC

★ **Produit Star** : Améliorez la rentabilité de votre magasin avec notre liste conseil



## ■ Bouchons à baïonnette Zadi

**NOUVEAU**

Pour coupelles avec évent  
Dimensions : Ø 77,5 x 52 mm

### Bouchons avec barillet

Référence	Coloris	Prix €
1 X801637	Noir	B ★ 16,70
X801636	Blanc	B ★ 16,70
X920881	Gris RAL7011	B 16,70

### Bouchons sans barillet

Référence	Coloris	Descriptif	Prix €
2 X813107	Blanc	Version à 2 branches (type Elke)	B ★ 16,10
3 X801289	Noir		B 11,20
X813106	Blanc		B 11,20
4 X815717	Noir	Type Knaus, Hymer	12,70
X815716	Blanc RAL9010	Type Autostar, Knaus	11,80
5 X815718	Blanc RAL9010	Avec couvercle de protection. Type Rapido	B 14,10
6 X817607	N Noir	FAP série 2000	8,70



## ■ Coupelles seules

**STS**  
Oberholz

### Couppelles à eau

Conforme à la norme alimentaire KTW, avec étiquette signalétique "robinet" et évent (Ø 10,5 mm), livré avec joint de montage.

Référence	Coloris	Raccord(s)	Cas d'emploi	Prix €
1 X815353	Blanc	Ø 40 mm	Benimar, Challenger, Chausson, Carthago	22,20
X815352	Noir	Ø 40 mm	Dethleffs, Campereve, Westfalia, Volkswagen, Autostar, Concorde, Frankia, LMC	22,20

### Couppelle à carburant

Avec évent (livré sans bouchon de dégazage), avec étiquette signalétique «pompe à essence»

Référence	Coloris	Raccord(s)	Cas d'emploi	Prix €
2 X815359	Noir	Ø 50 mm	Bürstner, Concorde, Frankia, Hymer	35,60



## ■ Bouchons

### Bouchons à eau

Conformes à la norme KTW

Référence	Coloris	Descriptif	Cas d'emploi	Prix €
1 X815355	Blanc Fiat 210	Pour barillet ZADI	Dethleffs, Capron, Autostar, Frankia, Concorde, Hymer (jq 2008).	17,70
X815354	Noir	Pour barillet ZADI	Westfalia, Dethieffs, Bürstner, Campereve, La Strada, Volkswagen	B 17,70
X815356	Blanc 249	Pour barillet ZADI	Adria	17,70
X815357	Blanc 249	Pour barillet FAP	CI, Roller team, Trigano Van, LMC (2000-2009)	18,70
X815409	Bleu	Pour barillet FAP	Hymer, Niesmann+Bischoff, Hobby, Fendt, Shell Phoenix	18,70
X815410	Gris RAL1015	Pour barillet FAP	CI, Roller team	18,70

### Bouchons à carburant

Référence	Coloris	Descriptif	Cas d'emploi	Prix €
X815360	Noir	Pour barillet ZADI	Concorde, Bürstner, Hymer, Niesmann+Bischoff (2000-2006)	17,70
X815361	Noir	Pour barillet FAP	Hymer, Hobby, Fendt, Niesmann+Bischoff (>2006)	18,70
X815362	Gris ardoise RAL7015	Pour barillet FAP	CI, Roller team, Trigano Van	18,70

### Cap Saver

Référence	Descriptif	Prix €
2 X815358	Permet de retenir automatiquement le bouchon après ouverture	B 5,60

★ **Produit Star** : Améliorez la rentabilité de votre magasin avec notre liste conseil

### ■ Sans cloison antiroulis, eaux usées

#### Info Conseil

Les modèles 239, 270, 224 et 226 sont livrés avec bouchon mâle de Ø 130 mm.



Livrés avec bouchons de visite Ø 155 mm ou Ø 130 mm.

Référence	Capacité	Désignation	Dimensions	Prix €
X910936	40 l	Modèle 230	840 x 370 x 150 mm	97,00
X911598	45 l	Modèle 233	500 x 400 x 255 mm	95,60
X911978	50 l	Modèle 235	610 x 410 x 220 mm	NC
X917023	55 l	Modèle 239	1080 x 300 x 200 mm	NC
X911979	80 l	Modèle 234	560 x 450 x 360 mm	NC
X911599	90 l	Modèle 232	780 x 400 x 330 mm	NC
X812924	100 l	Modèle 270	750 x 400 x 350 mm	102,20
X919403	100 l	Modèle 265	890 x 600 x 200 mm	NC
X813067	100 l	Modèle 224	847 x 347 x 376 mm	NC
X920939	100 l	Modèle 226	1300 x 440 x 180 mm	NC

### ■ Avec cloison antiroulis, eaux usées

Livrés avec bouchons de visite Ø 150 mm avec joints. Les entrées d'eau Ø 40 mm sont moulées dans la paroi.

Référence	Capacité	Désignation	Dimensions	Prix €
X910843	32 l	Modèle 253	730 x 310 x 160 mm	NC
X910500	75 l	Modèle 252	900 x 360 x 270 mm	NC
X910994	98 l	Modèle 257	950 x 470 x 260 mm	NC



### ■ Réservoirs ANISA, eaux usées



Réservoirs rotomoulés en polyéthylène servant pour la récupération d'eaux usées. Se montent dans n'importe quelle position. Livrés sans pré-perçage. Coloris noir. Un gros bouchon fait office de trappe de visite aidant au montage des raccords vissés.

Référence	Capacité	Dimensions	Prix €
X915043	30 l	580 x 400 x 140 mm	NC
X915058	50 l	750 x 400 x 200 mm	NC
X915050	60 l	550 x 400 x 300 mm	NC
X915059	60 l	800 x 400 x 200 mm	95,00
X915052	80 l	700 x 400 x 300 mm	NC
X915061	80 l	1060 x 400 x 200 mm	104,70
X808002	80 l	1300 x 500 x 140 mm	137,40
X915054	90 l	800 x 400 x 300 mm	99,70

### ■ Spécial eaux usées

Sans raccords. Avec 4 entrées d'arrivée d'eau Ø 25 mm et 2 sorties de vidange avec bouchons. La conception de ces réservoirs ne permet que l'usage en eaux usées.

Référence	Capacité	Désignation	Dimensions	Prix €
X911064	30 l	Modèle 221	750 x 260 x 180 mm	NC



## + Produit

Tous les Tank Fiamma pour eaux propres sont réalisés en plastique alimentaire



### ■ Roll Tank 23



Sur roulettes, avec poignée articulée pour le transport. Modèle compact.

Référence	Capacité	Dimensions	Version	Coloris	Prix €
<b>X921133</b>	23 l	500 x 330 x 250 mm	Eau propre	Bleu	71,50

Livré avec bouchon supplémentaire permettant l'utilisation d'une pompe immergée

<b>X921134</b>	23 l	500 x 330 x 250 mm	Eaux usées	Gris	69,70
----------------	------	--------------------	------------	------	-------

Avec bouchon de vidange

### ■ Roll Tank 40

Sur roulettes, avec poignée pour le transport. Ouverture grand diamètre facilitant l'entretien.

Référence	Capacité	Dimensions	Version	Coloris	Prix €
<b>X916125</b>	40 l	810 x 410 x 200 mm	Eau propre	Bleu	119,00
<b>X915874</b>	40 l	810 x 410 x 200 mm	Eaux usées	Gris	135,30

Permet la vidange du réservoir à matières en se raccordant à la vanne du véhicule (tuyau non inclus). Avec indicateur de niveau et vanne à évent.



### ■ Tank 70 l



Livré avec vis de fixation et raccords d'eau. Manchon Ø 38 mm (1,5") pour le remplissage, sortie Ø 13 mm. Grand bouchon/trappe de visite. Installation horizontale ou verticale.

Référence	Capacité	Dimensions	Version	Coloris	Prix €
<b>X915804</b>	70 l	700 x 470 x 240 mm	Eau propre	Bleu	112,00

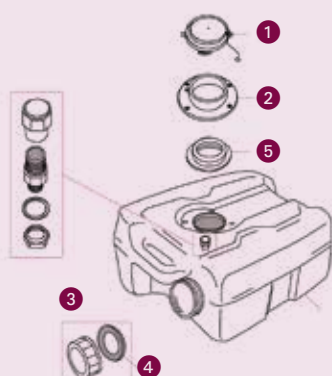
### ■ Réservoirs à roulettes Chantal

Plastique - Livrés avec 1 bouchon Ø 90 mm, 1 bouchon de vidange à visser Ø 40 mm. Avec poignée de transport rabattable.

Référence	Capacité	Dimensions	Version	Coloris	Prix €
<b>X802491</b>	30 l	500 x 310 x 250 mm		Bleu	NC
<b>X804475</b>	30 l	500 x 310 x 250 mm		Blanc	NC
<b>X4651529</b>	30 l	500 x 310 x 250 mm	Eaux usées	Gris	101,80



### ■ Pièces pour Roll Tank



Référence	Désignation	Cas d'emploi	Prix €
<b>1 X813829</b>	Bouchon baïonette 3"	Pour Tank 18, 21 et Roll Tank 40	14,60
<b>2 X813830</b>	Raccord baïonette	Pour Tank 18, 21, 40 et Roll	12,50
<b>3 X813825</b>	Bouchon + Joint	tous modèles	9,70
<b>4 X813826</b>	Joint bouchon seul	tous modèles	2,60
<b>5 X813828</b>	Joint inférieur	tous modèles	6,10
<b>X926312</b>	Bouchon spécial	pour pompe immergée (Roll Tank 23F)	3,60

### ■ Jerrycans plastique alimentaire



Ouverture Ø 40 mm

Référence	Capacité	Dimensions	Prix €
<b>X803373</b>	10 l	260 x 160 x 370 mm	9,40
<b>X803374</b>	15 l	280 x 180 x 410 mm	12,20
<b>X803375</b>	20 l	330 x 180 x 450 mm	16,30

### ■ Jerrycans spéciaux

La taille du bouchon Ø 100 mm permet de passer aisément une pompe immergée par l'ouverture. Utilisation comme réservoir d'eau propre ou usée. En plastique alimentaire.

Référence	Capacité	Dimensions	Prix €
<b>1 X808217</b>	9 l – extraplat	260 x 425 x 120 mm	31,60
<b>X808215</b>	13 l	350 x 275 x 165 mm	21,40
<b>X808216</b>	16 l	410 x 275 x 165 mm	28,60
<b>X921138</b>	19 l	465 x 275 x 165 mm	28,80



### ■ Jerrycans avec robinet



Référence	Capacité	Dimensions	Dim. ouverture	Prix €
<b>X803370</b>	10 l	260 x 170 x 360 mm	Ø 40 mm	20,60
<b>X803372</b>	20 l	330 x 180 x 450 mm	Ø 40 mm	21,90
<b>X803376</b>	35 l	390 x 240 x 480 mm	Ø 55 mm	48,30

### ■ Jerrycans plastique alimentaire

Ouverture Ø 90 mm

Référence	Capacité	Dimensions	Descriptif	Prix €
<b>1 X465141</b>	13 l	280 x 170 x 400 mm	Sans robinet	20,10
<b>2 X801319</b>	14 l	320 x 170 x 375 mm	Avec robinet	34,00
<b>X833086</b>	14 l	320 x 170 x 375 mm	Sans robinet	21,00



### ■ Fontaine murale



Référence	Capacité	Dimensions	Descriptif	Prix €
<b>X802895</b>	12 l	480 x 270 x 140 mm	Avec robinet, en matière plastique.	73,70

### ■ Jerrycans pliants

Pour un transport facilité. Avec poignée et bouchon équipé d'un robinet. Epaisseur replié 50 mm, poids 0,25 kg.

Référence	Capacité	Dimensions	Prix €
<b>X817427</b>	10 l	260 x 280 x 220 mm	11,70
<b>X817428</b>	15 l	320 x 330 x 220 mm	14,70



**+ Produit**

Livré en boîte carton pour faciliter la vente







**Info Conseil**

Voir aussi le kit évacuation eaux usées p.292

■ **Fill-up**



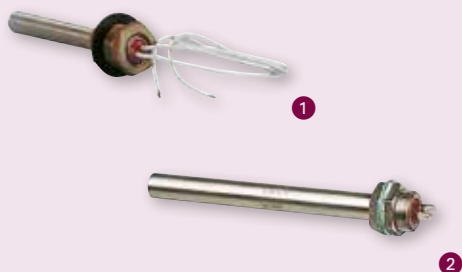
Référence	Descriptif	Prix €
X807942	Tuyau pour remplissage des réservoirs et jerrycans à partir d'un robinet, raccord souple adaptable	B 14,20

■ **Kit étrier de fixation**

Référence	Désignation	Descriptif	Prix €
X804043	Kit étrier de fixation	Système de bandeau et pattes permettant la fixation sous plancher de tout type de réservoir. Composé d'une bande de feuillard galvanisé de longueur 4,5 m, de 4 œillets filetés et écrous. Résiste à un poids de 150 kg	B 32,00
X806911	Kit de fixation universel	Pour tous réservoirs. Comprend : 2 sangles lg. 2,5 m + 4 sabots d'arrêt	57,10



■ **Sondes de réchauffage**



Référence	Descriptif	Prix €
1 X915039	Fonctionne en 12 V. Puissance 30 W. Permet de maintenir un réservoir hors gel lors de l'utilisation en hiver. Peut se monter sur tout type de réservoir par perçage.	67,80
2 X923289	Idem X915039 avec thermostat interne régulant la température de l'eau entre 5 et 10 °C. Permet une consommation électrique moindre.	112,30

■ **Bouchons de réservoirs**

Livrés avec joint



Référence	Désignation	Coloris	Raccord(s)	Prix €
1 X812834	Bouchon de vidange	Vert	Fem. Ø 40 mm	B ★ NC
2 X803379	Bouchon de visite	Noir	Fem. Ø 150 mm	NC
3 X802493	Bouchon de visite	Vert	Fem. Ø 90 mm	NC
4 X815195	Bouchon de visite	Noir	Mâle Ø 130 mm	B NC
5 X803380	Bouchon de visite	Noir	Mâle Ø 130 mm	B NC
6 X814572	Bouchon de visite	Noir	Mâle Ø 125 mm	NC



### ■ Kit de vidange d'eau FLOË



Permet grâce à son système novateur et efficace de vidanger totalement l'intégralité du circuit d'eau propre. Il élimine donc l'eau stagnante dans la tuyauterie et empêche le goût désagréable de plastique par la suite. Évite également la formation de germes pathogènes ainsi que les risques de gel.

Référence	Descriptif	Prix €
X816875	Comprend un raccord haute-pression, raccords et vannes permettant la déviation des canalisations. Livré sous coque avec notice.	98,10



### Info Conseil

Pratique ! Le prix de vente indiqué est à la pièce (flacon / boîte individuelle)

### ■ Micropur



Produits désinfectants pour conserver, nettoyer et purifier l'eau des réservoirs. Conformés à la norme ISO 9001/ EN 29001, ils ne présentent aucun risque pour la santé. Non utilisés, ils peuvent être conservés pendant 10 ans.

#### Conservation de l'eau

En Europe, l'eau potable ne présente pas de risque mais sa conservation est indispensable. Le Micropur élimine les bactéries et garantit une eau potable pendant 6 mois, évitant ainsi l'apparition d'algues et micro-organismes.

Référence	Désignation	Conditionnement	Prix €
1 X921018C	MC 1000 F	Carton de 6 flacons de 100 ml	110,80
<i>Dosage : 10 ml pour 100 l d'eau à traiter</i>			
2 X921140	MC 100 P	Boîte de 10 sachets	36,30
<i>Dosage : 1 sachet pour 100 l d'eau à traiter</i>			
3 X925405	MC 10 T	Boîte de 40 pastilles	39,40
<i>Dosage : 1 pastille pour 10 l d'eau à traiter</i>			

#### Purification de l'eau

En-dehors de l'Europe, l'eau n'est pas toujours potable lorsqu'elle provient de citernes ou de sources non traitées, ou passe par des canalisations non entretenues. La Micropur Forte, composée de chlore et ions d'argent, élimine efficacement les bactéries et agents pathogènes (virus). Elle protège également le réservoir de la prolifération de micro-organismes en conservant l'eau pendant 6 mois.

Référence	Désignation	Conditionnement	Prix €
4 X925404C	Forte MF 1000F	Carton de 6 flacons de 100 ml	137,80
<i>Dosage : 10 ml pour 100 l d'eau à traiter</i>			



### ■ Filtre purificateur



S'installe sur le circuit d'eau, en sortie de réservoir. Le charbon actif permet de retenir les impuretés en suspension et d'améliorer la qualité et le goût de l'eau. Livré avec raccords à vis Ø 10/12 mm

Référence	Descriptif	Dimensions	Prix €
X808004	Traite jusqu'à 4500 litres d'eau	Ø 60 x 255 mm	48,90

## ■ Vannes de vidange Zadi



Ouverture Ø 75 mm (3")  
Dimensions vanne (sans raccord) 248 x 114 x 29 mm, entraxes de fixation des raccords : 95 x 97 mm

Référence	Version	Descriptif	Prix €
<b>X812854</b>	Vanne A	Filetage mâle / raccord baïonnette	39,30
<b>X801183</b>	Vanne B	Bord plat / raccord baïonnette	46,20
<b>X801184S</b>	Vanne C	Filetage mâle / Filetage mâle	38,30
<b>X801185</b>	Vanne D	Filetage femelle / raccord baïonnette	43,30

## ■ Raccords



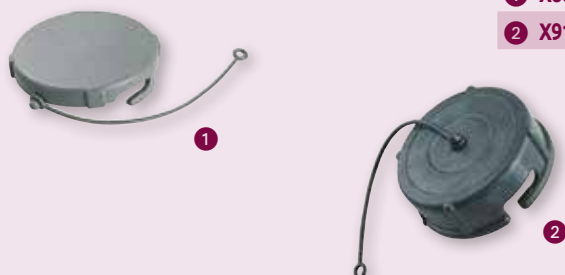
Pour vanne Ø 40 mm (1,5")

Référence	Désignation	Descriptif	Prix €
<b>1 X911640</b>	Raccord femelle	Pour vanne X911638	6,90

Pour vannes Ø 75 mm (3")

Référence	Désignation	Descriptif	Prix €
<b>2 X801191</b>	Raccord femelle	Pour trappe de vidange C	8,70
<b>3 X801196</b>	Raccord	Longueur 150 mm	10,30
<b>X801197</b>	Raccord	Longueur 305 mm	21,90
<b>4 X801190</b>	Raccord mâle	Pour réservoir	6,70
<b>5 X801195</b>	Adaptateur	Pour trappe de vidange B avec joint	7,50
<b>6 X812853</b>	Raccord femelle	Pour réservoir	9,10
<b>7 X801188</b>	Raccord à baïonnette coudé	Pour tuyau	7,80
<b>8 X801192</b>	Raccord à baïonnette	Pour tuyau	8,30

## ■ Bouchons



Référence	Descriptif	Prix €
<b>1 X801187</b>	Pour vannes Ø 75 mm (3"), type Zadi	7,00
<b>2 X915610</b>	Pour vannes Ø 75 mm (3"), type FAP	8,70



■ **Vannes de vidange FAP**



Référence	Désignation	Descriptif		Prix €
1 X911638	Vanne PM	Ouverture Ø 40 mm (1,5"), montage avec raccord réf. X911640	B	39,00
2 X910956	Vanne GM	Ouverture Ø 75 mm (3"), prévue spécialement pour la vidange des réservoirs à matières.	B	35,40
3 X911419	Vanne GM	Ouverture Ø 75 mm (3"), avec tirette lg. 56 cm : permet une manipulation à distance (pour réservoirs difficiles d'accès)		47,40
XCS0219	Poignée seule	Pour vanne X911419	B	NC

■ **Vannes de vidange ¼ tour**



Se visse sur le réservoir, permet une vidange rapide

Référence	Désignation	Descriptif		Prix €
1 X804030	GM	Perçage Ø 41 mm, sortie coudée Ø 30 mm	B ★	21,50
2 X921547	PM	Perçage Ø 20 mm, sortie coudée Ø 20 mm	B ★	21,60

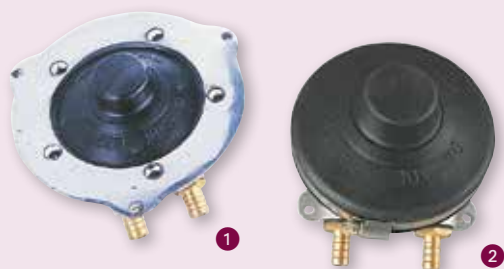
■ **Robinetts de vidange**



Référence	Désignation	Dim. encastrement	Descriptif	Prix €
1 X803360	PM	Ø 26 mm	Pour tuyau de 12 mm, passage Ø 9 mm	B
2 X803359	GM	Ø 26 mm	Pour tuyau de 20 mm, passage Ø 15 mm	B ★



### ■ Pompes à pied



Référence	Descriptif	Prix €
1 X800467	A encastrer Ø 140 mm, sorties Ø 15 mm	119,70
2 X803435	Montage sur plancher (inclinaison 20° maxi) par 2 vis 5/20 (non fournies). Embouts cannelés pour tuyau souple de Ø 12 mm. Ø 113 x h 68 mm, 0,37 kg	B ★ 56,10

### ■ Pompe à main

Référence	Descriptif	Prix €
X918031	A fixer en bordure d'évier, avec bec verseur orientable, pour tuyau Ø 10 et 12 mm	43,20



### ■ Contacteurs à pied



Référence	Descriptif	Prix €
1 X803425		B ★ 9,50
2 X801318	Rond	B 6,70

### ■ Boîtier pile 6 V

Référence	Descriptif	Prix €
1 X803427	Boîtier plastique étanche, contact ressort	11,70
2 X803426	Pile 6 volts	B 12,40





■ **Pompes immergées Reich**

Haute qualité. Protégées contre le fonctionnement à sec. Alimentation 12 V.



Référence	Capacité	Pression	Dimensions	Descriptif	Prix €
1 X563301	8 l/min	0,4 Bar max	Ø 32 mm	Fonctionne à plat	22,70
2 X564005	10 l/min	0,5 Bar max	Ø 43 mm	Fonctionne verticalement	21,10
3 X564004	12 l/min	0,5 Bar max	Ø 45 mm	Avec aération automatique. Fonctionne verticalement	28,20
4 X564002	15 l/min	0,5 Bar max	Ø 45 mm	Pompe de ligne	36,60
5 X564006	15 l/min	0,9 Bar max	Ø 45 mm	Avec aération automatique et clapet anti-retour Fonctionne verticalement	48,30
6 X5641	18 l/min	0,75 Bar max	Ø 45 mm	Avec aération automatique	43,10
7 X808005	19 l/min	1,4 Bar max	Ø 80 mm	Pompe spéciale camping-car., Hauteur 190 mm, câble longueur 1 m. Type de montage Hymer.	64,00
8 X816211	22 l/min	1,8 Bar max	Ø 53 x 125 mm		62,30

■ **Pompes immergées**

Alimentation 12 V



Référence	Désignation	Capacité	Dimensions	Coloris	Prix €
1 X801806	COMET	10 l/min	Ø 35 x 110 mm	Bleu	18,20
2 X809103		10 l/min	Ø 35 x 110 mm	Blanc	16,70
3 X800002	BARWIG	10 l/min	Ø 38 x 80 mm	Orange	19,50
4 X800465	BARWIG	12 l/min	Ø 48 x 85 mm	Blanc-bleu	19,50
5 X800094	BARWIG	18 l/min	Ø 64 x 100 mm	Orange	29,80
6 X809294	COMET LUX-PLUS	19 l/min	Ø 65 x 125 mm	Rouge	29,30

★ **Produit Star** : Améliorez la rentabilité de votre magasin avec notre liste conseil



SHURFLO®

■ Pompes à membrane SHURFLO Trailing



Dispose de trois chambres de pompage indépendantes pour élever l'eau jusqu'à 3,65 m. Auto-amorçante, elle peut fonctionner à sec sans être endommagée. Contrôle la pression de l'eau et régule le régime moteur pour assurer un débit constant. Livrée avec raccord droit + filtre (sortie tétine).

Dimensions 197 x 127 x 113 mm, poids 2 kg.

Référence	Capacité	Pression	Tension	Absorption	Prix €
X914510	7 l/min	1,4 Bar max.	12 V	3,5 A max.	NC
X915125	10 l/min	3,1 Bar max.	12 V	4,6 A max.	NC
X816967	10 l/min	2,0 Bar max.	24 V	2,5 max.	NC

■ Accessoires de pompes SHURFLO

NOUVEAU



1



2



3

Référence	Désignation	Raccord(s)		Prix €
1 X914495	Filtre	Fem. 1/2" (15x21) / tétine Ø 12 mm	B ★	NC
2 X815689	Filtre	Fem. 1/2" (15x21) / mâle 1/2" (15x21)	B ★	NC
3 X817930	N Clapet anti-retour	tétine 1/2" (13 mm)	B ★	NC

■ Vases d'expansion

NOUVEAU



Installés en sortie de la pompe à eau, ils permettent de réguler le débit d'eau en limitant l'effet de pompage, les pulsations ainsi que les pics de pression. Ils protègent ainsi la pompe et réduisent la consommation électrique. La membrane interne domée permet un fonctionnement plus silencieux et limite la consommation électrique. Corps en nylon de capacité 710 ml.

Référence	Dimensions	Raccord(s)	Pression	Prix €
X817931	232 x 121 x 97 mm	mâle 1/2" (15x21 mm)	1,4 bar maxi	NC
X817932	232 x 121 x 97 mm	mâle 1/2" (15x21 mm)	2,1 bar maxi	NC

■ Pompes à membrane DOMETIC

NOUVEAU



Membrane 4 chambres, auto-aspirante grâce au pressostat intégré, protégée contre le fonctionnement à sec, montage rapide du filtre et des raccords, fonctionnement silencieux, faible consommation d'énergie.

Livrée avec pré-filtre (raccord pour flexibles de 12,5 mm) et raccords droit et coudé pour flexibles 12,5 mm. Dimensions 210 x 105 x 95 mm, poids 2,2 kg

Référence	Capacité	Pression	Tension	Absorption	Prix €
X817960	7 l/min	1,4 Bar	12 V	2,2 Ah	161,30
X817961	10 l/min	2,1 Bar	12 V	3,0 Ah	165,50
X817962	17 l/min	2,8 Bar	12 V	6,0 Ah	292,00



## ■ Pompes à membrane FIAMMA Aqua 8



Très puissante, elle peut aspirer et pomper l'eau jusqu'à plus de 3 mètres de hauteur. Fonctionnement automatique grâce au pressostat qui démarre et arrête la pompe selon la demande. Supporte le fonctionnement à vide et peut être installée dans n'importe quelle position. Les pièces au contact de l'eau sont en plastique alimentaire. Livrée avec filtre de protection en inox, raccords rapides Ø 12 mm (droit+coudé) et tampons de montage anti-vibrations.

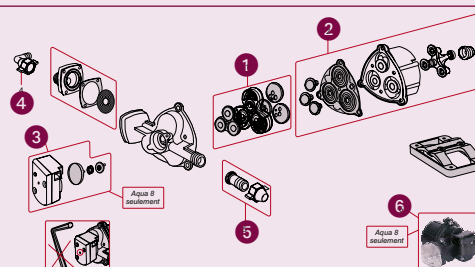
Dimensions 225 x 160 x 130 mm, poids 1,7 kg.

Référence	Capacité	Pression	Tension	Absorption	Prix €
X919552	7 l/min	1,5 Bar max.	12 V	1,4 A	137,70
X919553	10 l/min	1,5 Bar max.	12 V	3,4 A	142,30

## ■ Pièces détachées FIAMMA Aqua 8



Référence	Désignation	Raccord(s)	Prix €
1 X927821	Kit joints/valves		17,80
2 X815210	Kit diaphragmes		39,30
3 X927824	Pressostat		20,50
4 X915803	Raccord droit	tétine Ø 13 mm	3,30
5 X915800	Raccord coudé	tétine Ø 13 mm	3,20
6 X816978	Kit upgrade		90,50



## ■ Vases d'expansion



Permettent de réguler le débit sur le circuit d'eau : la membrane interne élimine les à-coups, rendant ainsi le débit continu et fluide. Prolongent la durée de vie de la pompe et du chauffe-eau. S'adaptent à tout type de pompe.

Référence	Désignation	Pression	Dimensions	Prix €
1 X803936	Comet	3 Bar max.	Ø 82 x 280 mm	20,10
2 X916049	Fiamma	0,9 Bar max.	100 x 98 x 234 mm	45,00

## + Produit

In sensible à la position de montage

## ■ Filtres de pompes

Référence	Désignation	Raccord(s)	Prix €
1 X800470	Pour pompe Fiamma		12,20
2 X921791	Pour pompe Flojet	tétine Ø 12 mm	NC
3 X564008	Pour pompe Reich (12, 15 et 18 l)		4,60



## ■ Clapet anti-retour



Référence	Raccord(s)	Prix €
X812926	tétines Ø 10~12 mm	8,10





■ CT 4000



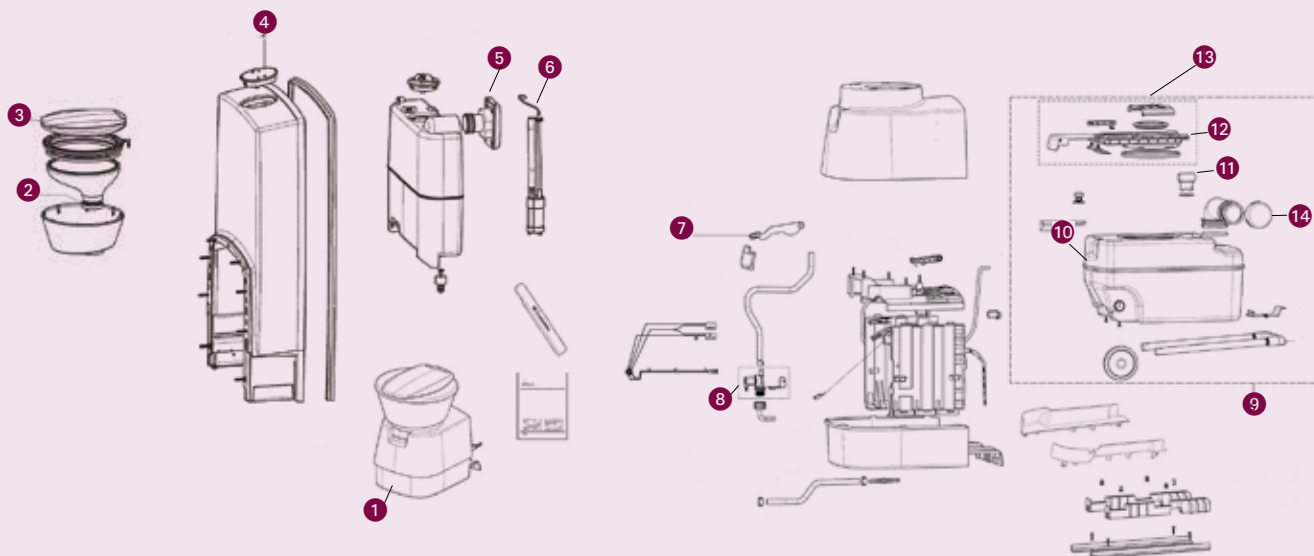
Cuvette en céramique facile d'entretien et résistante aux rayures. Siège rond de faible encombrement, réglable dans les deux sens jusqu'à 90°. Permet de remplacer tout type de WC monté d'origine.

Capacité du réservoir à matières : 19 litres

Dimensions : 382 x 530 x 672 mm

Référence	Désignation	Version	Coloris	Poids	Prix €
X817097	CTS 4110	Sans réservoir EP	Blanc	12 kg	654,70
X817098	CTW 4110	Avec réservoir EP (7 litres)	Blanc	12,5 kg	690,60

■ Pièces détachées CT3000 + CT4000



**Info Conseil**

Cassette unique (CT3000 et CT4000) pour tous les WC fixes Dometic



Référence	Désignation	Prix €
1 X817103	WC de rechange	533,00
2 X816726	Joint sous cuvette	33,90
3 X816720	Couvercle + lunette	111,60
4 X816721	Façade de commande électronique	157,10
5 X817102	Couvercle de réservoir	110,20
6 X817101	Pompe 12 V	97,80
7 X816727	Levier d'ouverture de tirette	8,00
8 X816723	Electrovanne (CT 3000)	61,40
X817564	Electrovanne (CT 4000)	62,10
9 X816725	Cassette complète	278,50
10 X817100	Flotteur	38,80
11 X816724	Adaptateur d'aération	38,80
12 X816722	Partie supérieure de tirette	132,30
13 X817741	Joint de clapet	72,60
14 X817934	Bouchon du bras de vidange	28,60

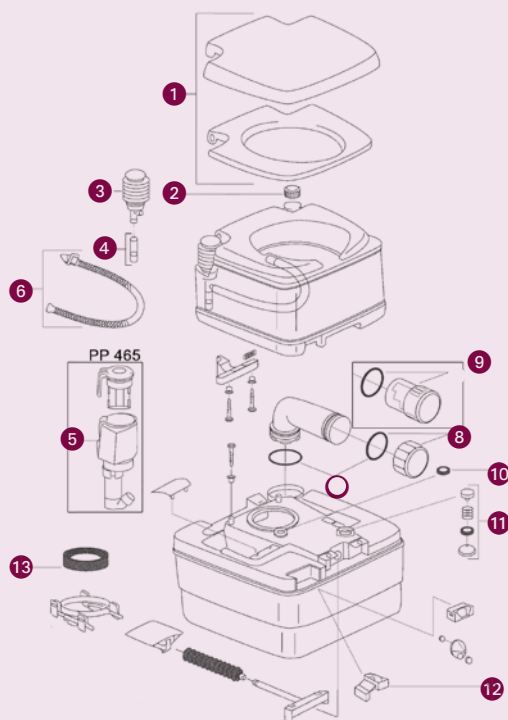
■ Renew kit



Kit de rénovation de toilettes Dometic : idéal pour rafraîchir les véhicules d'occasion sans changer les toilettes intégralement. Comprend une lunette et son couvercle, le cache de la bague de rinçage, une cassette et un additif sanitaire.

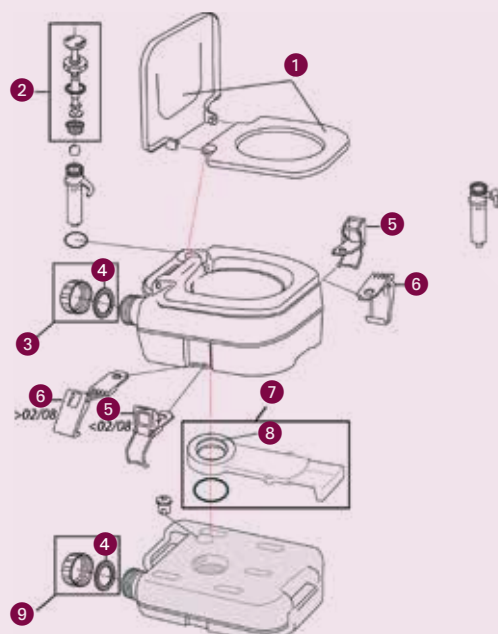
Référence	Descriptif	Prix €
X817099	Convient au CT 3000 et CT 4000	207,50

■ Pièces détachées Porta-Potti



Référence	Désignation	Cas d'emploi	Prix €
1 X916489	Couvercle + lunette	tous modèles	49,10
2 X910412	Bouchon réservoir supérieur	tous modèles	12,30
3 X808202	Pompe à soufflet	séries 100-200-300	21,80
4 X926026	Clapet anti retour	séries 100-200-300	5,30
5 X921765	Pompe 12V	465	100,30
6 X916539	Tuyau + bec de rinçage	séries 100-200-300	21,90
7 X812745	Joint de bouchon	tous modèles	21,00
8 X910409	Bouchon réservoir inférieur	série 300	14,40
9 X815098	Bouchon doseur gris	465	20,00
X920382	Bouchon doseur jaune	465	20,00
X920383	Bouchon doseur blanc	465	20,00
10 X911520	Joint d'évent	tous modèles	10,50
11 X920707	Mécanisme bouton poussoir	tous modèles	11,40
12 X920560	Flotteur	séries 200-300-400	13,90
13 X910404	Joint de clapet	tous modèles	21,00

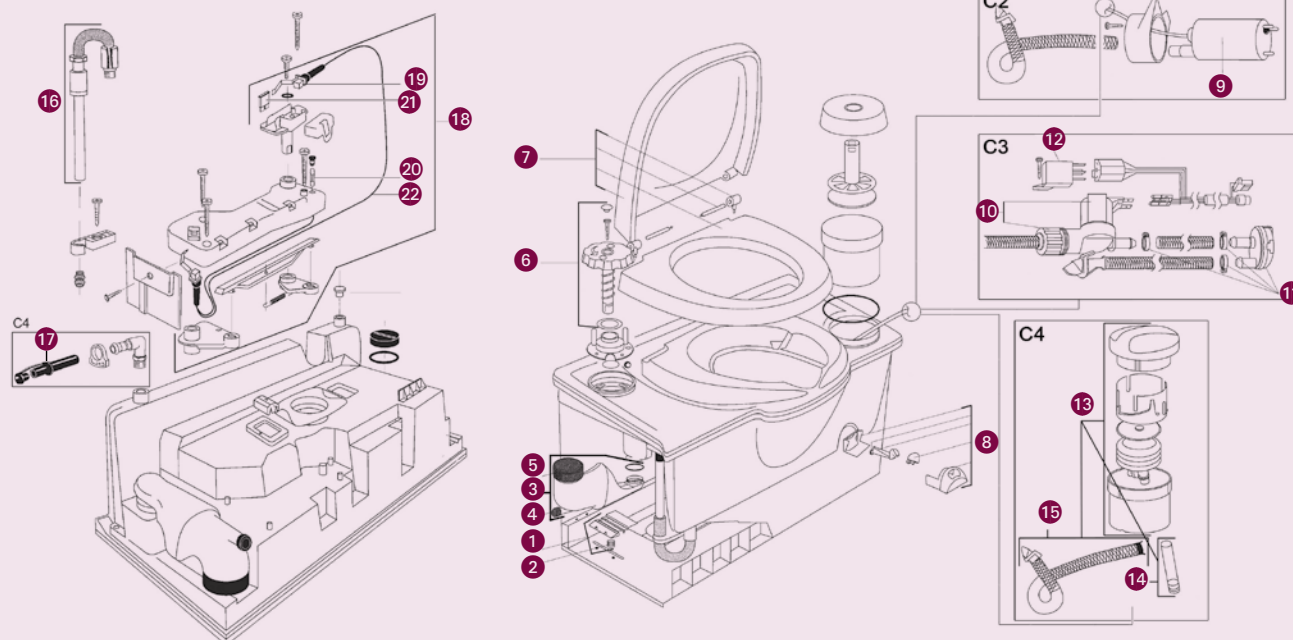
■ Pièces détachées Bi-Pot



Référence	Désignation	Cas d'emploi	Prix €
1 X816135	Lunette + couvercle	tous modèles	21,90
2 X813824	Bouchon de pompe	34-39	13,60
3 X813825	Bouchon + Joint	tous modèles	9,70
4 X813826	Joint bouchon seul	tous modèles	2,60
5 X813823	Charnière d'accroche	tous modèles <02/08	9,30
6 X816136	Charnière d'accroche	tous modèles >02/08	9,60
7 X816137	Vanne	tous modèles	61,60
X813827	Joint supérieur	tous modèles	4,30
8 X813828	Joint inférieur	tous modèles	6,10
9 X816138	Bouchon et joint de réservoir	tous modèles	9,60

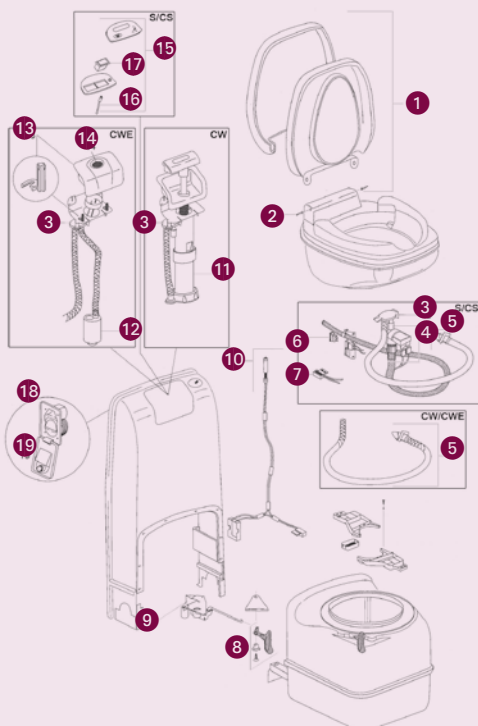


## ■ Pièces détachées C2-C3-C4



Référence	Désignation	Cas d'emploi	Descriptif	Prix €
1 X915342	Clip de retenue	tous modèles	Pour cassette	17,80
2 X913360	Ressort seul	tous modèles		9,00
3 X816064	Pré-réservoir	C2-C4		42,40
4 X914537	Bouchon de vidange	C2-C4	Du pré-réservoir	4,50
5 X917284	Bouchon	C2-C4	De pré-réservoir	10,70
6 X917219	Commande de rinçage	tous modèles	Blanc	26,00
7 X917238	Couvercle + lunette	tous modèles		80,20
8 X914527	Indicateur de niveau	tous modèles	Ivoire	28,70
X914528	Indicateur de niveau	tous modèles	Blanc	29,00
9 X913357	Pompe 12 V	C2		72,30
10 X920704	Électrovanne	C3		79,00
11 X812633	Clapet anti-retour	C3		21,40
12 X812751	Relais	C3		29,80
13 X914533	Pompe manuelle	C4	Avec clapet	99,80
14 X926085	Clapet anti retour	C4		6,10
15 X915352	Tube de rinçage	C4		21,40
16 X917239	Tube de vidange - Gauche	C2-C4		36,60
X917240	Tube de vidange - Droit	C2-C4		36,60
17 X915351	Tube de vidange	C4 <03/97		20,50
18 X913406	Mécanisme complet	C2-C3		73,80
19 X812758	Contacteur	C2-C3		28,20
20 X8049125	Fusible verre 3 A	C2-C3 <03/94	Sachet de 50	<b>B</b>
21 X8128865	Fusible à fiche 3 A	C2-C3	Sachet de 50	<b>B</b>
22 X813026	Faisceau électrique	C2-C3		50,90

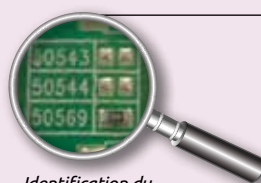
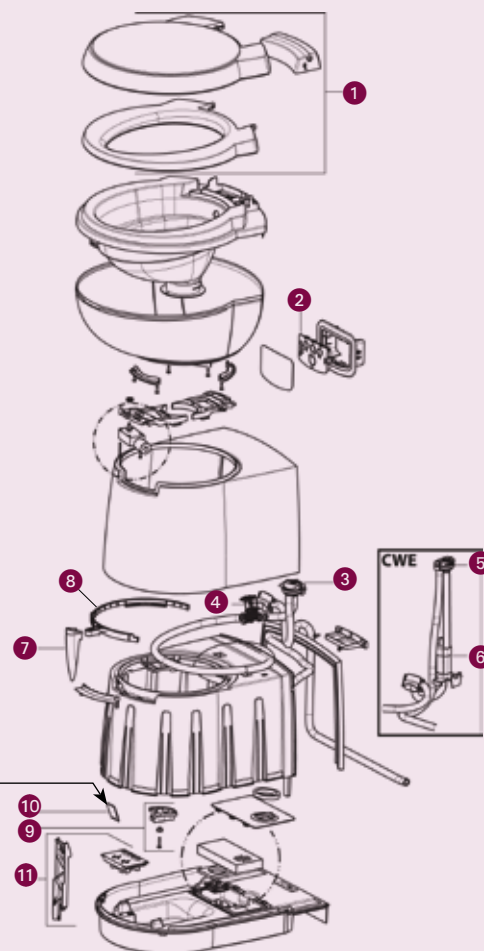
### ■ Pièces détachées C200



Référence	Désignation	Cas d'emploi	Prix €
1 X812717	Couvercle + lunette	tous modèles	79,70
2 X812716	Axe de couvercle	tous modèles	11,30
3 X812633	Clapet anti-retour	S-CS	21,40
4 X920704	Électrovanne	S-CS	79,00
5 X812788	Bec + tuyau de rinçage	tous modèles	24,60
6 X816065	Fusible	S-CS	9,30
7 X812645	Contacteur de niveau	S-CS	20,10
8 X920700	Commande de clapet	tous modèles	35,90
9 X814144	Kit mécanisme poignée	tous modèles	58,20
10 X922099	Faisceau électrique	CW-CWE	63,00
11 X920699	Pompe à main	CW	54,50
12 X913357	Pompe 12 V	CWE	72,30
13 X816069	Couvercle	CWE	38,90
14 X816072	Interrupteur	CWE	48,00
15 X815134	Panneau de contrôle	S-CS	66,00
16 X922171	Témoin de niveau	S-CS	10,20
17 X812689	Contacteur de chasse	S-CS	21,10
18 X816004	Coupelle d'eau	CW-CWE	39,50
19 X816068	Porte de coupelle seule	CW-CWE	41,60

### ■ Pièces détachées C250

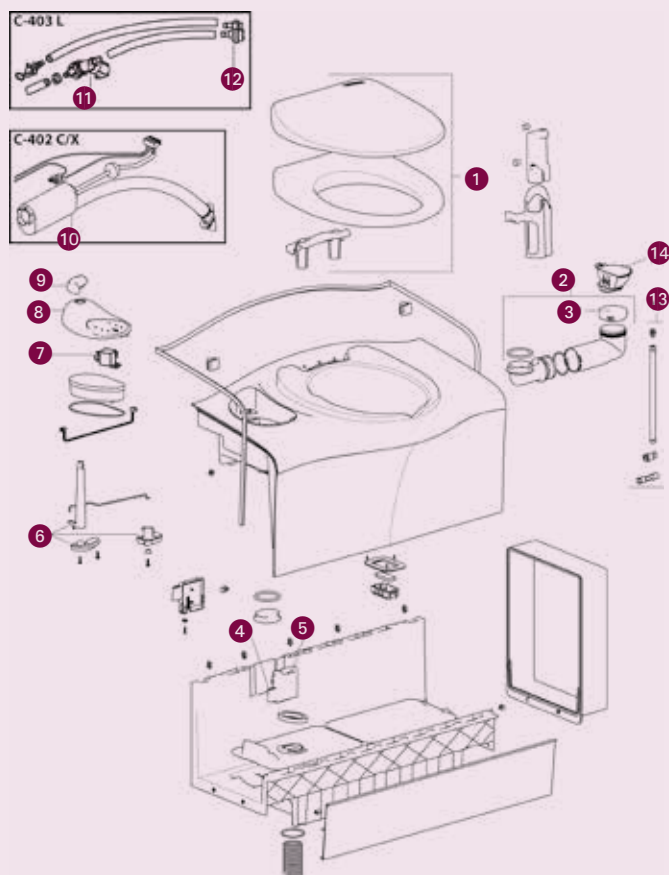
Référence	Désignation	Cas d'emploi	Prix €
1 X816073	Couvercle + lunette blanc	tous modèles	80,20
X816074	Couvercle + lunette crème	tous modèles	80,20
2 X816075	Panneau de contrôle SN (3733 AE)	tous modèles	36,00
X816076	Panneau de contrôle SW (3732 AE)	tous modèles	70,70
X816077	Panneau de contrôle FF (3731 AF)	tous modèles	107,70
3 X812633	Clapet anti-retour	tous modèles	21,40
4 X920704	Electrovanne	S-CS	79,00
5 X812788	Bec + tuyau de rinçage	tous modèles	24,60
6 X816078	Pompe	CWE	72,30
7 X816079	Poignée à clapet	tous modèles	8,90
8 X817559	Cercle de mécanisme	tous modèles	24,60
9 X816080	Pièce de déclenchement	tous modèles	9,90
10 X816081	Carte électronique indicateur de niveau	témoin visuel (plein 90%) - soudure = 50569	20,20
X816082	Carte électronique indicateur de niveau	témoin visuel (plein 90%) + commande ventilateur - soudure = 50543	24,20
X816083	Carte électronique indicateur de niveau	affichage du niveau + commande ventilateur - soudure = 50544	24,20
11 X816084	Support de la carte et du relais fusible	tous modèles	12,10



Identification du numéro de la carte



■ Pièces détachées C402 / C403 et C502 / C503



Certaines pièces du C500 sont spécifiques : nous consulter

Référence	Désignation	Cas d'emploi	Prix €
1 X815086	Couvercle + lunette beige	tous modèles	63,80
X816085	Couvercle + lunette blanc	tous modèles	80,20
2 X816086	Entonnoir de remplissage	C402 C/X	23,10
3 X917284	Bouchon	C402 C/X	10,70
4 X816065	Fusible broche	tous modèles	9,30
5 X816087	Platine électronique	C402 C	42,80
X816088	Platine électronique	C402 X-C403 L	59,10
6 X816089	Mécanisme	tous modèles	15,70
7 X812751	Relais	C403 L	29,80
8 X816090	Panneau de contrôle	C402 C	88,60
X816091	Panneau de contrôle	C402 X	136,60
X816092	Panneau de contrôle	C403 L	66,00
9 X816093	Poignée de tirage	tous modèles	9,40
10 X913357	Pompe 12 V	C402 C/X	72,30
11 X920704	Électrovanne	C403 L	79,00
12 X812633	Clapet anti-retour	C403 L	21,40
13 X816094	Tuyau de vidange	C402	20,50
14 X816095	Entonnoir	C402 C	7,90

■ Réservoirs cassettes

**NOUVEAU**

Les cassettes pour C2-C3-C4 et C400 sont universelles : le bras de vidange et le bouton d'évent sont réversibles (WC à droite et à gauche)



1



2



3



4

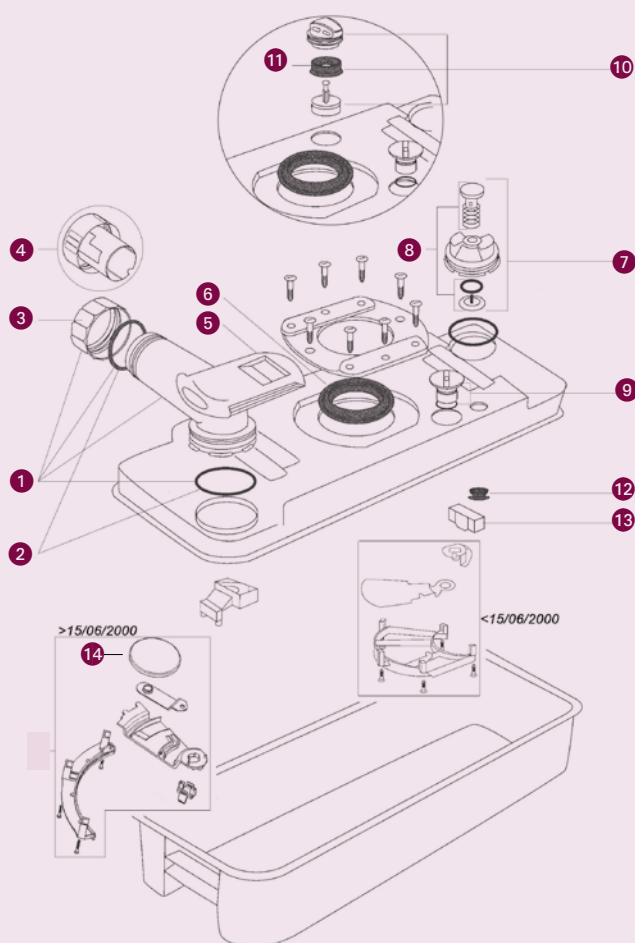


5

**+ Produit**  
Type Hobby

Référence	Cas d'emploi	Descriptif	Prix €
1 X920451	C200		211,40
X926287	C200	Avec mise à l'air libre	211,40
2 X917324	C2 - C3 - C4		211,40
3 X813813D	C400		243,70
4 X814423	C250 / C260		240,50
5 X817339 <b>N</b>	C500 droit	Spécifique Hobby	244,80

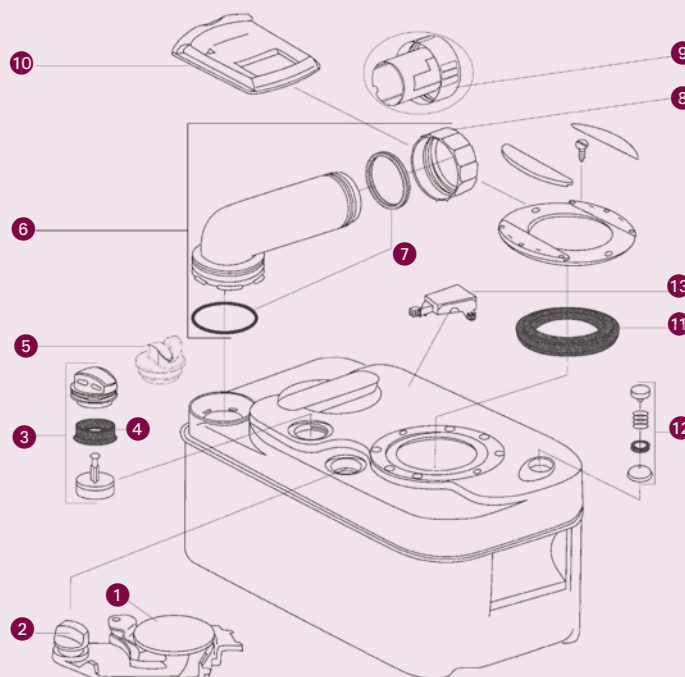
■ Pièces détachées cassette C2-3-4 - X917324



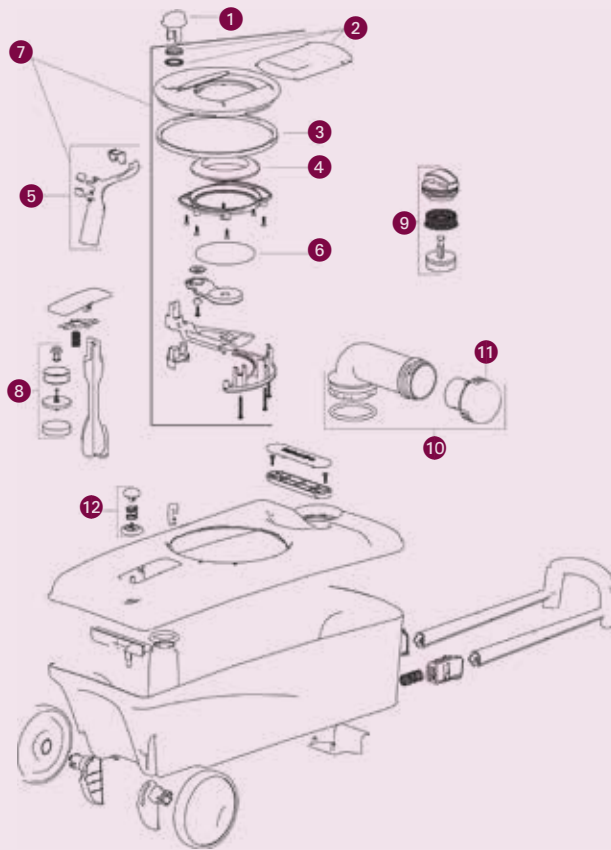
Référence	Désignation	Prix €
1 X913414	Bras de vidange	22,40
2 X812745	Joint de bouchon	21,00
3 X816119	Bouchon + joint	14,10
4 X815098	Bouchon doseur gris	20,00
X920382	Bouchon doseur jaune	20,00
X920383	Bouchon doseur blanc	20,00
5 X816120	Couvercle clapet	19,00
6 X813025	Joint cassette <06/00	25,10
X920706	Joint de trappe >06/00	25,10
7 X812757	Bouton commande de pression	26,50
8 X920707	Mécanisme bouton presseur	11,40
9 X920114	Commande de vanne <06/00	15,80
10 X920450	Event de réservoir >06/93	26,50
11 X927004	Joint d'évent automatique	12,00
12 X913412	Joint d'évent	10,30
13 X920559	Flotteur	12,80
14 X816121	Clapet de réservoir	14,90

■ Pièces détachées cassette C200 - X920451

Référence	Désignation	Prix €
1 X816121	Clapet de réservoir	14,90
2 X925294	Mécanisme bouton poussoir	15,80
3 X920450	Event de réservoir	26,50
4 X927004	Joint d'évent automatique	12,00
5 X812650	Event pour mise à l'air libre	25,80
6 X913414	Bras de vidange	22,40
7 X812745	Joint de bouchon	21,00
8 X816119	Bouchon + joint	14,10
9 X815098	Bouchon doseur gris	20,00
X920382	Bouchon doseur jaune	20,00
X920383	Bouchon doseur blanc	20,00
10 X816120	Couvercle clapet	19,00
11 X920706	Joint de trappe	25,10
12 X920707	Mécanisme bouton presseur	11,40
13 X815099	Flotteur	13,90
X816042	Clip de retenue	11,20



■ Pièces détachées cassette C400 - X813813D et C500 - X817339

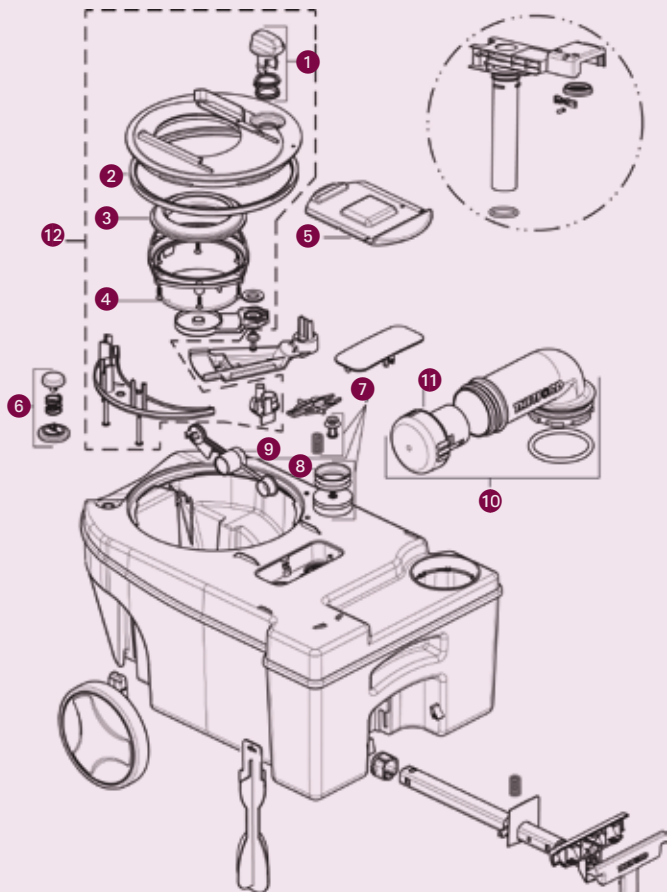


Certaines pièces du C500 sont spécifiques : nous consulter

Référence	Désignation	Prix €
1 X816122	Couvercle	19,00
2 X816123	Ensemble clapet	15,80
3 X816124	Joint de mécanisme	17,10
4 X920706	Joint de trappe	25,10
5 X815676	Flotteur	13,90
6 X816125	Clapet	11,20
7 X816126	Mécanisme complet gauche	81,30
X816127	Mécanisme complet droit	81,30
8 X816128	Event de réservoir	14,00
9 X920450	Event de réservoir C500	26,50
10 X816129	Bras de vidange	22,40
11 X815098	Bouchon doseur gris	20,00
12 X816130	Bouton poussoir complet	11,40

■ Pièces détachées cassette C250/260 - X814423

Référence	Désignation	Prix €
1 X925294	Mécanisme bouton poussoir	15,80
2 X816124	Joint de mécanisme	17,10
3 X920706	Joint de trappe	25,10
4 X816125	Clapet	11,20
5 X816131	Couvercle	9,50
6 X920707	Mécanisme bouton presseur	11,40
7 X816132	Event de réservoir	13,90
8 X927004	Joint d'évent automatique	12,00
9 X815675	Flotteur	13,90
10 X816133	Bras de vidange	22,40
11 X815098	Bouchon doseur gris	20,00
12 X816134	Mécanisme complet	81,30





■ Porta Potti QUBE



pompe à soufflet  
(série 100)

Design moderne et actualisé, amélioration du système d'ouverture de clapet et de la poignée de transport du réservoir à matières.  
Blocage du bras de vidange et du couvercle intégré sur tous les modèles

**QUBE 145**

Réservoir eau propre 15 l, réservoir à matières 12 l

Référence	Dimensions	Coloris	Poids	Prix €
X816755	383 x 427 x 330 mm	Blanc	3,6 kg	104,20

**QUBE 165**

Réservoir eau propre 15l, réservoir à matières 21 l

Référence	Dimensions	Coloris	Poids	Prix €
X815729	383 x 427 x 414 mm	Blanc	3,9 kg	111,60

**QUBE 335 HDK**

Réservoir eau propre 10 l, réservoir à matières 10 l. Livré avec kit de fixation au sol.

Référence	Dimensions	Coloris	Poids	Prix €
X815730	342 x 382 x 315 mm	Blanc	3,3 kg	166,40

**QUBE 345**

Réservoir eau propre 15 l, réservoir à matières 12 l

Référence	Dimensions	Coloris	Poids	Prix €
X815731	383 x 427 x 330 mm	Blanc	3,8 kg	122,70

**QUBE 365**

Réservoir eau propre 15 l, réservoir à matières 21 l

Référence	Dimensions	Coloris	Poids	Prix €
X815732	383 x 427 x 414 mm	Blanc	4 kg	146,10



indicateur de niveau (série 300)



pompe à piston  
(série 300)

■ Porta Potti Excellence



pompe électrique

WC au design novateur et moderne avec une hauteur d'assise identique aux toilettes domestiques (440 mm), avec pompe électrique.  
Avec indication du niveau d'eau propre et réservoir à matières, rangement intégré du papier hygiénique.  
Poignée de transport ergonomique sur le réservoir à matières.  
Réservoir d'eau propre 15 l, réservoir à matières 21 l

Référence	Dimensions	Coloris	Poids	Prix €
X815768	388 x 450 x 448 mm (lxpxh)	Blanc	5,8 kg	267,70



poignées de transport



rangement pour papier

■ Kits de fixation



Permettent de fixer les Porta-Potti au sol, détachables en un seul mouvement

Référence	Cas d'emploi	Prix €
X816387	PP Excellence	49,40
X816386	PP Qube 165 et 365	29,40

■ Bi-Pot

**NOUVEAU**



WC chimique portable compact, ultra-résistant et autonome. Facile à vidanger et complètement démontable pour un nettoyage en profondeur. Grand bouchon de vidange translucide permettant de visualiser le niveau du réservoir EU.

Référence	Désignation	Dimensions	Coloris	Poids	Prix €
X817758	<b>N</b> Bi-Pot 30	345 x 435 x 300 mm	Gris	3,9 kg	NC
<i>Volume supérieur 10 litres, volume inférieur 11 litres</i>					
X926891	Bi-Pot 34	360 x 435 x 340 mm	Gris	4,3 kg	103,80
<i>Volume supérieur 15 litres, volume inférieur 13 litres</i>					
X926892	Bi-Pot 39	360 x 435 x 392 mm	Gris	4,4 kg	109,70
<i>Volume supérieur 15 litres, volume inférieur 20 litres</i>					





■ C402-C / C403-L



Témoin lumineux indiquant le niveau du réservoir à matières. Chasse d'eau avec bouton tactile, réservoir à matières sur roues, bras de vidange intégré. Livré avec portillon de service pour l'extraction du réservoir à matières (C402-C).

Dimensions 670 x 400 x 458 mm  
Capacité du réservoir à matières : 19,3 l  
Coloris blanc Fiat

Référence	Désignation	Descriptif	Poids	Prix €
X813225	C402-C	Réservoir d'eau propre intégré (15 l). Droit	8,1 kg	739,00
X813402	C402-C	Réservoir d'eau propre intégré (15 l). Gauche	8,1 kg	737,50
X813321	C403-L	Raccordement sur le circuit d'eau propre du véhicule. Droit	9,1 kg	773,60
X813403	C403-L	Raccordement sur le circuit d'eau propre du véhicule. Gauche	9,1 kg	766,00

■ C200

Témoin lumineux indiquant le niveau du réservoir à matières.  
Livré avec portillon de service pour l'extraction du réservoir à matières.  
Dimensions 353 x 500 x 538 (CS) / 728 mm (CW/CWE), assise prof. 430 x hauteur 495 mm  
Capacité du réservoir à matières : 17 l  
Coloris blanc

Référence	Désignation	Descriptif	Poids	Prix €
X921641	C200-CS	Raccordement sur le circuit d'eau propre du véhicule. Chasse d'eau électrique (électrovanne de rinçage sur batterie 12 V)	7,2 kg	639,90
X921643	C200-CW	Réservoir d'eau propre intégré (7 l). Pompe manuelle	7,6 kg	640,20
X813812	C200-CWE	Réservoir d'eau propre intégré (8,3 l). Pompe électrique 12 V	7,6 kg	703,70



■ C260



WC ergonomique avec cuvette en polypropylène pivotant à 180° et chasse d'eau électrique. Panneau de commande intégré et indicateur de niveau. Accès simplifié aux pièces mobiles grâce au mécanisme pivotant amovible. Cassette équipée d'une poignée télescopique et de roulettes.

Livré avec portillon de service pour l'extraction du réservoir à matières.  
Dimensions 417 x 514 x 747 mm, assise prof. 424 x hauteur 462 mm  
Capacité du réservoir à matières : 17 l  
Coloris blanc

Référence	Désignation	Descriptif	Poids	Prix €
X814922	C262-CWE	Réservoir d'eau propre intégré (8,3 l)	7,9 kg	746,30
X817335	C263 CS	Raccordement sur le circuit d'eau propre du véhicule	7,8 kg	678,70

■ Accessoires de montage

Les calages sont destinés aux anciens WC C2 - C3 - C4

Référence	Désignation	Descriptif	Prix €
X812656	Kit mise à l'air libre	Pour cassette C200	58,70



**NOUVEAU**



■ **Système SOG**

**Info Conseil**

Pour une efficacité optimale il est conseillé de remplacer le filtre tous les ans



Le système écologique SOG est constitué de tuyaux, raccords et ventilateur permettant d'aérer les réservoirs / cassettes WC chimiques. L'apport accru en oxygène permet une décomposition optimale des matières : plus besoin de produits chimiques !

SOG I : boîtier d'évacuation à monter sur le portillon.

SOG II : filtre d'évacuation avec évacuation par le plancher (longueur de tuyau maxi 3 m)

Référence	Désignation	Version	Cas d'emploi	Prix €
X814111	Type A	SOG I	C2, C3, C4	NC
X815259	Type A	SOG II	C2, C3, C4	NC
X814112	Type B	SOG I	C200	NC
X815260	Type B	SOG II	C200	NC
X814115	Type C	SOG I	Porta Potti	NC
X817017	Type C	SOG II	Porta Potti	NC
X814116	Type D	SOG I	C400	NC
X815261	Type D	SOG II	C400	NC
X814398	Type F	SOG I	C250 - C260	NC
X815262	Type F	SOG II	C250 - C260	NC
X817759	Type 3000 A	SOG II	CT 3000	

■ **Accessoires pour système SOG**

Référence	Désignation	Descriptif	Prix €
1 X814119	Raccord SOG	Pour cassette supplémentaire, type A	NC
2 X814120	Raccord SOG	Pour cassette supplémentaire, type B	NC
3 X814402	Raccord SOG	Pour cassette supplémentaire, type F	NC
4 X814121	Filtre	A charbon actif, pour SOG I	NC
X814403	Boîtier filtre	Blanc (couvercle seul)	NC
X814404	Boîtier filtre	Gris clair (couvercle seul)	NC
X814405	Boîtier filtre	Gris foncé (couvercle seul)	NC
5 X816756	Filtre	A charbon actif, pour SOG II	NC



**Produit**

Le seul produit garanti par Thetford



■ **Kits de ventilation**



Filtre automatiquement les mauvaises odeurs en provenance du réservoir à matières et les rejette après filtration.

Fonctions d'activation et d'arrêt automatique (avec contrôle manuel possible). Ventilation silencieuse, indication de fonctionnement sur le panneau de commande

Filtre à charbon échangeable facilement (à commander séparément)

Livré avec connectique + cône adaptateur permettant l'évacuation sous le plancher.

Référence	Désignation	Cas d'emploi	Prix €
1 X814425	Kit de ventilation	C250	192,80
2 X816384	Kit de ventilation	C260	192,80
3 X814426	Filtre à charbon	C250	26,50
4 X816385	Filtre à charbon	C260	30,30





**Info Conseil**

Pratique ! Le prix de vente indiqué est à la pièce (bouteille/boîte)

■ Aqua-Kem

**NOUVEAU**



Gamme d'additifs sanitaires pour réservoir à matières destinés à une utilisation quotidienne. Ils assurent la liquéfaction des matières en éliminant les odeurs désagréables et la formation de gaz. De plus, ils protègent les pièces mécaniques et assurent l'hygiène des cassettes.

Référence	Désignation	Conditionnement	Prix €
1 X808241C	Aqua Kem Blue *	Carton de 6 bouteilles (2 l)	NC
<i>Durée d'action 4-5 jours. Même en cas de gel, il retrouve toute son efficacité après dégel</i>			
2 X914474C	Aqua Kem Green	Carton de 6 bouteilles (1,5 l)	19,60
<i>A action biologique, il permet de vidanger la cassette dans une fosse septique. Durée d'action 3-4 jours. Conserve sa fluidité jusqu'à -20 °C et retrouve (en cas de gel) toute son efficacité après dégel</i>			
3 X926916C	Aqua Kem Sachets	Carton de 6 boîtes (de 15 sachets)	23,20
<i>Identique à l'Aqua Kem Blue, ces sachets sont solubles dans l'eau et permettent un dosage facile (1 sachet pour traiter l'eau de la cassette). Durée d'action 4-5 jours.</i>			
4 X817924C	Aqua Kem Green Sachets	Carton de 12 étuis (de 12 sachets)	11,60
<i>Identique à l'Aqua Kem Green, un sachet permet de traiter 20 litres. Durée d'action 4 jours.</i>			

\* Prix à la palette : nous consulter

■ Aqua Rinse Plus

**NOUVEAU**

Additif pour réservoir de chasse (senteur lavande), compatible avec les cuvettes plastique et céramique :

- permet de conserver la qualité de l'eau de chasse
- assure une meilleure qualité de rinçage de la cuvette
- dépose un film protecteur sur la cuvette évitant la formation de dépôts
- améliore l'hygiène de la toilette
- lubrifie le joint de clapet

Référence	Conditionnement	Version	Prix €
1 X911969C	Carton de 6 bouteilles (1,5 l)		101,20
2 X817435C	Carton de 9 flacons (500 ml)	Avec pulvérisateur	50,70



■ Nettoyants WC



Référence	Désignation	Conditionnement	Prix €
1 X811228C	Cassette Tank Cleaner	Carton de 12 bouteilles (1 l)	158,10
<i>Puissant additif pour le nettoyage et la maintenance périodique des réservoirs à matières. Supprime les dépôts calcaires récalcitrants sur les pièces mobiles et les parois du réservoir. Nettoie en profondeur, assurant la durée de vie du réservoir</i>			
2 X808569C	Tank Freshener	Carton de 6 bouteilles (1,5 l)	63,40
<i>Additif pour l'utilisation et la maintenance quotidiennes des réservoirs d'eaux usées. Réduit la formation de dépôts et l'accumulation de graisse, et empêche l'encrassement des canalisations : finies les mauvaises odeurs !</i>			
3 X815723C	Toilet Bowl Cleaner	Carton de 9 bouteilles (750 ml)	NC
<i>Nettoyant destiné au nettoyage sans risque des cuvettes en plastique ou en céramique de toilettes mobiles. Grâce à ses qualités nettoyantes exceptionnelles, le Toilet Bowl Cleaner permet de se débarrasser aisément des traces d'eau pure et des saletés.</i>			

■ Produits d'entretien toilette

Référence	Désignation	Conditionnement	Prix €
1 X810009	Spray lubrifiant	Aérosol de 200 ml	10,20
<i>Au silicone, développé pour l'entretien des toilettes Thetford (ex : joint de clapet) pour garantir leur durée de vie. Convient également pour l'entretien périodique, la protection et la lubrification de serrures, verrous, charnières, rails de stores, bicyclettes...</i>			
2 X813811	Nettoyant salle de bains	Flacon de 500 ml	11,00
<i>Puissant agent de nettoyage pour l'entretien quotidien toutes surfaces en plastique : toilettes, composants et mobilier de salle de bains. Sa mousse active élimine les dépôts et garantit une hygiène parfaite.</i>			



**Info Conseil**

Pratique ! Le prix de vente indiqué est à la pièce (bouteille/paquet)



■ **Produits chimiques Trigano**

Gamme de produits additifs sanitaires très efficace développée en collaboration avec THETFORD. Ils laissent une odeur fraîche et agréable, et conservent toute leur efficacité en cas de gel (après dégel)  
Vendus par carton de 6 bouteilles (contenance 2 l)



Référence	Désignation	Descriptif
1 X815720C	Activ Blue	Additif pour une utilisation quotidienne. Liquéfie les matières et élimine les gaz et odeurs désagréables.
2 X815721C	Activ Green	Additif biologique pour une utilisation quotidienne, parfaitement adapté pour vidanger la cassette dans une fosse sceptique.
3 X815722C	Activ Rinse	Additif pour le réservoir de chasse d'eau : protège la cuvette en assurant une réelle hygiène après chaque utilisation, empêchant également l'apparition d'algues et bactéries.



■ **Papier hygiénique**

Ultra-doux, se dissout rapidement dans le réservoir à matières évitant ainsi tout engorgement.



Référence	Désignation	Conditionnement	Prix €
1 X909680C	Aqua Soft Thetford	Le paquet de 12 paquets de 4 rouleaux	76,10
2 X926894C	Soft Fiamma	Le carton de 10 paquets de 6 rouleaux	69,70

■ **Kit Fresh up**

Chaque kit contient:  
- une lunette et un couvercle (coloris blanc)  
- un réservoir à matières pour cassette gauche ou droite  
- une bouteille de cassette Tank Cleaner (1 l)  
- un flacon de nettoyant salle de bain (500 ml)



Référence	Descriptif	Prix €
X815169	Pour toilette C200	179,10
X815170	Pour toilette C2, C3 et C4 (depuis 1994)	179,10
X815724	Pour toilette C400	179,10
X815968	Pour toilette C250	179,10

