

11

Chauffage / Chauffe-eau / Climatisation

Chauffages gasoil Webasto	338 à 339
Diffuseurs d'air 12 V	340
Chauffages à gaz Truma	341 à 347
Accessoires pour chauffages Truma	348 à 350
Chauffages électrique	351
Chauffages mixtes Truma	352 à 354
Chauffe-eau Truma	355 à 357
Chauffe-eau électrique	358
Chauffe-bains	359
Climatiseurs Truma	360 à 362
Climatiseurs Dometic	363
Rafraîchisseur d'air	364



La gamme de chauffages Webasto a été spécialement conçue pour vous offrir encore plus d'indépendance énergétique. L'alimentation est celle disponible sur tout véhicule : gasoil et électricité 12 V, pour un confort optimal en permanence



■ Kit Thermo Top C

Chauffage à circulation d'eau fonctionnant au gasoil : le système réchauffe un mélange d'eau et de glycol et fournit directement de l'air chaud à l'intérieur du véhicule via les sorties d'air du tableau de bord. La cabine du conducteur est ainsi chauffée et l'intérieur du véhicule peut être utilisé. De plus, son montage sur le circuit d'eau moteur du véhicule garantit le préchauffage du moteur : il démarre à une bonne température, garantissant ainsi une économie de carburant et une durée de vie améliorée. Le fonctionnement au gasoil (puisé directement dans le réservoir du véhicule porteur) garantit une autonomie accrue.

Contenu de la livraison : chauffage, faisceau de câbles, pompe doseuse DP2, tuyau d'échappement avec silencieux flexible, pièces de montage, pompe de circulation 4847, panneau de contrôle numérique 1530, interrupteur à bascule.



Référence	Puissance calorifique	Conso. carburant	Consommation	Dimensions	Poids	Prix €
X928280	2500 - 5200 W	0,30 ~ 0,61 l/h	18 / 42 W	214 x 106 x 168 mm	2,9 kg	2028,00

■ Chauffages à air pulsé Air Top



Une température constante à l'intérieur quelles que soient l'altitude et la température extérieure. Puissance de chauffe continue, fonctionnement silencieux et faible consommation de carburant et d'électricité. L'alimentation en gasoil peut se faire directement sur le réservoir du véhicule porteur, pour une autonomie accrue. Le temps de chauffe est court, et le capteur d'altitude assure une combustion optimale jusqu'à 2.200 mètres d'altitude. Fonctionnement multimode avec fonction Eco et Boost. Le confort est nettement amélioré grâce à de nombreux accessoires limitant le bruit. Les kits de montage complets permettent un montage en seconde monte simple et rapide.

Contenu de la livraison : chauffage, capteur de température externe, pompe doseuse DP2 et son faisceau de câbles, tuyau de carburant lg. 5 m, silencieux d'échappement et d'admission d'air.



Air Top 2000 ST

Idéal pour les fourgons, il peut également être utilisé en complément sur les grands camping-cars pour assurer le préchauffage de la cabine pendant l'hiver. La version Standard est livrée avec panneau de commande manuel (bouton pivotant) et silencieux d'échappement standard. La version Comfort est livrée avec panneau de commande numérique permettant la programmation de 3 plages de chauffage ainsi que la gestion du mode altitude (manuel), silencieux d'échappement de type Thermo Top.

Référence	Version	Puissance calorifique	Débit d'air	Conso. carburant	Consommation	Dimensions	Poids	Prix €
1 X816555	Standard	900 - 2000 W	93 m³/h	0,13 ~ 0,27 l/h	14 - 29 W	311 x 120 x 121 mm	2,6 kg	1311,00
2 X816556	Comfort	900 - 2000 W	93 m³/h	0,13 ~ 0,27 l/h	14 - 29 W	311 x 120 x 121 mm	2,6 kg	1650,00

Air Top Evo 40

Avec son réglage automatique d'altitude (capteur de pression d'air) et son haut débit calorifique, il convient parfaitement à une utilisation comme chauffage unique dans les camping-cars.

Livré avec panneau de commande manuel (bouton pivotant) et silencieux d'échappement standard.

Référence	Version	Puissance calorifique	Débit d'air	Conso. carburant	Consommation	Dimensions	Poids	Prix €
3 X817760	Standard	1500 - 3500 W	132-140 m³/h	0,18 ~ 0,49 l/h	15 - 40/55 W	423 x 148 x 162 mm	5,9 kg	2359,00

Multicontrol

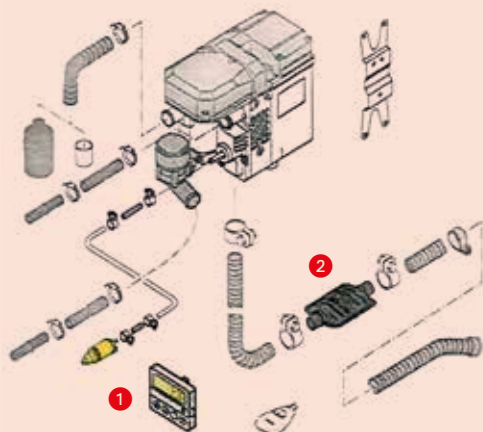
Commande multifonctions : horloge permettant la programmation de plages de mise en route (3 plages horaires par jour). Prise en main aisée grâce aux instructions sur écran TFT, et indication de l'état par LED. Commande les différents modes de fonctionnement (Boost, Eco et Normal), mesure la température ambiante. 68 x 48 x 15 mm 41 g

Référence	Prix €
4 X818007	174,40



■ Accessoires de montage

Les interrupteurs X928281 sont fournis d'origine avec les chauffages. Le kit vase d'expansion X928282 est livré avec ses accessoires.



Thermo Top

Référence	Désignation	Prix €
1 X811051	Montre digitale	506,80
X811204	Cadre cache-découpe pour minuterie	59,70
X928281	Interrupteur marche/arrêt (fourni d'origine)	91,20
X928282	Kit vase expansion 3 l	929,40
2 X812579	Silencieux d'échappement	93,30

Dual Top

Référence	Désignation	Descriptif	Prix €
X814020	Pièce réductrice	Y 80 x 60 x 60 mm	36,50
X814996	Fixation sous châssis universel		123,70

■ DualTop

Conçu pour un montage à l'extérieur, ce combiné chauffage / chauffe-eau est doté de multiples sécurités et est protégé du gel par une soupape de sécurité électrique (vidange l'appareil par grand froid ou perte d'alimentation électrique). 3 modes de fonctionnement : chauffage, chauffe-eau et combiné. Température de l'eau réglable : économique (40 °C) et position boost (70 °C) pour réduire le développement de la légionellose et accroître la capacité d'eau chaude (20 %).

La circulation d'air chaud est compatible avec les gaines type Truma Ø 65-72 mm : prévoir le réducteur en sortie de l'appareil, Ø 80 mm.

Livré avec panneau de contrôle qui permet d'activer le chauffage et la production d'eau sanitaire (40 °C et 70 °C) en modes été ou hiver, le mode hors-gel et la vidange automatique.

L'EVO 8 est doté d'une résistance électrique 2 kW et est livré avec panneau de contrôle à affichage digital (en option sur EVO 6) qui dispose d'un thermostat d'ambiance, d'un témoin de mise en marche, et de l'affichage des codes défaut.

Capacité du chauffe-eau 11 l

Dimensions : 530 x 352 x 256 mm

Contenu de la livraison : chauffage combiné, capteur de température externe, pompe doseuse DP40 et son faisceau de câbles, tuyau de carburant lg. 5 m, silencieux d'échappement et d'admission d'air, kit de soufflet en caoutchouc Double Top, capot d'admission d'air, supports de montage en L, pièces de montage avec amortisseurs de chocs, connecteurs de tuyaux Ø 10 mm, panneau de commande (manuel sur EVO 6)



1



2



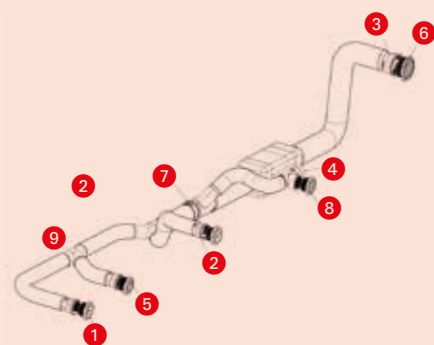
Référence	Désignation	Puissance calorifique	Débit d'air	Conso. carburant	Consommation	Poids	Prix €
1 X814016	EVO6	1500 – 6000 W	230 m³/h	0,19~0,66 l/h	15 ~ 65 W*	20 kg	2121,00
2 X814017	EVO8	1500 – 6000 W	230 m³/h	0,19~0,66 l/h	15 ~ 65 W*	21 kg	2579,00

X818008 Commande LCD Pour montage optionnel sur Dual Top EVO 6 (ne nécessite aucune adaptation)

573,40

* 90 W en cas de températures extrêmement basses ou véhicule roulant.

■ Accessoires de ventilation



Référence	Désignation	Dimensions	Prix €
1 X815371	Grille obturable noire	Ø 60 mm	25,20
2 X815374	Manchon à visser	Ø 60 mm	19,70
3 X815385	Manchon à visser	Ø 90 mm	20,00
4 X815375	Grille non obturable noire	Ø 60 mm	14,60
5 X815380	Grille non obturable noire 45°	Ø 60 mm	15,40
6 X815386	Grille non obturable noire	Ø 90 mm	24,30
7 X815392	Réduction	90 / 80 mm	19,70
8 X909949	Couvercle de fermeture gris	Ø 65-72 mm	5,20
9 X815379	Dérivation asymétrique	60 / 60 / 60 mm	26,80

S'installent en parallèle sur le chauffage d'origine du véhicule pour chauffer la partie cellule du fourgon / camping-car. Ils sont également alimentés par le circuit 12 V du véhicule

■ Diffuseurs compact Siroco Tenere CR



Se fixe en paroi. Avec ventilateur à 2 vitesses. Se raccorde sur un tuyau souple de Ø 15 mm (voir tuyau X916451)

Dimensions (lxpxh) 398 x 218 x 179 mm, encastrément 344 x 145 mm. Poids 2,25 kg

Référence	Puissance calorifique	Débit d'air	Absorption	Descriptif	Prix €
X924364	3500 W	185 m³/h	6 A	Façade noire	251,10
X924363	3500 W	185 m³/h	6 A	Façade blanche	240,20

■ Diffuseur d'air 2 bouches



Avec ventilateur à 2 vitesses. Se raccorde sur un tuyau souple de Ø 15 mm (voir tuyau X916451)

Dimensions (lxpxh) 180 x 250 x 90 mm. Poids 1,7 kg

Référence	Puissance calorifique	Débit d'air	Absorption	Prix €
X918049	2500 W	170 m³/h	5 A	138,50

■ Diffuseurs Kuba Kalori



+ Produit

Kuba VA200 : ultra-compact, type Bürstner



Aérotherme à circuit d'eau équipé d'une vanne et interrupteur 3 vitesses. Fixation en façade, se raccorde sur un tuyau souple de Ø 16 mm (voir tuyau X916451). Façade coloris gris.

Le VA 200 dispose d'un interrupteur 2 vitesses et d'une façade coloris noir.

Niveau sonore : 65 dB (48 dB sur VA 200)

Poids : 1,7 kg (VA 200 : 1,3 kg)

Référence	Version	Puissance calorifique	Débit d'air	Dimensions	Prix €
X815095	Kuba VA 350	4900 W	270 m³/h	262 x 223 x 196 mm	241,40
X809155	Kuba VA 260	4250 W	195 m³/h	262 x 205 x 196 mm	239,90
X817451	Kuba VA 200	3250 W	150 m³/h	262 x 133 x 195 mm	NC

■ Accessoires

NOUVEAU



Référence	Désignation	Descriptif	Prix €
1 X813036	Raccord droit	Ø 16 mm. En laiton, pour la jonction des tuyaux souples de chauffage à circulation d'eau	9,80
X817452	N Raccord droit	Ø 16 mm. En polyamide, pour la jonction des tuyaux souples de chauffage à circulation d'eau	6,20
2 X924367	Raccord en T	Ø 16 mm. En laiton, pour la jonction des tuyaux souples de chauffage à circulation d'eau	37,20
X817453	N Raccord en T	Ø 16 mm. En polyamide, pour la jonction des tuyaux souples de chauffage à circulation d'eau	7,10
3 X923374	Raccord en T	Ø 16 mm. En plastique, pour la jonction des tuyaux souples de chauffage à circulation d'eau	8,40
4 X916451	Tuyau armé	Ø 15 mm pour circulation d'eau chaude des diffuseurs d'air. En rouleau de 50 m	11,20
5 X926796	Commande à distance	Avec curseur et câble de 1 m permettant de commander à distance la vanne X926411	44,90
6 X926411	Vanne seule	A raccorder sur tuyau Ø 15 mm, se commande avec X926796.	52,60
7 X922625	Interrupteur	Inverseur à encastrer	22,40
8 X918051	Tuyau d'air	Ø 55 mm pour circulation d'air des diffuseurs jusqu'au bouches	24,40
9 X922624	Bouche à air	Encastrable et orientable pour tuyau Ø 55 mm	20,20
10 X924257	Vanne d'arrêt	Ø 16 mm, pour commander l'ouverture du circuit d'eau chaude pour diffuseur d'air	50,90
11 X921101	Vanne	Ø 16 mm, pour commander l'ouverture du circuit d'eau chaude pour diffuseur d'air. Sans support	50,90
12 X922626	Interrupteur 3 positions	Interrupteur rotatif pour diffuseurs d'air ayant jusqu'à 3 allures de ventilation	20,60



Info Conseil

En 24 V les chauffages sont livrés sans boîtier de commande. Prévoir le boîtier X920128

■ Truma type E

Chauffage à air pulsé fonctionnant au gaz (pression 30 mbar) et alimentation 12 V ou 24 V. Livré avec thermostat d'ambiance, pièce de commande avec câble lg. 4 m et kit de fixation.



E 2400

Le chauffage 12 V réf X919019 convient également au nautisme

Référence	Désignation	Version	Puissance calorifique	Débit d'air	Absorption	Conso. carburant	Dimensions	Poids	Prix €
1 X919019	E 2400	12 V	2400 W	49 - 78 m³/h	0,6 / 1,1 A	100 - 200 g/h	370 x 248 x 123 mm	5,1 kg	1283,00
X919562	E 2400	24 V	2400 W	49 - 78 m³/h	0,4 / 0,7 A	100 - 200 g/h	370 x 248 x 123 mm	5,1 kg	1098,00

Kit évacuation E2400

Référence	Désignation	Coloris	Descriptif	Prix €
2 X919023	Kit ventouse EW 24	Blanc crème	Comprend 1 ventouse WK 24 (sans couvercle), 1 m de tuyau d'évacuation AA 24, 1 m de tuyau d'alimentation ZR 24, brides de fixation ÜS	122,10

E 4000

Référence	Désignation	Version	Puissance calorifique	Débit d'air	Absorption	Conso. carburant	Dimensions	Poids	Prix €
3 X919021	E 4000	12 V	3700 W	70 - 102 m³/h	1,0 / 2,3 A	150 - 310 g/h	530,5 x 300 x 162 mm	8,9 kg	1631,00
X919022	E 4000	24 V	3700 W	70 - 102 m³/h	0,6 / 1,06 A	150 - 310 g/h	530,5 x 300 x 162 mm	8,9 kg	1422,00

Kit évacuation E4000

Référence	Désignation	Coloris	Descriptif	Prix €
4 X919026	Kit ventouse CW	Blanc crème	Comprend 1 ventouse WKC (sans couvercle), 1 m de tuyau d'évacuation AA 3, 1 m de tuyau d'alimentation ZR 80, brides de fixation ZRS	118,90
X816715	Kit ventouse CW	Blanc pur	Comprend 1 ventouse WKC (sans couvercle), 1 m de tuyau d'évacuation AA 3, 1 m de tuyau d'alimentation ZR 80, brides de fixation ZRS	118,90
5 X919025	Kit cheminée ED		Comprend 1 cheminée de toit AD avec chapeau, 2 m de tuyau d'évacuation AA 3, 2 m de tuyau d'alimentation ZR 80, 1 séparateur d'eau de condensation et brides de fixation ZRS	242,70

■ Pièces détachées Truma type E



Référence	Désignation	Descriptif	Prix €
X920128	Boîtier de commande	Pour E1800 >01/89 et E2400 E2800 E4000 <05/02	228,40
X911688	Bouton seul	Pour boîtier de commande E1800	6,60
X814427	Boîtier de commande	Pour E2400, E2800 et E4000 >05/02	178,10

■ Truma S 3004



De nombreuses améliorations pour ce standard du chauffage :

- confort : ventilateurs plus puissants et plus silencieux, Fonction Booster accélérant la diffusion, montée en température plus rapide
- fonctionnalité : boutons plus ergonomiques, précision de réglage augmentée, rétro-éclairage des boutons de commande (en option)
- design : meilleure intégration au sein du mobilier des caravanes actuelles, aspect contemporain avec des lignes actuelles, imitation feu de cheminée avec différentes fonctionnalités (en option)

Chauffage au gaz à encastrer fonctionnant sans courant, avec thermostat de fonctionnement intégré. Pour une meilleure distribution de la chaleur, il peut être complété d'une installation d'air pulsé. L'entrée d'air s'effectue par le plancher et l'évacuation des gaz brûlés par le toit.

Le corps de chauffe est livré avec thermostat et niche - l'habillage est à commander séparément
Puissance calorifique 3500 W
Consommation gaz : 30 ~ 280 g/h
Dimensions (lxpxh, avec façade) : 500 x 217 x 545 mm
Poids : 10,3 kg

Référence	Désignation	Descriptif	Prix €
X816187	Truma S 3004	Allumage électronique	537,90
X816188	Truma S 3004 P	Piezo	513,80

Façades

Référence	Coloris	Prix €
X816189	Gris titan RAL 9007	173,70
X816190	Gris perle RAL 9006	173,70

■ Truma S 5004



Chauffage très puissant qui convient pour les grandes caravanes et les mobil-homes. Pour une meilleure distribution de la chaleur, il peut être complété d'une installation d'air pulsé. A allumage électronique, avec réglage thermostatique du gaz. Prévoir en supplément la façade et le kit d'évacuation de gaz brûlés.

Puissance calorifique 6000 W
Consommation gaz : 60 ~ 480 g/h
Dimensions (lxpxh, avec façade) : 530 x 339 x 568 mm
Poids : 17,5 kg

Référence	Désignation	Descriptif	Prix €
X816191	Corps de chauffe	Simple ventilation. Livré avec thermostat et niche	883,30
X816192	Corps de chauffe	Double ventilation. Livré avec thermostat et niche spécifique pour accueillir deux ventilateurs Truma	925,10

Façades

Versions chromées et rétroéclairées disponibles sur demande

Référence	Coloris	Prix €
X816193	Gris titan RAL 9007	221,20
X816194	Gris perle RAL 9006	221,20

Accessoires

Référence	Désignation	Descriptif	Prix €
① X816195	Kit d'extension feu de cheminée	Sans rétroéclairage. A poser sur habillage existant. Flammes, ambiance et crépitements réglables par télécommande.	785,40
② X816433	Kit rétroéclairage n°1	Un capteur de contact assure l'allumage du rétro-éclairage des pièces de commande. Pour S 3004 et 5004 sans ventilateur.	133,30





Info Conseil

Commander séparément le kit d'évacuation de gaz brûlés, par le toit ou ventouse, indispensable au montage et homologué par TRUMA.



Truma S 2200



Chauffage fonctionnant au gaz destiné aux petits véhicules. Nouveau coloris Gris Titan RAL9007. La distribution d'air chaud s'effectuant aussi par le dessus du chauffage, prévoir la niche X910899 pour le montage encastré.

Puissance calorifique 1850 W

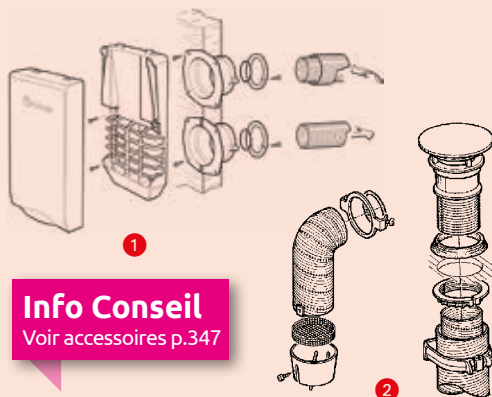
Consommation gaz : 50 ~ 170 g/h

Dimensions (lxpxh) : 420 x 120 x 365 mm

Poids : 6,7 kg

Référence	Désignation	Descriptif	Prix €
X817009	Allumage piezo	Bouton à gauche (sortie à droite)	496,10
X817010	Allumage piezo	Bouton à droite (sortie à gauche)	496,10
X817011	Allumage électronique	Bouton à gauche (sortie à droite)	607,60
X817012	Allumage électronique	Bouton à droite (sortie à gauche)	607,60

Kits évacuation Truma S 2200



Info Conseil

Voir accessoires p.347

Référence	Désignation	Prix €
1 X817201	Kit ventouse courte	136,20
<i>Comprend 1 jeu de ventouses AKW 2 avec chapeau KBS 3, 1 m de tuyau d'évacuation AE 3 et 0,5 m de gaine isolante ÜR</i>		
2 X910897	Kit cheminée AKD	171,60
<i>Comprend 1 cheminée AK 3, 2,5 m de tuyau d'évacuation AE 3, 2 m de gaine isolante ÜR, 3 brides et manchon d'aspiration</i>		

Kits évacuation Truma



S 3002 - S 3004

Référence	Désignation	Descriptif	Prix €
X908954	Kit cheminée AK 3	Comprend 1 cheminée AK 3, 2,5 m de tuyau d'évacuation AE 3, 2 m de gaine isolante ÜR et 3 brides ÜS	168,70

S 5002 - S 5004

Référence	Désignation	Descriptif	Prix €
X908955	Kit cheminée AKL 5	Comprend 1 cheminée AKL 5, 2,5 m de tuyau d'évacuation AE 5, 2 m de gaine isolante ÜR 5 et 3 brides ÜS 5	170,90

Truma iNet System



1



2

Commande à distance du système de chauffage (Combi) et climatisation depuis un smartphone ou tablette via l'application "Truma App" gratuite (iOS 6.1 - Android 4.1 et supérieurs). Les fonctionnalités complètes (type télécommande) sont accessibles à proximité de l'appareil (liaison Bluetooth). A distance, il est possible de communiquer par SMS pour les fonctionnalités principales (marche/arrêt du chauffage/climatiseur, affichage de la température ambiante ou de l'eau)

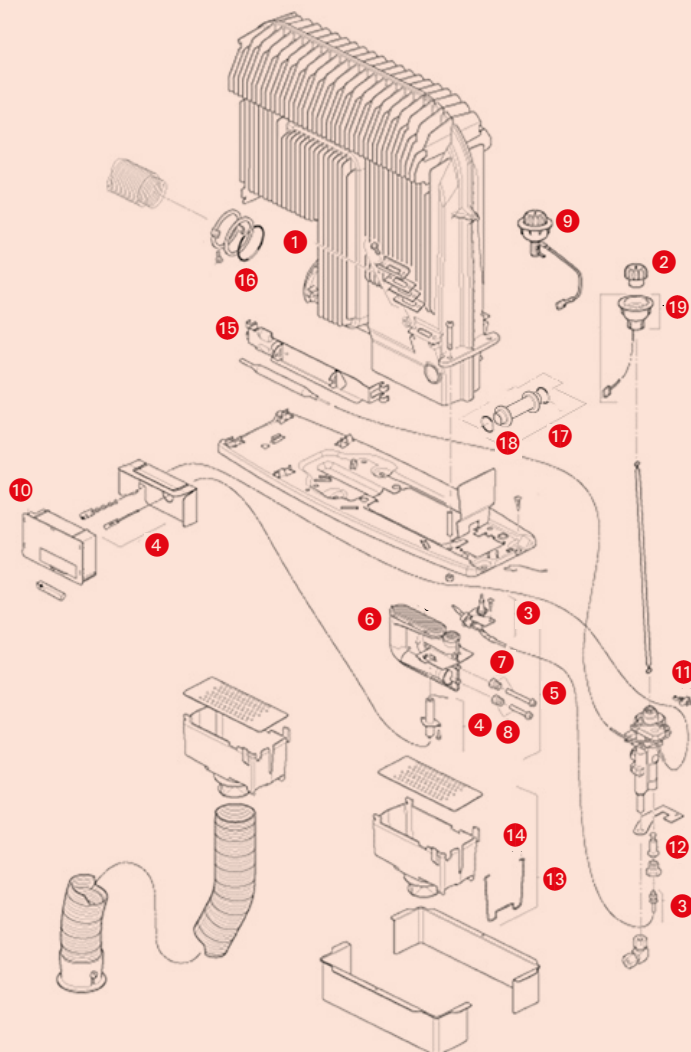
Référence	Désignation	Descriptif	Prix €
1 X817781	Truma iNet Box	Pour Combi CP plus iNet ready et climatiseurs Aventa et Saphir confort RC / Compact	786,40
2 X817884	Commande CP Plus		628,70
X817945	Distributeur TIN	Nécessaire pour le raccordement du Combi et d'un climatiseur sur le iNet-Box	23,60



■ Pièces détachées Truma S 3004 - S5004

NOUVEAU

truma
Plus de confort en voyage



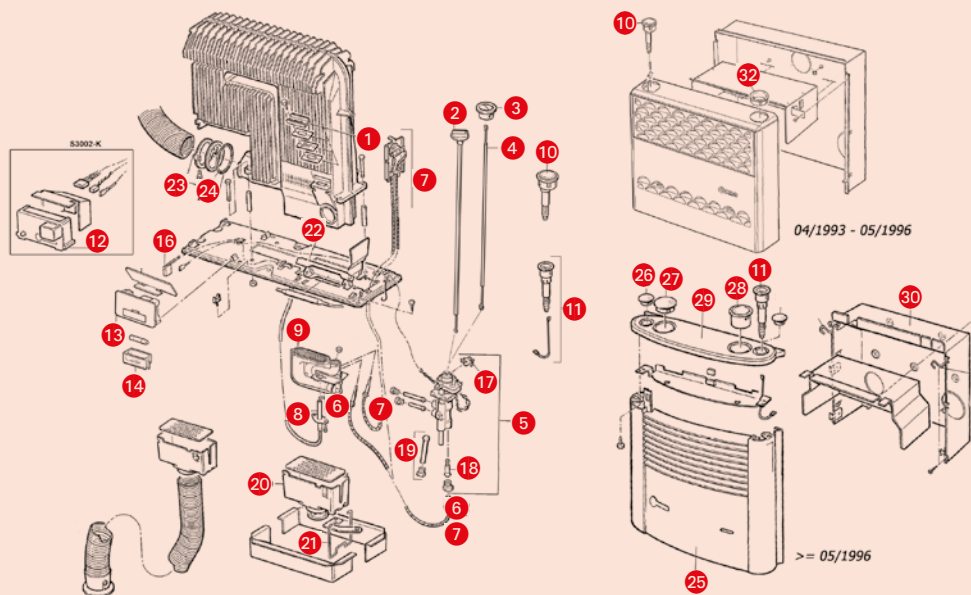
Référence	Désignation	Cas d'emploi	Descriptif	Prix €
1 X911465	Voyant Mica	tous modèles	44 x15 mm B ★	10,50
2 X817888	Bouton de réglage	tous modèles		15,20
3 X817894	Thermocouple	tous modèles	A visser	48,00
4 X817897	Bougie d'allumage	tous modèles	480 mm, allumage automatique	31,30
X817898	Bougie d'allumage	S 3004	10 cm, allumage piezo	31,30
5 X817891	Kit brûleur	S 3004	Allumage automatique	119,80
X817893	Kit brûleur	S 3004	Allumage piezo	119,80
X817892	Kit brûleur	S 5004	30 mBar	227,20
6 X817896	Brûleur	S 3004	30 mBar	40,90
7 X817900	Tuyau veilleuse	S 3004	30 mBar	16,40
X817899	Kit tuyau veilleuse	S 5004	30 mBar	48,00
8 X817901	Tuyau de brûleur	S 3004	30 mBar	16,40
X816018	Tuyau de brûleur	S 5004		48,40

Référence	Désignation	Cas d'emploi	Descriptif	Prix €
9 X817887	Allumeur piezo	S 3004		27,00
10 X924322	Allumeur automatique SL	tous modèles		B ★ 120,50
11 X808207	Microrupteur de robinet	tous modèles		43,00
12 X817895	Garniture magnétique	tous modèles		20,10
13 X917207	Rallonge d'entrée d'air	tous modèles	>01/89	39,00
14 X916503	Ressort de rallonge	tous modèles		3,70
15 X817886	Support de sonde	tous modèles		6,50
16 X915223	Joint torique	tous modèles	52 x 5 mm B	7,20
17 X816019	Tuyau de brûleur-allumage	S 5004		33,60
18 X816020	Joint torique	S 5004	16 x 2,5 mm	4,50
19 X817889	Douille	tous modèles	Pour bouton de réglage	13,90
X817890	Douille	tous modèles	Pour bouton de réglage éclairé	69,30

★ **Produit Star** : Améliorez la rentabilité de votre magasin avec notre liste conseil



■ Pièces détachées Truma S 3002 - S 5002

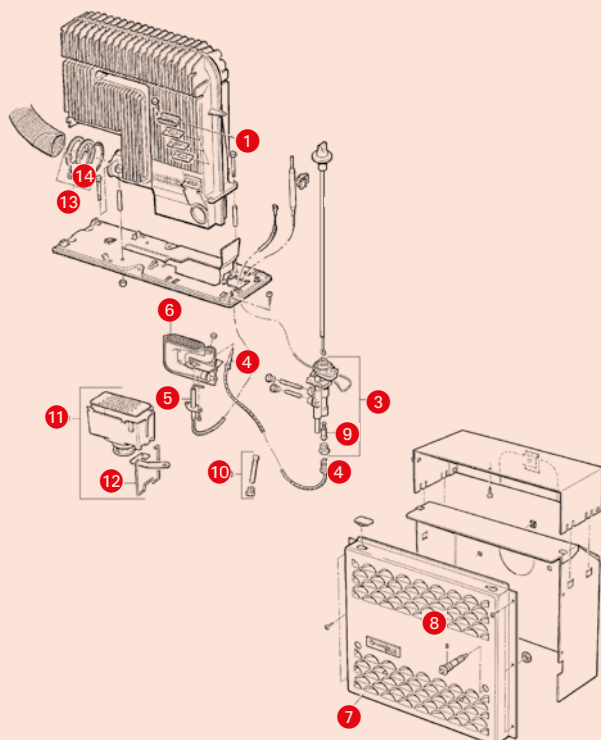


Référence	Désignation	Cas d'emploi	Descriptif	Prix €
1 X911465	Voyant Mica	tous modèles	44 x 15 mm	10,50
X915222	Voyant Mica	tous modèles	58 x 12 mm	15,30
2 X911401	Bouton de réglage	S 5002	Avec tige, <05/98	20,30
3 X921794	Bouton de réglage	tous modèles	>=05/96 (NM)	8,50
4 X921828	Tige pour bouton	S 3002	>=05/96 (NM)	17,90
X925567	Tige pour bouton	S 5002	>=05/98 (NM)	21,70
5 X808255	Robinet gaz	tous modèles	Avec sonde thermique	173,70
6 X910836	Thermocouple	tous modèles	250 mm	32,60
8 X910855	Bougie d'allumage	S 3002	450 mm. A visser, <08/04	30,40
X816017	Bougie d'allumage	S 3002	450 mm. Sur platine, >=08/04	32,60
X814029	Bougie d'allumage	S 3002	950 mm. Sur platine, <05/96	35,80
X910859	Bougie d'allumage	S 5002	550 mm. Sur platine, >=08/04	31,50
X814030	Bougie d'allumage	S 5002	550 mm. Sur platine, >=08/04	33,60
9 X915440	Brûleur	S 3002		43,00
X915434	Brûleur complet	S 5002	Avec bougie thermocouple et tuyaux	185,30
X816018	Tuyau de brûleur	S 5002		48,40
X920053	Tuyau de veilleuse	S 5002		48,00
10 X910355	Allumeur piezo	S 3002	<05/96 (AM)	37,90
11 X921767	Allumeur piezo	S 3002	>=05/96 (NM)	48,40
12 X920279	Allumeur automatique SPLK	tous modèles		192,50
13 X924322	Allumeur automatique SL	tous modèles		120,50
14 X911024	Tiroir à piles	tous modèles		17,90

Référence	Désignation	Cas d'emploi	Descriptif	Prix €
16 X920091	Fiche de raccordement	tous modèles		4,50
17 X808207	Microrupteur de robinet	tous modèles		43,00
18 X804567	Garniture magnétique	S 3002	43 mm	NC
X812820	Garniture magnétique	tous modèles	33 mm	NC
19 X920267	Tuyau gaz	tous modèles	Pour robinet <06/99	12,10
20 X917207	Rallonge d'entrée d'air	tous modèles	>01/89	39,00
21 X916503	Ressort de rallonge	tous modèles		3,70
22 X920056	Support de sonde	tous modèles		7,90
23 X812761	Collier + joint sortie	S 3002	> 2010	25,90
24 X915223	Joint torique	tous modèles	52 x 5 mm	7,20
X816019	Tuyau de brûleur-allumage	S 5002		33,60
X816020	Joint torique	S 5002	16 x 2,5 mm	4,50
25 X921079	Façade complète	S 3002	Coloris marron, NM	168,70
X921080	Façade complète	S 3002	Coloris gris, NM	168,70
X924062	Façade complète	S 5002	Coloris marron, NM	214,00
X813038	Façade complète	S 5002	Coloris gris, NM	214,00
26 X921956	Bouchon de façade	S 3002	Ø 35 mm	6,00
27 X921957	Bouchon de façade	tous modèles	Ø 52 mm	5,90
28 X927043	Douille	tous modèles	Pour bouton de réglage	7,20
29 X924432	Dessus de façade	S 3002	Coloris marron	51,90
X815149	Dessus de façade	S 3002	Coloris gris	51,90
30 X816021	Niche complète	S 3002		133,30
32 X911870	Douille	tous modèles	Pour bouton de réglage	7,20

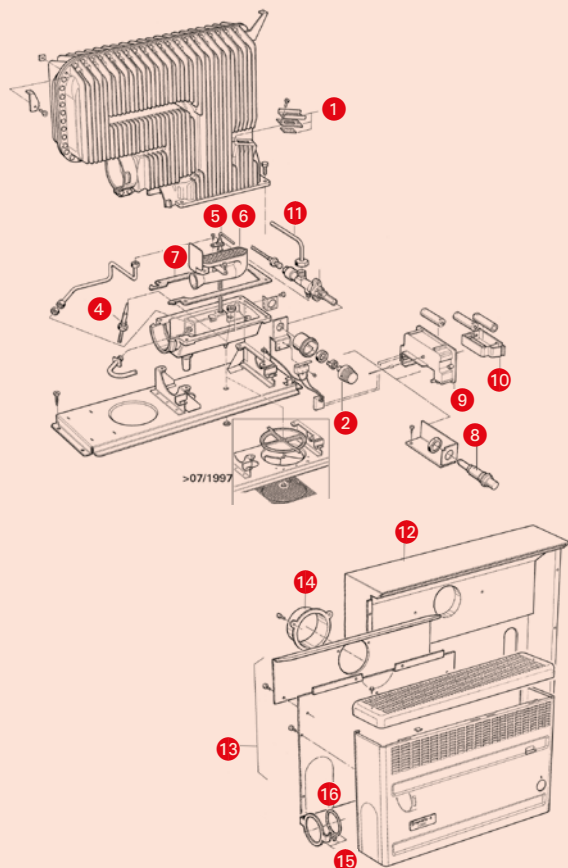


■ Pièces détachées Truma S 3000



Référence	Désignation	Descriptif	Prix €
1 X911465	Voyant Mica	42 x15 mm	10,50
3 X808255	Robinet gaz	Avec sonde thermique	173,70
4 X910836	Thermocouple	250 mm	32,60
5 X910855	Bougie d'allumage	450 mm. A visser, <08/04	30,40
X816015	Bougie d'allumage	450 mm. Sur platine, >=08/04	32,60
6 X915440	Brûleur		43,00
7 X913425	Façade complète	Coloris gris	101,20
8 X912245	Piezo manuel		32,60
9 X812820	Garniture magnétique	33 mm	NC
10 X920267	Tuyau gaz	Pour robinet <06/99	12,10
11 X917207	Rallonge d'entrée d'air	>01/89	39,00
12 X916503	Ressort d'entrée d'air		3,70
13 X812761	Collier + joint sortie	> 2010	25,90
14 X915223	Joint torique	52 x 5 mm	7,20

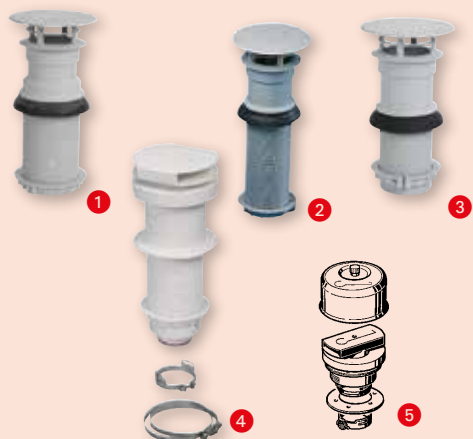
■ Pièces détachées Truma S 2200



Référence	Désignation	Descriptif	Prix €
1 X911465	Voyant Mica	42 x 15 mm	10,50
2 X912376	Bouton de réglage		15,30
4 X910836	Thermocouple	250 mm	32,60
5 X915467	Bougie d'allumage	190 mm	32,60
6 X915437	Brûleur		53,70
7 X816013	Joint de corps de chauffe		28,20
8 X912245	Allumeur piezo		32,60
9 X924322	Allumeur automatique SL		120,50
10 X911024	Tiroir à piles		17,90
11 X920185	Tuyau gaz	<08/04	10,60
12 X910899	Niche EKM	(montage réversible)	214,00
13 X923152	Plaque arrière RWSL	Version gauche	126,90
X920020	Plaque arrière RWS	Version droite	126,90
14 X816014	Tuyère d'aspiration DM	Pour branchement Multivent	20,30
15 X913307	Collier + joint sortie		20,30
16 X911031	Joint torique	35 x 5 mm	6,00

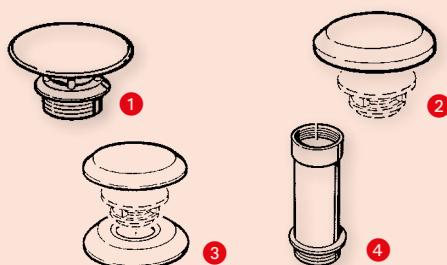


■ Cheminées



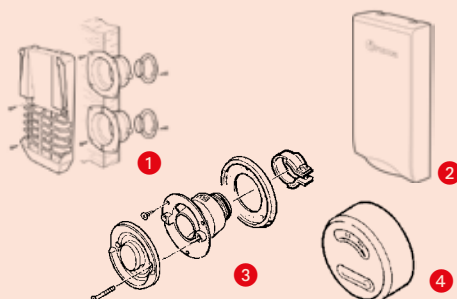
Référence	Désignation	Dimensions	Descriptif	Prix €
1 X909660	Cheminée AK3	Ø 60 mm	Pour S2200 et S3002 / S3004	B ★ 36,90
2 X917204	Cheminée AKL	Ø 60 mm	Pour S2200 et S3002 / S3004 – montage sur toits ép. 5 à 12 cm	44,80
3 X917203	Cheminée AKL 5	Ø 70 mm	Pour S5002 / S5004, toit jusqu'à 12 cm	43,00
X920069	Joint de montage	Ø 60 mm	Pour cheminées AK3 et AKL	7,20
4 X814918	Cheminée DKC 2		Pour Combi (gaz)	80,60
5 X919038	Cheminée AD	H. 60 mm	Pour E 4000, avec chapeau	91,60

■ Chapeaux et rallonges de cheminées



Référence	Désignation	Descriptif	Prix €
1 X812768	Chapeau KD	Pour AK 3 et AK 5	B ★ 17,90
2 X911029	Chapeau T2	Anti-refouleur, en plastique pour tout chauffage série S	B ★ 15,30
3 X920148	Chapeau T3	Anti-refouleur, spécial camping-car, se monte sur cheminée AK. En plastique avec double protection	B ★ 22,50
4 X925085	Rallonge AKV	Pour chapeau T1-T2-T3, longueur 150 mm	12,80
X910439	Rallonge SKD	Constituée de 3 rallonges AKV et d'un chapeau KD	43,40

■ Ventouses



Référence	Désignation	Coloris	Descriptif	Prix €
1 X817375	Ventouse AKW 2	Blanc	Avec grille double. Pour S 2200	93,10
2 X814009	Cache ventouse KBS 3	Blanc	Pour ventouse AKW 2 (S 2200)	28,20
3 X919034	Ventouse WK 24	Blanc crème	Pour E2400	67,90
4 X920458	Cache ventouse KKW	Blanc crème	Pour S2200 <= 03/2001	23,80
X817761	Cache ventouse KKW-2	Blanc crème	Pour S2200 >= 03/2001	23,60

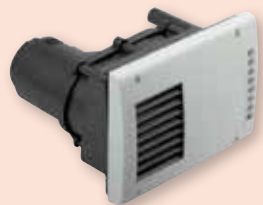
■ Ventouse WKC



Pour Combi CP Plus, Trumatic C, Combi et E4000 ; pour les anciens chauffages, commander en supplément le collier SE.

Référence	Désignation	Coloris	Prix €
X813966	Ventouse WKC	Blanc	B 67,90
X812732	Ventouse WKC	Blanc crème	67,90
X813967	Ventouse WKC	Gris	67,90
X812719	Cache ventouse		B 23,80
X815142	Partie extérieure de ventouse		B 23,80

■ Ventouse WKCD



Pour Combi D6 (diesel), livrée avec ventilateur d'aspiration et câble de raccordement

Référence	Coloris	Prix €
X814455	Blanc crème	363,00
X814456	Blanc pur	363,00
X814457	Noir	363,00
X814458	Gris anthracite	363,00

■ Gains de ventilation et d'isolation



Dimensions intérieures et extérieures, Vendu au mètre (1 rouleau = 20 mètres)

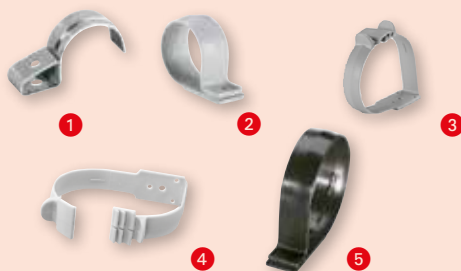
Référence	Désignation	Dimensions	Descriptif	Prix €
X909942	Gaine de déviation AZR	Ø 18-22 mm		8,90
X910444	Gaine isotherme perforée IR	Ø 30-35 mm		9,50
X909940	Gaine isolante ÜR	Ø 60-65 mm	S3002/4, S2200	NC
X910397	Gaine isolante ÜR 5	Ø 70-75 mm	S5002/4	11,20
X920010	Gaine de distribution VR 72	Ø 65-72 mm	E4000	9,50
X919028	Gaine de distribution VR 80	Ø 76-80 mm	E2400	19,60
X920079	Gaine de distribution ZR 18	Ø 45-49 mm		36,90
X813969	Gaine d'alimentation ZR 80	Ø 80 mm		37,90
X817454	Gaine d'alimentation DRI	Ø 72-75 mm	Longueur 2 m, pour passage sous plancher (isolé)	92,60

■ Gains d'évacuation des gaz brûlés



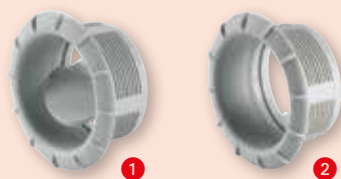
Référence	Désignation	Dimensions	Descriptif	Prix €
1 X920194	Gaine d'évacuation AEM 24	Ø 28-32 mm	pour gamme E	89,50
X924353	Gaine d'évacuation AE 3	Ø 50-55 mm	S3002/4 - S2200	21,70
2 X910387	Gaine d'évacuation AE 5	Ø 60-65 mm	S5002/4	23,30
X813968	Gaine d'évacuation AA3	Ø 55 mm	Combi	34,70

■ Brides de fixation



Référence	Désignation	Cas d'emploi	Prix €
1 X909945	Bride AZS	Gaine AZR Ø 22 mm	2,00
2 X909950	Bride IS	Gaine IR Ø 35 mm	3,70 B
3 X909943	Bride ÜS	Gaines ÜR et KR Ø 65 mm	3,70 B ★
4 X909944	Bride ÜS 5	Gaines ÜR 5, VR 72 et DRI Ø 72-75 mm	4,50
5 X919029	Bride ZRS	Gaines VR 80 et ZR 80 Ø 80 mm	5,20
X813064	Bride de fixation	Gaine Ø 60 mm	3,70
X482534	Bride de fixation	Gaine Ø 85 mm	0,80

■ Embouts de bouche à air



Pour bouche à air en T LT et écrou EM

Référence	Désignation	Dimensions	Coloris	Prix €
1 X920337	Embout EN	Ø 65-72 mm	Gris	8,50 B ★
X924362	Embout EN	Ø 65-72 mm	Beige	8,50 B ★
X813926	Embout EN	Ø 65-72 mm	Blanc	8,50
2 X816736	Embout EN-0	Ø 65-72 mm	Gris	5,90 B

■ Ecrous de blocage EM



Référence	Désignation	Dimensions	Coloris	Prix €
X814031	Écrou de blocage	Ø 65-72 mm	Gris	5,90 B ★
X909933	Écrou de blocage	Ø 65-72 mm	Beige	5,90 B

■ Bouches à air



Référence	Désignation	Dimensions	Descriptif	Prix €
1 X909931	Bouche à air	Ø 65-72 mm	LT gris agathe	8,50 B
2 X913098	Aération murale	Ø 65-72 mm	WL gris agathe, anti condensation	12,80
3 X814428	Insert à lamelles	Ø 65-72 mm	LA gris, pour embout EN-O	5,20 B

★ **Produit Star** : Améliorez la rentabilité de votre magasin avec notre liste conseil



■ Coudes



Référence	Dimensions	Descriptif	Prix €
1 X921789	Ø 65-72 mm	BGC gris, pour sortie des Combi gaz, D et Trumatic C.	21,50
2 X920297	Ø 65-72 mm	BG noir	22,50

■ Raccords



Référence	Dimensions	Descriptif	Prix €
1 X909939	Ø 65-72 mm	Manchon ÜM, gris B ★	9,10
2 X814430	Ø 65-72 mm	En Y, gris	14,00
3 X909935	Ø 65-72 mm	TS (en T), gris B ★	8,50
4 X909936	Ø 65-72 / 22 mm	AT (en Y), gris	14,00
5 X909947	Ø 65-72 / 35 mm	AB35 (en Y), gris, pour gaine isotherme	14,00

■ Buse d'angle EC



Référence	Dimensions	Descriptif	Prix €
X909948	Ø 35 mm	Gris, pour gaine isotherme	10,50

■ Bouchon VD



Référence	Dimensions	Descriptif	Prix €
X909949	Ø 65-72 mm	Permet d'obtenir une sortie d'air chaud sur le Trumatic C	5,20

■ Réducteurs



Référence	Dimensions	Descriptif	Prix €
1 X814431	Ø 65-72 / 35 mm	RZ35 gris	5,20
2 X920290	Ø 65-72 / 49 mm	RZ noir	17,90

■ Volets obturateurs SP



Référence	Dimensions	Descriptif	Prix €
X909938	Ø 65-72 mm	SP, version à ficelle	45,60
X815566	Ø 65-72 mm	SP2, avec câble coulissant et clapet variable pour le montage dans un placard	23,80

■ Accessoires pour chauffages Type E



Référence	Désignation	Dimensions	Descriptif	Prix €
1 X919033	Bouche à air	Ø 80 / 65-72 mm	SCW 2 orientable, noir	40,10
2 X919030	Coude distributeur	Ø 80 mm	BG 80, noir	23,80
3 X814429	Coude distributeur	Ø 80 / 65-72 / 49 mm	LR 80, noir	23,80
4 X919031	Coude distributeur	Ø 80 / 2x 65-72 mm	En Y, noir	20,30
5 X919032	Coude distributeur	Ø 80 / 2x 65-72 mm	En T, noir	20,30

Info Conseil

Montage sur les nouveaux chauffages S3004 et S5004 + anciens S3002 et S5002



■ Ultraheat



Résistance électrique (230 V) permettant le chauffage en intersaison lorsque le véhicule est raccordé au réseau. Se monte derrière la façade des chauffages type S, près du corps de chauffe. Incompatible avec les chauffages Truma S2200, S3002K et S5002 équipés de l'ancienne façade (carrée)

Trois puissances : 500 W, 1000 W, 2000 W

Poids : 2 kg

Livré avec thermostat d'ambiance sur boîtier de commande déporté

Référence	Désignation	Prix €
X924003	Ultraheat	403,40

■ Ventilateurs Truma et Multivent

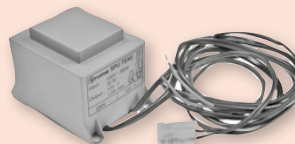
Ces ventilateurs permettent de transformer tout chauffage gaz en véritable chauffage à air pulsé grâce au montage de gaines de circulation d'air (en supplément). Diffusion de l'air régulée de façon automatique. Montage à l'arrière de la niche du chauffage
Différents modèles selon l'alimentation ou la position du boîtier de commande



1



2



3



4

Ventilateurs pour S3004 - 5004

Référence	Désignation	Débit d'air	Consommation	Descriptif	Prix €
1 X816393	TEB-3 (12 V)	122 m³/h (VR 72)	2,5 / 15 W	Avec commande intégrée au chauffage (câble 0,8 m)	312,00
X816394	TEB-3 (12 V)	122 m³/h (VR 72)	2,5 / 15 W	Avec commande déportée (câble 1,5 m)	291,10
X816395	TN-3 (230 V)	154 m³/h (VR 72)	45 / 115 W	Avec commande déportée (câble 1,5 m)	305,00

Trumavent pour S3002 - 5002

Référence	Désignation	Débit d'air	Consommation	Descriptif	Prix €
2 X921081	TEB2 (12 V)	110 m³/h (VR 72)	4 / 13 W	Avec commande intégrée au chauffage	277,20
X921083	TEN2 (230-12 V)			Avec commande intégrée au chauffage	416,90
X921082	TEB2 (12 V)	110 m³/h (VR 72)	4 / 13 W	Avec commande déportée	263,20
X813033	TN2 (230 V)	153 m³/h (VR 72)	45/115 W	Avec commande déportée	235,60
3 X816396	Abaisseur 230/12 V 1 Amp			Pour le raccordement d'un ventilateur TEB-3 et TEB-2 au 230 V. Entrée 230 V (50 Hz) 30 W, Sortie 12 V - 1,5 A max.	

Multivent

Ventilateur à deux vitesses pour diffuser l'air chaud du chauffage S2200.

Peut également servir de ventilateur / extracteur indépendant. A raccorder à une buse d'aspiration DM + gaines ÜR Ø 65 mm).

Référence	Désignation	Débit d'air	Consommation	Prix €
4 X910974	Multivent TBM (12 V)	60 m³/h (VR Ø 72)	3 / 6 W	178,10

■ Kit Confort Airmix AXK-2



Combiné au Trumavent, il permet de diffuser de l'air frais en été, en prélevant l'air extérieur sous le plancher du véhicule. Ne pas utiliser sur les camping-cars ni sur les véhicules disposant d'une évacuation des gaz brûlés sous le plancher.

Référence	Descriptif	Prix €
X921823	AXK-2 pour Trumavent >05/96	134,90

★ **Produit Star** : Améliorez la rentabilité de votre magasin avec notre liste conseil



■ Chauffages céramique oscillants 230 V

NOUVEAU



Fonctions chauffage ou ventilateur avec variateur de vitesse et interrupteur. Equipés d'un contact de sécurité coupant l'alimentation en cas d'étouffement ou de retournement.

Référence	Puissance	Dimensions	Poids
1 X814010	500 - 1000 W	200 x 150 x 300 mm	1,7 kg
2 X817816 N	600 - 1200 W	190 x 155 x 250 mm	1,5 kg

■ Chauffage céramique fixe 230 V

Fonctionnant en 230 V avec ventilation froide ou chaude réglée par thermostat. Equipé d'un contact de sécurité coupant l'alimentation en cas d'étouffement ou de retournement.

Référence	Puissance	Dimensions	Poids	Prix €
X807228	1500 W	150 x 115 x 210 mm	1,6 kg	96,10



■ Chauffages Sunnywarm 230 V



Équipés d'un contact de sécurité coupant l'alimentation en cas d'étouffement ou de retournement.

Référence	Puissance	Dimensions	Poids	Prix €
1 X816702	600 W	118 x 100 x 185 mm	450 g	23,00
2 X815678	300 - 600 W	235 x 130 x 320 mm	800 g	26,40

■ Radiateur soufflant à quartz 12 V

Ventilateur avec variateur de vitesse, interrupteur 3 positions : arrêt - ventilation - chauffage, monté sur support orientable, équipé d'une sécurité thermique. Livré avec 3 m de câble et fusible de rechange

Référence	Puissance	Dimensions	Poids	Prix €
X919050	300 W	190 x 130 x 200 mm	2,8 kg	90,20



■ Convecteurs Atlantic 230 V



Convecteurs à régulation électromécanique, conforme à la norme NF - Classe II. Thermostat à tension de vapeur avec position hors gel. Résistance blindée avec ailettes de diffusion en aluminium. Sortie d'air frontale, grilles de diffusion à ailettes directionnelles. Limiteur de sécurité coupant l'alimentation en cas de surchauffe. 4 angles arrondis. Coloris blanc. Epaisseur du support 20 mm.

Référence	Puissance	Dimensions	Poids	Prix €
X806513	500 W	370 x 78 x 450 mm	4,1 kg	135,30
X806515	1000 W	445 x 78 x 450 mm	4,7 kg	144,60
X806516	1250 W	590 x 78 x 450 mm	6,1 kg	142,60
X806517	1500 W	740 x 78 x 450 mm	7,4 kg	163,00

Info Conseil

Pour une commande à distance via votre smartphone ou tablette, voir Truma iNet Box p.343

NOUVEAU

truma
Plus de confort en voyage

■ Combiné type Combi CP Plus



iNet Ready

Combiné chauffage chauffe-eau (capacité 10 l) fonctionnant au butane, propane et GPL. Avec sa commande ergonomique à affichage LCD, il apporte un nouveau confort : réglage du débit d'air chaud, fonction booster permettant une alimentation plus rapide en eau chaude, programmation via une minuterie, affichage des codes erreur...

Livré avec câble, soupape de sécurité FrostControl 2,8 Bar – kit évacuation à commander séparément.

Les versions 4 E - 6 E et D 6 E sont équipées d'une résistance électrique 1,8 kW portant leur puissance maxi à 4 et 6 kW.

Le Combi D 6 est alimenté en gasoil et est livré avec thermostat d'ambiance, pièce de commande sur câble lg. 3 m, pièces de fixation, soupape de sûreté FrostControl 2,8 Bar, conduite de carburant avec pompe de dosage et kit universel de prélèvement sur le réservoir de carburant.

Dimensions de montage mini : 540 x 500 x 350 mm

Référence	Désignation	Puissance calorifique	Débit d'air	Absorption	Conso. carburant	Poids	Prix €
X816709	Combi 4 CP plus	4 kW	287 m³/h	1,1 A (mixte)	160-320 g/h	14,5 kg	2157,00
X816710	Combi 4 E CP plus	4 kW	287 m³/h	1,1 A (mixte)	160-320 g/h	15,6 kg	2381,00
X816711	Combi 6 CP plus	6 kW	287 m³/h	1,3 A (mixte)	160-480 g/h	14,5 kg	2287,00
X816712	Combi 6 E CP plus	6 kW	287 m³/h	1,3 A (mixte)	160-480 g/h	15,6 kg	2696,00
X816713	Combi D 6 CP plus	6 kW	287 m³/h	1,8 A (mixte)	110-630 ml/h	17,2 kg	2843,00
X817907	N Combi D 6 E CP plus	6 kW	287 m³/h	1,8 A (mixte)	110-630 ml/h	18,3 kg	3215,00

■ Evacuation pour Combi Gaz



Référence	Désignation	Coloris	Prix €
1 X814917	Kit cheminée CD	Blanc	228,40
<i>Comprend 1 cheminée DKC 2,3 m de tuyau d'évacuation AA 3, 2 m de tuyau d'alimentation ZR 80, brides de fixation ZRS</i>			
2 X919026	Kit ventouse CW	Blanc crème	118,90
<i>Comprend 1 ventouse WKC (sans couvercle), 1 m de tuyau d'évacuation AA 3, 1 m de tuyau d'alimentation ZR 80, brides de fixation ZRS</i>			
X816715	Kit ventouse CW	Blanc	118,90
<i>Comprend 1 ventouse WKC (sans couvercle), 1 m de tuyau d'évacuation AA 3, 1 m de tuyau d'alimentation ZR 80, brides de fixation ZRS</i>			

■ Evacuation pour Combi Gasoil



Cheminée latérale WKCD complète avec ventilateur d'aspiration et câble de raccordement

Référence	Coloris	Prix €
1 X814455	Blanc crème	363,00
X814457	Noir	363,00

Kit de tuyaux CDW

Avec silencieux pour air de combustion et gaz d'échappement, rondelle de blocage et tuyau d'isolation

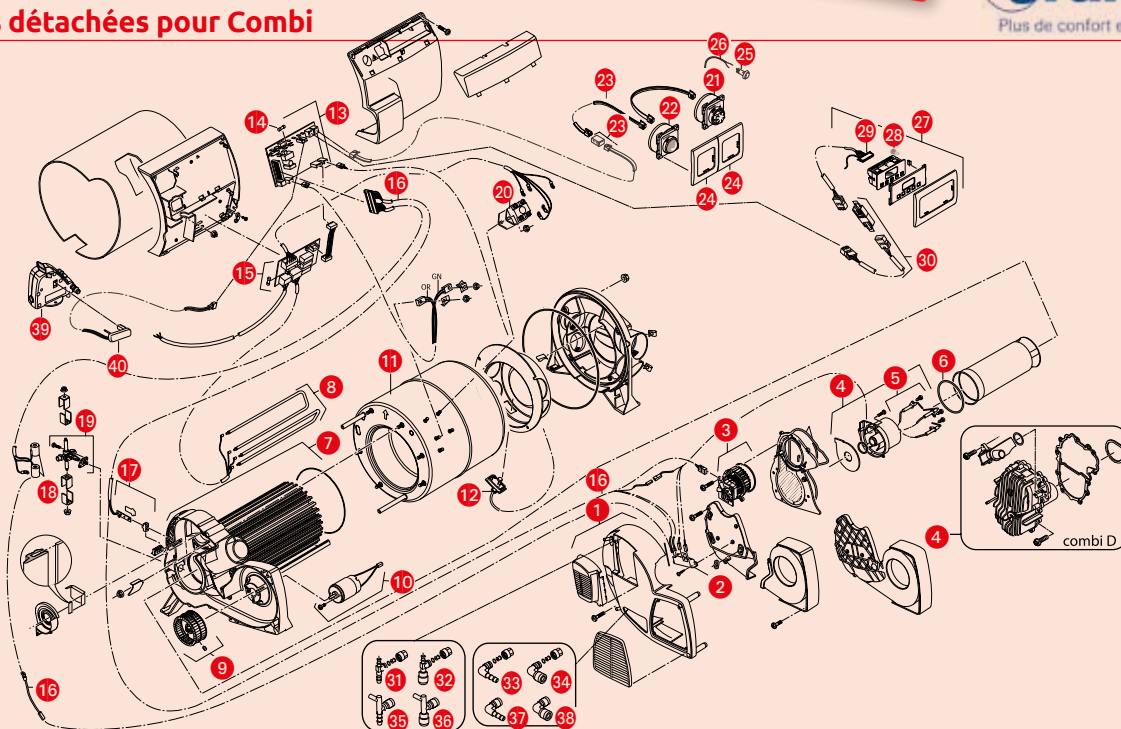
Référence	Descriptif	Prix €
2 X817208	Longueur 60 cm	242,40
X814916	Longueur 100 cm	270,10
X817013	Longueur 150 cm	349,50

Kit altitude

Référence	Descriptif	Prix €
X814464	Pour fonctionnement prolongé du chauffage à des altitudes comprises entre 1500 et 2750 m	690,10



■ Pièces détachées pour Combi



Référence	Désignation	Descriptif	Prix €
1 X816022	Couvercle avant + grilles	Combi 4(E), 6(E)	57,30
2 X813983	Allumeur	Combi 4(E), 6(E)	69,80
3 X813984	Ventilateur + joint	Combi 4(E), 6(E)	242,70
4 X813985	Corps de brûleur	Combi 4(E), 6(E)	93,20
X816023	Corps de brûleur	Combi D6	883,30
5 X813986	Bougies d'allumage	Avec vis et joints. Combi 4(E), 6(E)	62,70
6 X814175	Joint torique	80x2 mm. Combi 4(E), 6(E)	3,70
X816024	Joint torique	Combi D6	20,30
7 X816025	Corps de chauffe	Combi 4(E), 6(E)	425,00
X816026	Corps de chauffe	Combi D6	430,10
8 X814006	Thermoplongeurs	Combi 4E, 6E	178,10
9 X920909	Turbine	Tous modèles	66,20
10 X813987	Moteur	Tous modèles	157,30
11 X813988	Cuve à eau	Combi 4(E), 6(E)	449,10
X816027	Cuve à eau	Combi D6	455,40
12 X813989	Plaque thermostat	Combi 4(E), 6(E)	46,50
X816063	Plaque thermostat	Combi D6	66,20
13 X813992	Carte électronique	Combi 6(E)	390,00
X813991	Carte électronique	Combi 4(E)	322,50
X816030	Carte électronique	Combi D6	263,20
14 X814007	Fusible 10 AT	Tous modèles	6,00
X816031	Fusible 20 AT	Combi D6	5,90
15 X813990	Élément de puissance	Combi 4E, 6E	185,30
16 X816032	Faisceau complet	Combi 6(E)	158,90
X816033	Faisceau complet	Combi 4(E)	117,30
17 X813996	Plaque thermostat	Combi 6(E)	89,50
X813994	Plaque thermostat	Combi 4(E)	69,80

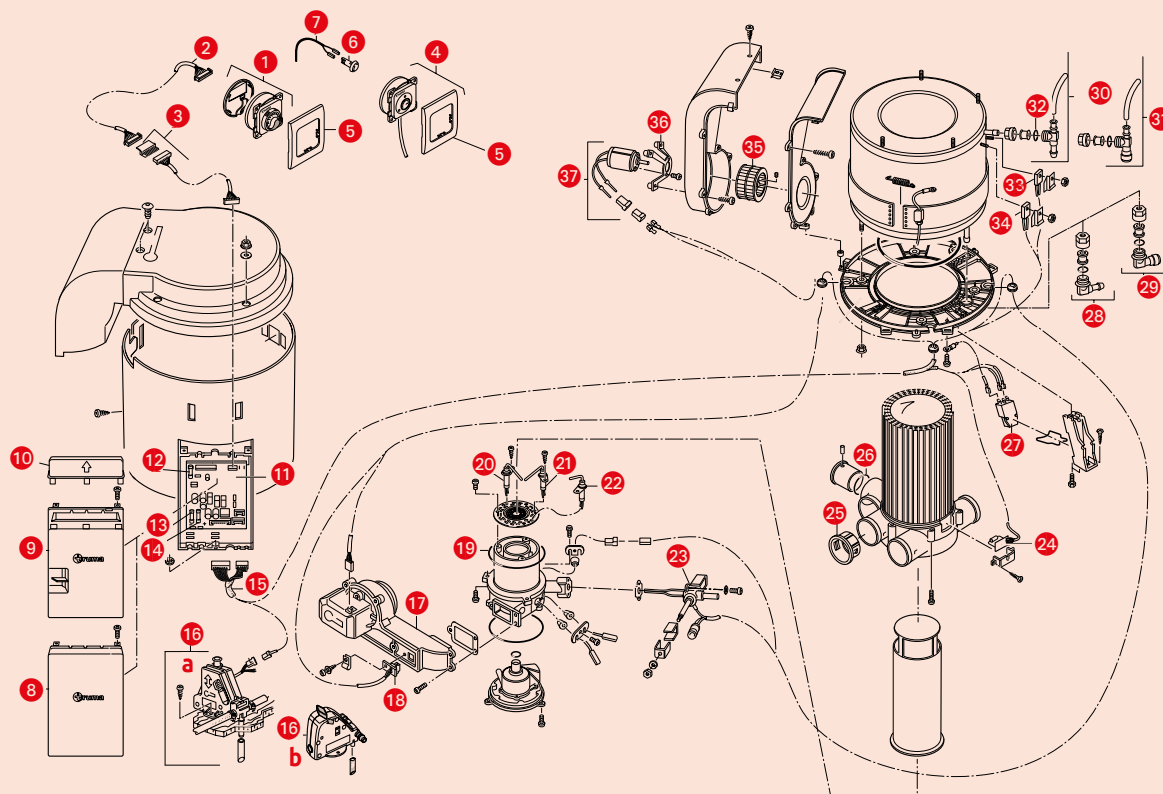
Référence	Désignation	Descriptif	Prix €
18 X813997	Bobines excitatrices	Combi 4(E), 6(E)	93,10
19 X813998	Corps de vanne	Combi 4(E), 6(E)	118,90
20 X814002	Interrupteur WTS 230 V	Combi 4E, 6E	57,30
21 X813999	Boîtier de commande	Tous modèles	122,10
22 X814005	Commande 230 V	Combi 4E, 6E	144,60
23 X814000	Câble de commande	Lg. 3 m	20,30
X813975	Rallonge de câble	Lg. 6 m	27,10
24 X814448	Cadre de finition	Gris agate	1,60
25 X814001	Sonde de température	Tous modèles	25,00
26 X811788	Câble de sonde		51,90
27 X813970	Minuterie ZUCB *	Livrée avec câble	322,50
28 X813971	Lampe 12V	Pour minuterie	15,30
29 X813972	Câble de minuterie	Lg. 3 m	64,40
30 X813973	Rallonge de câble	Lg. 6 m	41,20
31 X921970	Raccord flexible	10 mm, à visser	22,40
32 X812648	Raccord J.Guest	12 mm, à visser	25,90
33 X921840	Raccord flexible	10 mm, à visser	20,20
34 X815574	Raccord J.Guest	12 mm, à visser	23,80
35 X815558	Raccord flexible	10 mm, à clipser, rouge	29,30
36 X816034	Raccord J.Guest	12 mm, à clipser, rouge	33,60
37 X816035	Raccord flexible	10 mm, à clipser, bleu	23,80
38 X816036	Raccord J.Guest	12 mm, à clipser, bleu	33,60
39 X814003	FrostControl	Raccord flexible 10 mm	126,90
X814004	FrostControl	Raccord J.Guest 12 mm	126,90
40 X813974	Element de chauffe	Pour FrostControl	66,20

* Permet de programmer le fonctionnement du combi jusqu'à 7 jours.



■ Pièces détachées pour Trumatic type C

Versions C6002 : C= jusqu'à n° série 12.000.000 (fin 07/2001), D= jusqu'à n° série 16.300.000 (fin 11/2005), E= à partir n° série 16.300.000 (depuis 12/2005).



Référence	Désignation	Descriptif	Prix €
1	X813021	Boîtier de commande >=05/02	126,90
2	X812709	Câble de commande Lg. 3 m	45,60
3	X816037	Rallonge de câble Lg. 5 m	89,50
4	X816038	Commande 230 V >=05/02, avec câble 3 m	73,30
5	X814448	Cadre de finition Gris agate	1,60
6	X814001	Sonde de température Tous modèles	25,00
7	X811788	Câble de sonde	51,90
8	X920314	Capot <05/02	20,30
9	X928307	Capot >=05/02	20,30
10	X815573	Couvercle de capot >=05/02	6,00
11	X921959	Carte électronique C3402 <05/02	396,70
	X814451	Carte électronique C3402 >=05/02	403,40
	X814452	Carte électronique C4002	403,40
	X921960	Carte électronique C6002 <07/01 (C)	430,10
	X812917	Carte électronique C6002 >=07/01 (D-E)	430,10
12	X926164	Fusible 1,6 AT C4002 et boiler	6,00
13	X919643	Fusible 4 AT C3402, C6002 <07/01	6,00
14	X811760	Fusible 6,3 AT C4002, C6002 >=07/01	6,00
15	X814450	Faisceau complet C3402, C6002 >05/02	214,00
16	X814003	FrostControl a- Raccord flexible 10 mm	126,90
	X814004	FrostControl b- Raccord J.Guest 12 mm	126,90
17	X812692	Ventilateur De combustion	242,70
18	X811759	Bilame de sécurité	43,40

Référence	Désignation	Descriptif	Prix €
19	X920933	Joint torique 110 x 2 mm	8,50
20	X812659	Bougie d'allumage Gauche	40,10
21	X812658	Bougie d'allumage Droite	40,10
22	X812657	Bougie de surveillance	40,10
23	X919633	Électrovanne C3400, C3402	104,40
	X919634	Électrovanne C4002, C6002	133,30
24	X921962	Plaque de thermostat	51,90
25	X920957	Raccord réducteur VR/ÜR gris, Ø 65-72 mm	5,20
26	X920066	Joint torique 40 x 2,5 mm	7,20
27	X921965	Boîtier allumage	90,00
28	X921840	Raccord flexible 10 mm, à visser	20,20
29	X815574	Raccord J.Guest 12 mm, à visser	23,80
30	X921970	Raccord flexible 10 mm, à visser	22,40
31	X812648	Raccord J.Guest 12 mm, à visser	25,90
32	X811729	Joint torique 10 x 25 mm	3,70
33	X812728	Sonde de température Gamme 3	35,80
34	X919639	Contrôleur de température Sonde sécurité (3)	45,60
35	X920909	Turbine Tous modèles	66,20
36	X920908	Collerette moteur	16,60
37	X812448	Moteur C3402, C6002 (C), fils blanc-noir	125,30
	X812449	Moteur C4002, C6002 (D-E), fils noir-rouge	118,90



Boiler

NOUVEAU



commande spécifique gamme électrique



1

2



Chauffe-eau avec réservoir d'eau de 10 litres fonctionnant au gaz butane et propane : entièrement automatique, il offre une indépendance grâce à son puissant brûleur à gaz de 1500 W.

Deux versions sont proposées :

- gaz : avec régulation de température d'eau à 50 ou 70 °C
- gaz/électrique : il est équipé en plus d'une résistance électrique à deux paliers (850 et 1300 W) pour l'utilisation sur secteur.

Temps de chauffe très bref : 31 minutes en mode gaz, et seulement 16 minutes en mode mixte pour la version gaz/électrique

Cuve en acier inoxydable : résistance à la corrosion et qualité alimentaire.

Livrés avec boîtier de commande à distance, ventouse pour l'évacuation des gaz brûlés et soupape de sécurité tarée à 2,8 bar.

Caractéristiques :

- Consommation gaz 120 g/h
- Consommation de courant 12 V : 0,17 A (allumage), 0,08 A (chauffage)
- Dimensions : 350 x 350 x 260 mm
- Poids à vide 6,7 kg (7,2 kg pour la version électrique)

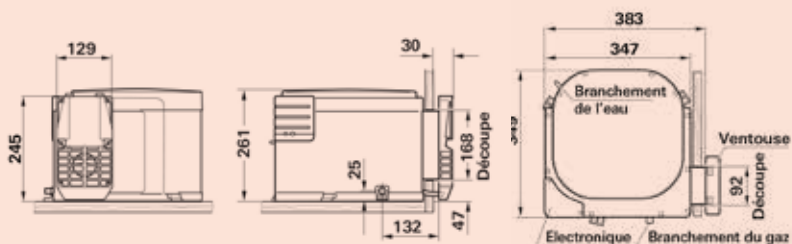
Référence	Désignation	Descriptif	Prix €
1 X918390	10 l	Gaz	733,00
2 X817958	10 l	Gaz / électrique	1069,00
3 X910825	Redresseur	12 V, 2 A. A brancher en sortie du transformateur pour réguler la tension. Dimensions : 125 x 60 x 35 mm	96,10

+ Produit

Version améliorée : puissance de chauffage accrue, nouveau design et dimensions plus compactes



3

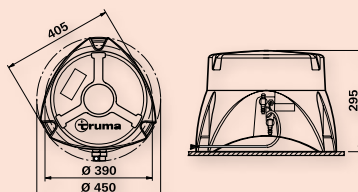


Info Conseil

Pour la vidange automatique, tous les Boiler peuvent être équipés du système Frost Control. Voir réf. X814003 (tuyau souple) et X814004 (raccord John Guest).



Boiler électrique



Chauffe-eau avec réservoir d'eau de 14 litres équipé d'une résistance électrique de 850 W.

Temps de mise en chauffe : 70 minutes (15 ~ 70 °C).

Faibles déperditions grâce à l'isolation en Polypropylène expansé EPP.

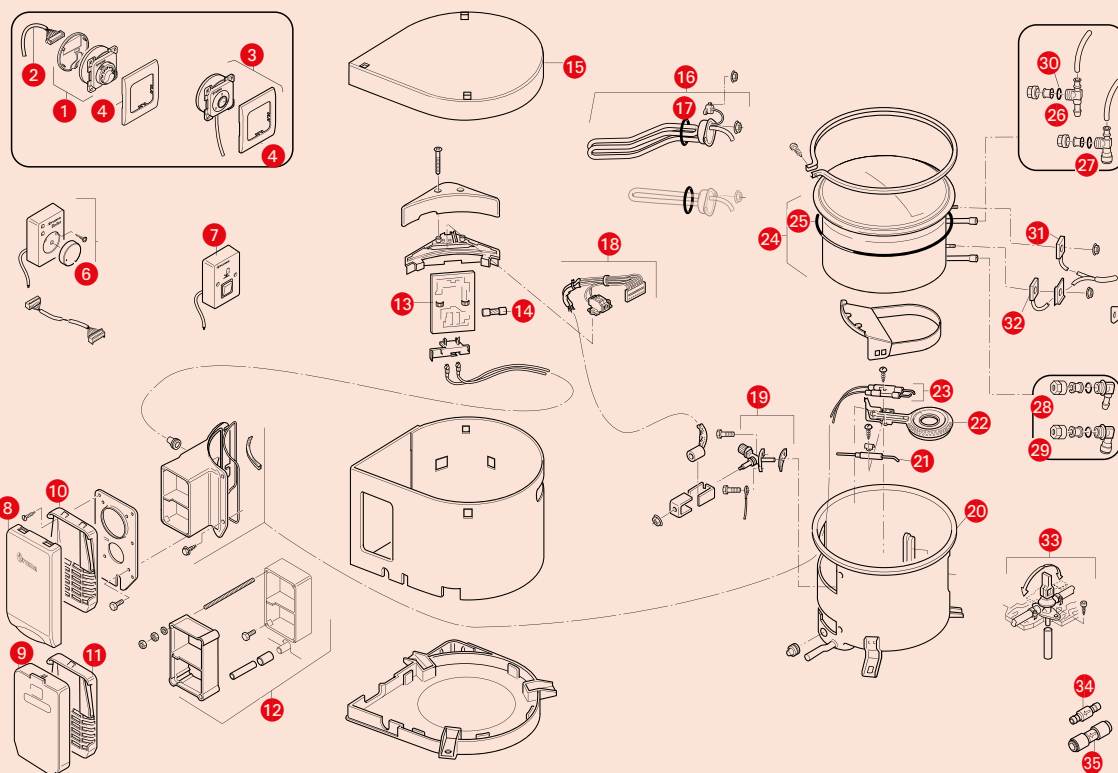
Cuve en acier inoxydable : résistance à la corrosion et qualité alimentaire.

Livré avec boîtier de commande à distance sur câble 2,5 m, soupape de sécurité tarée à 2,8 bar et raccords pour tuyaux flexibles (Ø 10 mm)

Référence	Dimensions	Poids	Prix €
X816397	Ø 450 x 295 mm	3 kg	614,00

■ Pièces détachées Boiler

Gamme 1 A = 1er modèle : jusqu'à 08/83 (n° série <= n° 10155) Gamme 1 B = 2è modèle : de 09/83 à 02/92 (n° série >= n° 10156)
Gamme 2 : de 02/92 à 07/93 Gamme 3 : à partir de 07/93



Référence	Désignation	Descriptif	Prix €
1	X814446	Boîtier de commande >=05/02	75,10
2	X814447	Câble de commande >=05/02	35,80
3	X814445	Commande 230V >=05/02	73,30
4	X814448	Cadre de finition Gris agate	1,60
6	X911688	Bouton de réglage Pour boîtier X919615	6,60
7	X924435	Commande 230V <05/02, avec câble 2,5 m	78,80
8	X814009	Couvercle de ventouse KBS3, >=07/06, blanc	B 28,20
9	X920040	Couvercle de ventouse <07/06, crème	B ★ 28,20
10	X814167	Grille de ventouse >=07/06, blanc	43,40
11	X920039	Grille de ventouse <07/06, crème	43,40
12	X920093	Rallonge de ventouse Gamme 2 et 3	64,40
13	X920110	Carte électronique Gamme 3 (BO91), 30-50 mBar >=06/06	263,20
	X920175	Carte électronique Gamme 3 nautique (BM), 30-50 mBar	349,50
14	X926164	Fusible 1,6 AT C4002 et Boiler	6,00
15	X920176	Couvercle	23,80
16	X815141	Thermoplongeur 850 W >=07/03	160,50
17	X815575	Joint torique 32x2,8 mm, en silicone	6,00
18	X811802	Faisceau complet Gamme 3	91,60
19	X919616	Électrovanne Gamme 2+3 (30 mBar)	84,10
20	X920100	Bague préformée	22,50

Référence	Désignation	Descriptif	Prix €
21	X919617	Bougie de surveillance Gamme 2+3	33,60
22	X919629	Brûleur Gamme 2+3	53,70
	X817947	Brûleur	1095,00
23	X919618	Bougie d'allumage Gamme 2+3	57,30
24	X920022	Cuve 10 L Avec collet aveugle + joint	312,00
	X920376	Cuve 14 L Avec collet aveugle + joint	363,00
25	X920099	Joint d'étanchéité De cuve	14,00
26	X921970	Raccord flexible 10 mm, à visser	22,40
	X815558	Raccord flexible 10 mm, à clipser, rouge	29,30
27	X812648	Raccord J.Guest 12 mm, à visser	25,90
	X816034	Raccord J.Guest 12 mm, à clipser, rouge	33,60
28	X921840	Raccord flexible 10 mm, à visser	B 20,20
	X816035	Raccord flexible 10 mm, à clipser, bleu	23,80
29	X815574	Raccord J.Guest 12 mm, à visser	23,80
	X816036	Raccord J.Guest 12 mm, à clipser, bleu	33,60
30	X811729	Joint torique 10 x 25 mm	3,70
31	X919639	Contrôleur de température Gamme 3	45,60
32	X812728	Sonde de température Gamme 3	35,80
33	X919621	Soupape de vidange Raccord flexible 10 mm	B 39,40
	X814444	Soupape de vidange Raccord J.Guest 12 mm	66,20
34	X920043	Clapet anti-retour Raccord flexible 10 mm	B 14,00
35	X815576	Clapet anti-retour Raccord J.Guest 12 mm	25,00



■ Therme TT-2



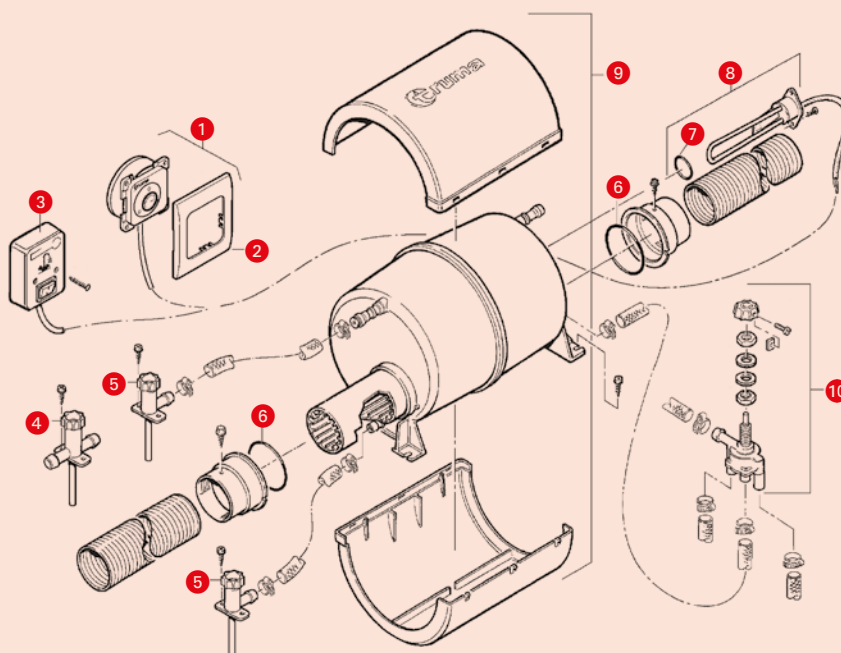
Chauffe-eau 230 V de capacité 5 litres. La production d'eau chaude se fait soit par la distribution d'air chaud du chauffage, soit par la résistance électrique 230 V.
 Temps de mise en température bref (65 °C par régulation thermostatique) = 50 minutes env.
 Consommation 1,3 A (puissance absorbée = 300 W)
 Pression maxi : 1,2 bar
 Dimensions 370 x 230 x 220 mm
 Poids 2 kg

Référence	Désignation	Descriptif	Prix €
X808209	Truma therme		284,10
X924336	Robinet de vidange ABO	Taré à 1,5 Bar pour le raccordement sur le circuit d'eau de ville	39,30

Info Conseil

Pour permettre une vidange du chauffe-eau (hors gel), il faut incliner de quelques degrés le chauffe-eau vers le bas par rapport à l'horizontale côté boîtier électrique (orifice de vidange opposé aux orifices entrées et sorties d'eau). Ne pas mettre le chauffe-eau sous-tension s'il est vide (fusion du fusible thermique).

■ Pièces détachées Truma Therme



Référence	Désignation	Descriptif	Prix €
1 X813346	Boîtier de commande	>=05/02, avec câble 2,5 m	73,30
2 X814448	Cadre de finition	Gris agate	1,60
3 X924435	Commande 230 V	<05/02, avec câble 2,5 m	78,80
4 X925841	Robinet de vidange	Raccord double	12,80
5 X813039	Robinet de vidange	Raccord simple	12,80
6 X924338	Joint torique	65 x 2 mm	5,90
7 X924339	Joint torique	32 x 2,5 mm	6,00
8 X815125	Thermoplongeur	Avec joint	116,60
9 X813345	Cuve à eau	Avec joints et soupapes	93,10
10 X921839	Robinet mélangeur	(régulation eau chaude)	45,60

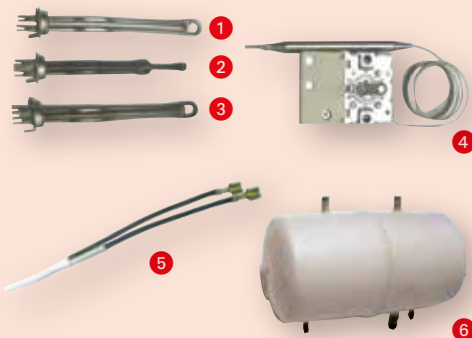
■ Chauffe-eau Elgena



Contenance 3,5 litres. Thermostat de réglage 3 positions avec témoin de fonctionnement. Encombrement 370 x 170 x 195 mm. Livré avec pattes de fixation.

Référence	Version	Puissance calorifique	Prix €
1 X58004	12 V	200 W	272,60
X58005	230 V	330 W	239,10
X58003	230 V + 12 V	330 W (200 W en 12 V)	405,60
2 X58000	230 V	660 W	239,00

■ Pièces de rechange pour chauffe-eau Elgena



Référence	Désignation	Descriptif	Prix €
1 X803751	Résistance	12 V / 200 W	122,60
2 X58006	Résistance	230 V / 330 W	96,80
3 X58008	Résistance	230 V / 660 W	91,30
4 X58009	Thermostat	230 V	93,30
5 X580011	Fusible thermique	230 V, 109 °C	31,80
6 X580010	Cuve 3,5 l	Pour chauffe-eau à simple résistance	144,80
X580012	Cuve 3,5 l	Pour chauffe-eau à double résistance	138,80

■ Pièces détachées pour chauffe-eau WGU Reich



Référence	Désignation	Prix €
X807833	Résistance seule	196,00
X812248	Thermostat seul	117,40
X812607	Groupe sécurité	72,10

■ Pièces détachées Vaillant



Référence	Désignation	Descriptif	Prix €
1 X805085	Partie supérieure vanne d'eau	Pour MAG 125	130,80
2 X805088	Bouchon de vidange 01-0050	Pour MAG <96	7,60
3 X804854	Vis	Pour valve à eau	3,90
4 X805091	Rondelle	Pour valve à eau	2,10
5 X804861	Tube Venturi pression normale		23,50
6 X805095	Vis de vidange		7,00
7 X804853	Membrane	Pour MAG 125 (9/2 XZ ancien modèle)	14,70
8 X805092	Plateau de membrane	Pour valve à eau	38,80
9 X805112	Gicleur de veilleuse		21,10
X806852	Joint	Pour gicleur X805112	1,90
10 X804606	Corps de chauffe	Pour MAG 125	437,80
11 X806845	Thermocouple	Pour MAG 125, 11 et 12	87,30
12 X804610	Valve à eau	Pour MAG 125	301,20
13 X805114	Embout magnétique		77,90
14 X805115	Bouchon		5,10
15 X804862	Thermocouple	Pour MAG 125 - Type 7/10	77,10
16 X804608	Piezo avec vis	Pour MAG 125	94,70



■ Gamme ONDEA

Avec thermocouple sécurité de tirage et sécurité de corps de chauffe et coupe tirage anti-refouleur. Ces chauffe-eaux sont prévus pour une très large gamme de pressions de 0,15 à 12 Bar. L'évacuation des gaz brûlés du chauffe-eau se fait obligatoirement par le toit (prévoir le montage de la cheminée X806701).

Info Conseil

Cheminée : voir p. 437 et 452



1



2



Produit

Version Hydropower : gain d'énergie à l'allumage

Référence	1 X804051	X804052	X809101	2 X812476
Désignation				Chauffe-bains Hydropower LC11 PVHY
Version	LM 5 AR	LM 5 AR-M	LC11 PV	LC11PV HYB
Puissance calorifique	4,8 - 9,5 kW	4,8 - 9,5 kW	7 - 19,2 kW	7 - 19,3 kW
Débit calorifique	5,7 - 11,3 kW	5,7 - 11,3 kW	8,1 - 20 kW	9,0 - 22,5 kW
Pression	0,15 ~ 12 Bar	0,15 ~ 12 Bar	0,1 ~ 12 Bar	0,1 ~ 12 Bar
Débit d'eau	5,4 l/min Δ 25°C	5,4 l/min Δ 25°C	5~11 l/min Δ 25°C	5~11 l/min Δ 25°C
Conso. carburant	0,9 kg/h max.	0,9 kg/h max.	1,6 kg/h max.	1,6 kg/h max.
Raccord(s)	1/2" (15x21)	1/2" (15x21)	1/2" (15x21)	1/2" (15x21)
Evacuation gaz brûlés	Ø 83 mm	Ø 83 mm	Ø 110 mm	Ø 110 mm
Dimensions	270 x 190 x 610 mm	270 x 190 x 610 mm	310 x 228 x 580 mm	310 x 220 x 580 mm
Poids	8 kg	8 kg	12 kg	12 kg
Descriptif	Sans mélangeur ni bec verseur, avec anti-refouleur		Avec mélangeur	L'allumage Hydropower génère sa propre énergie avec la force de l'eau pour l'allumage du brûleur. Un gain d'énergie considérable
Prix €	366,80	383,90	395,40	432,90

■ Gamme MAG



Référence	X804603	X812145
Version	MAG 6.0 XI B	MAG 11 XZ
Puissance calorifique	5,2-10,4 kW	7,7-19,2 kW
Débit calorifique	5,9-11,6 kW	9,3-22,1 kW
Pression	0,15~13 Bar	0,12~13 Bar
Débit d'eau	6,0 l/min Δ 25 °C	4~11 l/min Δ 25 °C
Conso. carburant	0,8 kg/h max.	1,8 kg/h max.
Raccord(s)	1/2" (15x21)	1/2" (15x21)
Evacuation gaz brûlés	Ø 90 mm	Ø 110 mm
Dimensions	267 x 194 x 573 mm	350 x 259(272) x 680 mm
Poids	7 kg	12 kg
Descriptif	Sans robinet	
Prix €	624,10	765,70



■ Gamme Saphir

La climatisation refroidit, sèche et purifie l'air ambiant. La puissance du ventilateur et la température ambiante peuvent être réglées individuellement par télécommande. Son placement au niveau du plancher permet d'abaisser le centre de gravité, favorisant ainsi le comportement routier du véhicule. L'ajout d'un silencieux permet d'abaisser de 50% le bruit des courants d'air dans l'habitacle. Alimentation exclusivement en 230 V (50 Hz)

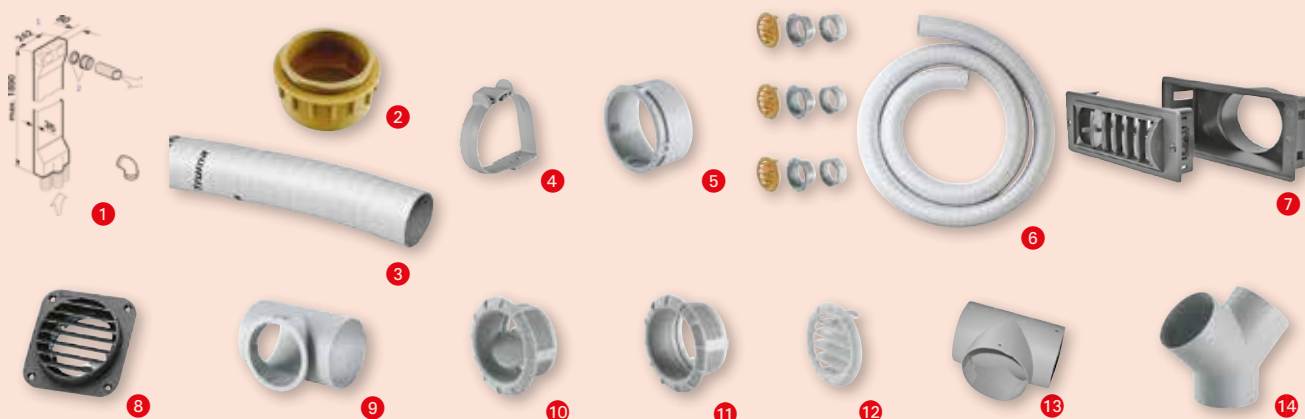
Info Conseil

Prévoir les pièces de montage (tableau ci-dessous)



Référence	Désignation	Capacité de refroidissement	Débit d'air	Consommation	Absorption	Dimensions	Poids	Prix €
1 X813328	Saphir confort	2400 W/h (8200 Btu/h)	380 m³/h	960 W	20 A (0,20s)	710 x 400 x 290 mm	22,5 kg	1587,00
<i>Pour les véhicules jusqu'à 6,5 m de long. La minuterie intégrée permet de programmer la climatisation jusqu'à 15 heures à l'avance</i>								
2 X814032	Saphir compact	1800 W/h (6150 Btu/h)	310 m³/h	640 W	15 A (0,15s)	560 x 400 x 290 mm	20 kg	1475,00
<i>Pour les véhicules jusqu'à 5,5 m de long, elle bénéficie d'un poids-plume ! Elle peut également fonctionner en roulant (kit TG 1000 Sinus en option)</i>								

■ Distribution de l'air froid

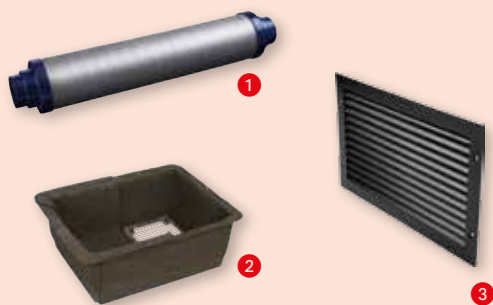


Référence	Désignation	Dimensions	Descriptif	Prix €
1 X813342	Canal de distribution		D'air froid à monter en penderie pour faciliter la distribution de l'air	214,00
2 X813343	Raccord AZ		Pour relier la gaine de ventilation au canal de distribution	5,90
3 X813337	Gaine plastifiée KR65		Spécifique aux circuits de distribution d'air froid (évite la condensation)	28,20
4 X909943	Bride ÜS		Pour gaines ÜR et KR 65	B ★ 3,70
5 X814031	Ecrou de blocage	Ø 65-72 mm		B 5,90
6 X814919	Saphir Easyset		Permet un montage rapide et simple des climatiseurs Saphir. Contient 3 m de gaine KR 65 et 3 bouches à air complètes.	94,90
7 X813332	Bouche à air		RL orientable, avec manchon de raccordement ANH	43,40
8 X919033	Bouche à air	Ø 80 / 65-72 mm	SCW 2 orientable, noir	40,10
9 X909931	Bouche à air	Ø 65-72 mm	LT gris agathe	B 8,50
10 X920337	Embout	Ø 65-72 mm	EN gris agathe	B ★ 8,50
11 X816736	Embout	Ø 65-72 mm	EN-O gris agathe	B 5,90
12 X814428	Insert à lamelles	Ø 65-72 mm	LA gris, pour embout EN-O	B 5,20
13 X909935	Raccord	Ø 65-72 mm	TS (en T), gris	B ★ 8,50
14 X814430	Raccord	Ø 65-72 mm	En Y, gris	14,00

★ **Produit Star** : Améliorez la rentabilité de votre magasin avec notre liste conseil

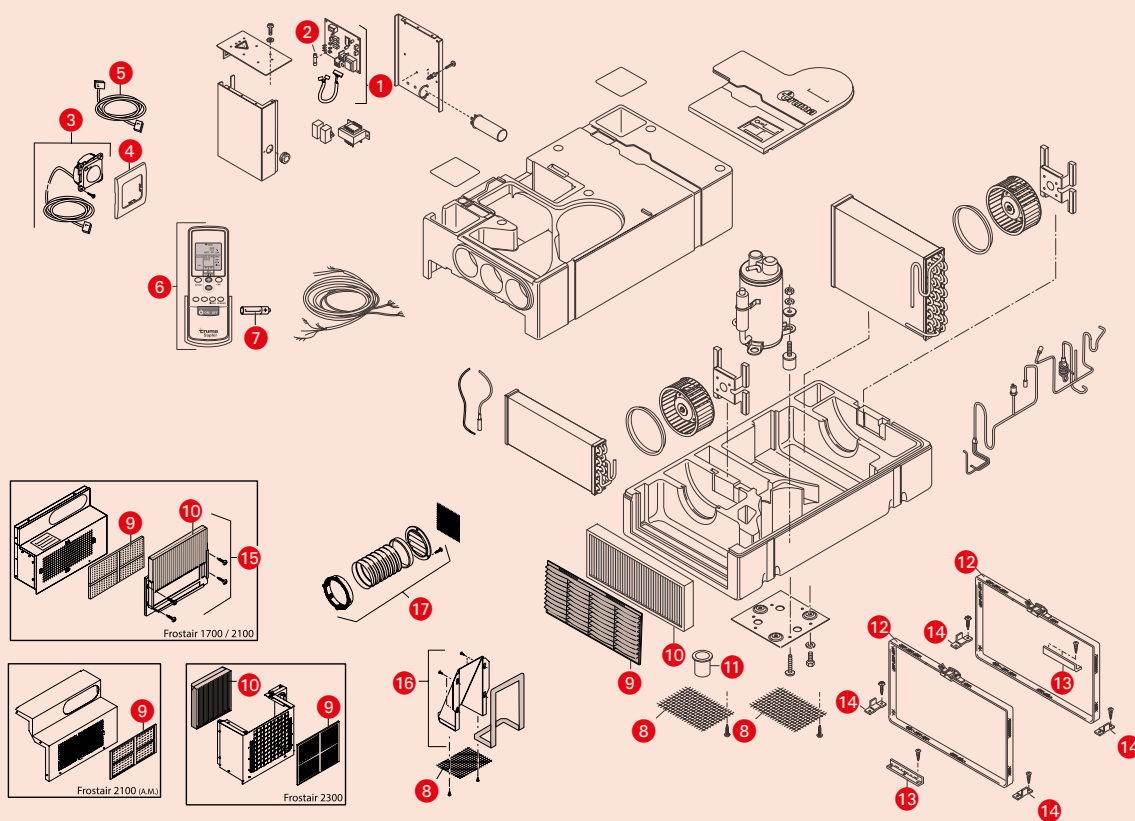


■ Pièces de montage



Référence	Désignation	Descriptif	Prix €
1 X813340	Silencieux	Pour gaine d'air froid	89,50
2 X813341	Silencieux	Extérieur (sortie d'air sous plancher)	128,50
3 X813339	Grille d'aspiration	Passage d'air 500 cm ²	42,30

■ Pièces détachées Saphir



Référence	Désignation	Descriptif	Prix €
1 X816046	Platine électronique	Saphir Comfort et Frostair	263,20
2 X816047	Fusible 3,15 A	Saphir Comfort	6,00
3 X816048	Récepteur de télécommande	Saphir Comfort	96,40
4 X814448	Cadre de finition	Gris agate	1,60
5 X816049	Rallonge de câble	Lg. 5 m, Saphir Comfort et Frostair	42,30
6 X816050	Télécommande avec support	Saphir Comfort	138,20
7 X816051	Batterie micro 1,5V		9,10
8 X816052	Grille d'aspiration plancher	140 x 242 mm	8,50
9 X816053	Filtre à peluches	Saphir, coloris bleu	42,30
X816054	Filtre à peluches	Frostair 2300	28,20

Référence	Désignation	Descriptif	Prix €
X816055	Filtre à peluches	308 x 145 mm, Frostair 1700 et 2100	28,20
10 X816057	Filtre à particules	Gamme Saphir	36,90
X816058	Filtre à particules	Frostair 2300	66,20
X926434	Filtre à particules	Frostair 1700	46,50
11 X816059	Séparateur d'eau	Gamme Saphir	3,70
12 X816060	Sangle de fixation	Lg. 1,5 m	17,90
13 X816061	Plaque de fixation	Avant/arrière	16,60
14 X816062	Plaque de fixation	Latérale	6,60
15 X926433	Filtre à particules	Frostair 1700 (kit complet)	84,10
16 X926428	Canal d'aspiration	Frostair 1700 et 2300	128,50
17 X926427	Kit de montage flexible	Frostair 1700 et 2300	91,30



■ Climatiseur de toit Aventa

Design novateur et séduisant pour ce climatiseur de toit efficace et économe en énergie. La fonction de veille réduit considérablement le bruit en cycle de réfrigération à l'intérieur comme à l'extérieur.

Le diffuseur est de dimensions très réduites, offrant ainsi une liberté de circulation dans le véhicule. Ses 4 sorties d'air sont réglables individuellement, avec orientation possible vers le sol. Equipé de filtres à air, il purifie l'air ambiant. Les LED intégrées offrent un éclairage variable. 3 vitesses de ventilation et une position automatique.

Alimentation exclusivement en 230 V (50 Hz)

Dimensions : 1008 x 660 x 248 mm ext. / 670 x 523 x 46 mm int.

Dim. encastrement : 400 x 400 mm



reddot design award
winner 2012



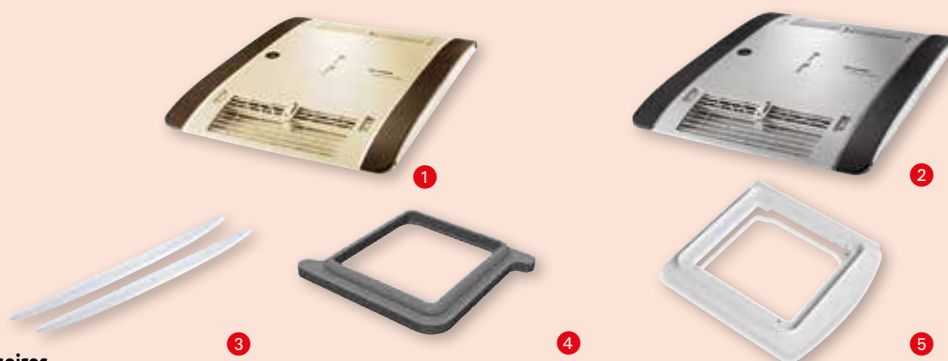
CARAVANING
DESIGN AWARD 2012/2013
WINNER FOR NEW MOBILITY
BEST PRACTICE



+ Produit

Les climatiseurs peuvent être équipés de l'iNet Box (sans CP plus) pour le contrôle à distance à l'aide d'un smartphone

Référence	Version	Capacité de refroidissement	Consommation	Puissance calorifique	Poids	Prix €
X815679	Comfort	2400 W/h (8200 Btu/h)	960 / 850 W	1700 W	33,5 kg	1989,00
<i>Pour véhicules jusqu'à 7,5 m, elle est également équipée d'une pompe à chaleur pour un chauffage économe en énergie à la mi-saison (fonctionne avec une température extérieure de 4 °C mini).</i>						
X816197	Eco	1700 W/h (5800 Btu/h)	640 W		28 kg	1844,00
<i>Pour véhicules de 6 m maxi : sa faible consommation la rend idéale pour l'utilisation dans les campings disposant d'un faible ampérage.</i>						



Accessoires

Référence	Désignation	Descriptif	Prix €
1 X816198	Diffuseur	Pour Aventa Eco & Comfort NM - coloris crème	305,70
2 X816199	Diffuseur	Pour Aventa Eco & Comfort NM - coloris gris	305,70
3 X815682	Kit filtres	Par 2	36,90
4 X815683	Adaptateur de toit	Pour montage sur épaisseurs de 50~110 mm. La pièce	20,30
5 X816200	Cadre d'étanchéité	Renforce la rigidité du toit autour de la découpe et garantit une étanchéité absolue au niveau de l'espace intérieur	66,20

■ DC-Kit



Permet d'utiliser le climatiseur en roulant en se branchant sur la batterie 12 V du véhicule. Intègre un régulateur de tension de charge avec protecteur de batterie contre la sous-tension assurant une utilisation optimale de l'énergie. Livré avec commande déportée pour la mise en marche.

Référence	Version	Consommation	Dimensions	Puissance	Prix €
X816830	DC-Kit 1	30 - 40 A	176 x 95 x 338 mm	1000 W	803,70
<i>Pour climatiseur Freshjet 1100</i>					
X816831	DC-Kit 2	100 - 150 A	176 x 95 x 443 mm	1600 W	1075,00
<i>Pour climatiseurs Freshjet 1700 et 2200 et Freshlight 1600 et 2200</i>					
X817107	DC-Kit 4	100 - 150 A	283 x 128 x 436 mm	2300 W	2219,00
<i>Pour climatiseurs Freshjet 2600 et 3200</i>					



Info Conseil

Le diffuseur d'air est à commander séparément. Voir les DC-Kit pour l'alimentation 12 V.



■ Climatiseurs Freshjet

2 gammes au sein d'une même offre :

- 3 climatiseurs **ultra compacts** (1100 1700 et 2200) permettant le montage d'autres accessoires sur le toit (panneau solaire, antenne satellite...)
- 2 climatiseurs plus **puissants** (2600 et 3200) destinés aux véhicules de 7 mètres et plus.

Télécommande avec affichage digital multifonctions : mise en marche, sélection de la température et vitesse de ventilation (4 au total).

Démarrage progressif Softstart (sur 2200 2600 et 3200) permettant l'utilisation sur les campings avec faible installation électrique (6 A max.)

Fonction chauffage : par pompe à chaleur offrant une consommation limitée (sur 2600 et 3200), par résistance (sur 1700 et 2200)

Dimensions extérieures : 787 x 562 x 225 mm / Freshjet 2600 et 3200 : 980 x 650 x 248 mm

Dimensions cadre intérieur Classic : 535 x 480 x 47 mm / Design : 600 x 450 x 45 mm

Dimensions d'encastrement : 400 x 400 mm, pour toits de 25 à 60 mm.



Référence	Version	Capacité de refroidissement	Puissance calorifique	Consommation	Poids	Descriptif	Prix €
1 X816181	1100	1000 W/h (3400 Btu/h)		430 W	22 kg	Pour les véhicules de 5 m maxi	1488,00
X816828	1700	1700 W/h (5800 Btu/h)	800 W	620 / 800 W	29 kg	Pour les véhicules de 6 m maxi	2067,00
X816829	2200	2200 W/h (7500 Btu/h)	1200 W	950 / 1200 W	32 kg	Pour les véhicules de 7 m maxi	2234,00
2 X817105	2600	2500 W/h (8500 Btu/h)	3300 W	1200 W	39 kg	Pour les véhicules de 8 m maxi	2617,00
X817106	3200	2800 W/h (9560 Btu/h)	3300 W	1300 W	40 kg	Pour les véhicules de + 8 m	2619,00

Accessoires de montage

Les diffuseurs intègrent un éclairage à LED et 4 sorties d'air pour une régulation en continu de la répartition d'air

Référence	Désignation	Descriptif	Prix €
3 X817072	Diffuseur Classic	Dispose de larges sorties d'air sur chaque côté pour diffuser harmonieusement l'air frais dans l'habitacle. La rampe lumineuse à LED dispose d'une intensité variable réglable par la télécommande ou le panneau de commande	340,80
4 X817073	Diffuseur Design	Variante élégante permettant l'accord parfait avec le toit ouvrant Midi Heki Style	413,90
X817455	Cadre de montage	Pour le montage sur le toit des fourgons (ex : Ducato X2-50)	100,30

■ Climatiseurs Freshlight

Nouvelle génération de climatiseurs intégrant un lanterneau avec système d'aération active et store d'occultation plissé. La pompe à chaleur combine capacités de refroidissement et de chauffage avec une gestion efficace de l'énergie. Diffuseur d'air intégrant 2 sorties d'air avec régulation individuelle de la répartition d'air. Télécommande avec affichage digital permettant la mise en marche, la sélection de la température, de la vitesse de ventilation (4 au total) et du mode de fonctionnement.

Dimensions extérieures : 1105 x 758 x 210 mm

Dimensions cadre intérieur : 880 x 550 x 53 mm

Dimensions d'encastrement : 400 x 700 mm, pour toits de 25 à 60 mm



Référence	Version	Capacité de refroidissement	Puissance calorifique	Consommation	Poids	Descriptif	Prix €
X816398	1600	1550 W/h (5300 Btu/h)	2050 W	620 / 800 W	40 kg	Pour les véhicules de 6 m maxi	2497,00
X815384	2200	2200 W/h (7500 Btu/h)	2700 W	950 / 1200 W	42 kg	Pour les véhicules de 7 m maxi	2608,00

■ Ebercool Holiday III

Le seul rafraichisseur développé spécialement pour camping-car. Il peut fonctionner aussi bien en roulant qu'à l'arrêt. Comme ses prédécesseurs, il fonctionne en 12 V, sans utilisation de gaz ou de produits nocifs et permet d'abaisser la température de l'air dans le camping-car de manière significative. Il se connecte directement au réseau d'eau du véhicule grâce à une électrovanne et peut supporter des inclinaisons allant jusqu'à 15°.

Il dispose d'un élégant plafonnier et d'une télécommande. Un écran à cristaux liquides indique la température ambiante, donne la possibilité de régler les 25 vitesses de fonctionnement et propose également un système de diagnostic pour l'entretien.

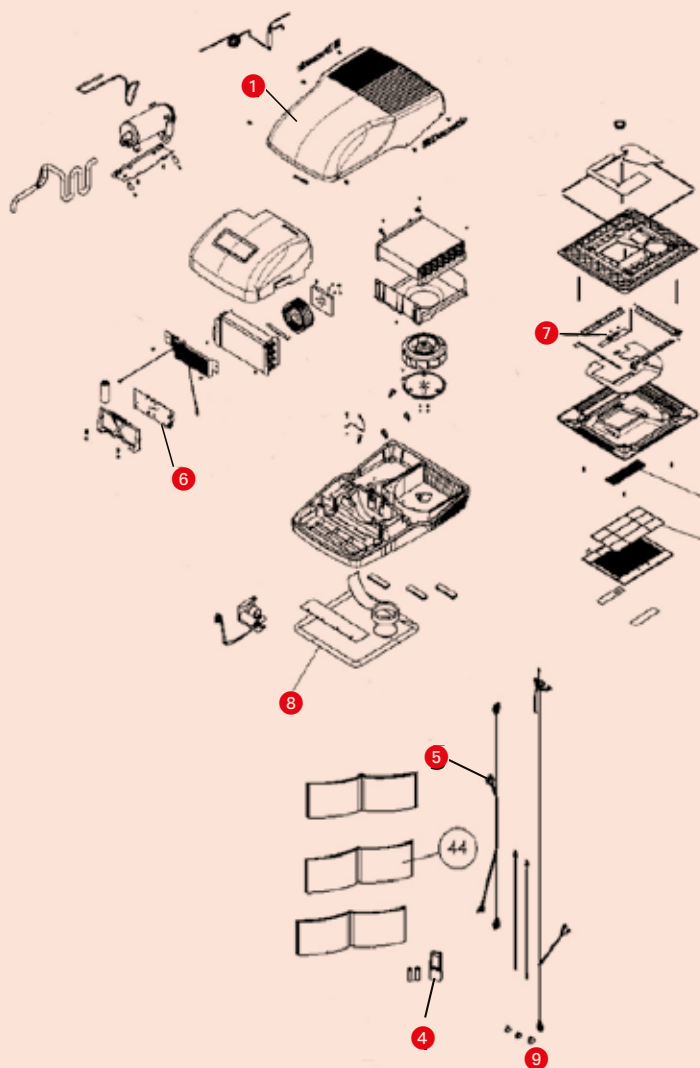
Un système de protection de batteries provoque l'arrêt automatique si la batterie est faible et permet l'arrêt complet hors période d'utilisation. L'Holiday III se monte sur des lanterneaux de 40 x 40 cm ou 50 x 70 cm (nous consulter).



Référence	Absorption	Consommation	Dimensions	Poids	Prix €
X817038	0,5 ~ 6,6 A	0,5 ~ 1,5 l/h	830 x 750 x 210 mm	19 kg	1782,00

■ Pièces détachées pour B2200

NOUVEAU



Référence	Désignation	Cas d'emploi	Prix €
1 X817937	Couvercle	Freshjet 2200	206,50
X815008	Couvercle	B2200	231,60
2 X815009	Filtre charbon	Tous modèles	58,40
3 X817942	Filtre à air	Freshjet	32,50
X815010	Filtre à air	B2200	43,00
4 X817939	Télécommande	Freshjet 2200	146,70
X815012	Télécommande	B2200	146,00
5 X817938	Câblage capteur d'air	Freshjet	56,00
X815014	Câblage capteur d'air	B2200	99,20
6 X817940	Carte électronique	Freshjet 2200	347,50
X817943	Carte électronique	Freshjet 2600-3200	351,80
X817944	Carte électronique	Freshjet 1100-1700	371,10
X815015	Carte électronique	B2200	305,50
7 X817941	Platine de commande	Freshjet	160,20
X815016	Platine de commande	B2200	164,70
8 XCS0057	Joint de montage	Pour 1500 - 1900 2200	NC
X806121	Joint de montage	Pour CAL 61 et B 2000	73,70
X806122	Joint de montage	Pour CAL 61.205	24,90
9 X817936	Sonde	Freshjet	90,80